

广东省建设工程计价依据

广东省 建筑与装饰工程综合定额

2010

(下册)

主编部门：广东省建设工程造价管理总站

批准部门：广东省住房和城乡建设厅

执行日期：2010年4月1日

中国计划出版社

广东省住房和城乡建设厅文件

粤建市〔2010〕15号

印发《广东省建设工程计价依据》的通知

广州市城乡建设委、各地级以上市住房城乡建设局，各有关单位：

根据国家标准《建设工程工程量清单计价规范》（GB50500-2008）、《建筑工程施工发包与承包计价管理办法》（建设部令第107号）、《广东省建设工程造价管理规定》（广东省政府令第40号）等有关规定，我厅组织制订了《广东省建设工程计价依据》（以下简称本计价依据），本计价依据包括《广东省建设工程计价通则》、《广东省建筑与装饰工程综合定额》、《广东省安装工程综合定额》、《广东省市政工程综合定额》和《广东省园林绿化工程综合定额》。现印发给你们，自2010年4月1日起施行。

2006年《广东省建筑工程计价办法》和《广东省建筑工程综合定额》（粤建价字〔2005〕145号）、2006年《广东省装饰

装修工程计价办法》和《广东省装饰装修工程综合定额》（粤建价字〔2005〕146号）、2006年《广东省安装工程计价办法》和《广东省安装工程综合定额》（粤建价字〔2005〕147号）、2006年《广东省市政工程计价办法》和《广东省市政工程综合定额》（粤建价字〔2005〕148号）、2006年《广东省园林建筑绿化工程计价办法》和《广东省园林建筑绿化工程综合定额》（粤建价字〔2005〕149号）同时停止执行。

本计价依据是工程计价的标准；是编审设计概算、招标控制价、施工图预算、工程计量与价款支付、工程价款调整、竣工结算，调解工程造价纠纷，鉴定工程造价的依据。

凡在2010年4月1日起经招标管理机构批准招标或非招标未签定合同的工程，均执行国家标准《建设工程工程量清单计价规范》（GB50500-2008）和本计价依据计价。2010年4月1日前已发出招标文件或已签定合同的工程，有约定的按其约定计价，没有约定的则不得调整。

各单位在执行过程中遇到的问题，请及时反映。本计价依据的印发、勘误、解释、补充、修改、应用软件管理等工作由广东省建设工程造价管理总站负责。

二〇一〇年二月二十六日

主题词：工程 计价 依据 通知

目 录

(上册)

总说明.....	(1)
----------	-----

第一部分 分部分项工程项目

A.1 土石方工程

章说明.....	(9)
工程量计算规则.....	(18)
A.1.1 挖运土方.....	(21)
A.1.1.1 平整场地、原土打夯.....	(21)
A.1.1.2 人工挖土方、淤泥流砂.....	(22)
A.1.1.3 挖土机挖土方、淤泥流砂.....	(26)
1 挖土机挖土、淤泥流砂.....	(26)
2 挖土机挖土自卸汽车运土方.....	(28)
3 挖土机装土自卸汽车运土方.....	(31)
4 挖土机转堆土方.....	(32)
A.1.1.4 铲运机铲运土方.....	(33)
A.1.1.5 推土机推土.....	(34)
A.1.1.6 机械垂直运输土方.....	(35)
A.1.1.7 土方场内运输.....	(36)
A.1.1.8 人工装汽车运土方.....	(38)
A.1.1.9 截(凿)桩头.....	(39)
A.1.2 挖运石方.....	(41)
A.1.2.1 人工凿岩石.....	(41)

A. 1. 2. 2	机械破碎岩石	(43)
1	凿岩机破碎岩石	(43)
2	履带式单头液压岩石破碎机破碎岩石	(44)
A. 1. 2. 3	爆破岩石	(46)
1	人工打眼爆破石方	(46)
2	机械打眼爆破石方	(48)
3	静力爆破岩石	(50)
4	石方控制爆破	(52)
A. 1. 2. 4	挖土机挖运石方	(54)
A. 1. 2. 5	机械垂直运输石方	(55)
A. 1. 2. 6	石方场内运输	(56)
A. 1. 2. 7	人工装汽车运石方	(57)
A. 1. 3	人工挖孔桩挖土(石)方	(58)
A. 1. 3. 1	人工挖孔桩挖土	(58)
A. 1. 3. 2	人工挖孔桩挖土(石)方增加费	(62)
A. 1. 4	土(石)方回填	(63)
A. 1. 4. 1	回填土方	(63)
A. 1. 4. 2	压路机碾压土(石)方	(64)
A. 1. 5	挡土板	(65)
A. 1. 5. 1	支挡土板	(65)
A. 1. 6	软基处理工程	(66)
A. 1. 6. 1	强夯地基	(66)
A. 1. 6. 2	塑料排水板	(80)
A. 1. 6. 3	掺灰土、片石、干土	(81)
A. 1. 6. 4	填砂、石屑、砂(碎)石	(83)
A. 1. 6. 5	水泥稳定土、机械翻晒	(84)
A. 1. 6. 6	抛石挤淤	(86)
A. 1. 6. 7	铺设土工布	(87)
A. 1. 6. 8	袋装砂井处理软土地基	(88)

A.2 桩基础工程

章说明	(91)
工程量计算规则	(93)
A.2.1 预制混凝土桩	(95)
A.2.1.1 打(压)预制混凝土桩	(95)
A.2.1.2 钢桩尖	(102)
A.2.1.3 接桩	(103)
A.2.1.4 预制混凝土管桩填芯	(104)
A.2.2 钢管桩	(105)
A.2.2.1 打(压)钢管桩	(105)
A.2.2.2 钢管桩接桩	(108)
A.2.2.3 钢管桩内切割	(109)
A.2.2.4 钢管桩精割盖帽	(110)
A.2.2.5 钢管桩内钻孔取土	(111)
A.2.2.6 钢管桩填芯	(112)
A.2.3 成孔混凝土灌注桩	(113)
A.2.3.1 沉管混凝土灌注桩	(113)
A.2.3.2 沉管夯扩混凝土桩	(114)
A.2.3.3 水泥粉煤灰碎石桩(CFG 桩)	(115)
A.2.3.4 钻、冲孔混凝土灌注桩	(116)
1 钻孔、灌注	(116)
2 冲孔、灌注	(118)
3 入岩增加费	(119)
4 泥浆运输	(122)
A.2.3.5 旋挖成孔灌注桩	(123)
A.2.3.6 人工挖孔桩护壁、桩芯	(124)
A.2.4 微型桩(树根桩)	(129)
A.2.4.1 压力灌浆微型桩	(129)
A.2.4.2 钻孔灌注微型桩	(130)

A. 2. 5	砂石灌注桩	(131)
A. 2. 6	圆木桩	(132)
A. 2. 6. 1	地上打圆木桩	(132)
A. 2. 6. 2	支架上打圆木桩	(133)
A. 2. 6. 3	木桥及撑柱脚平台打桩支架	(134)
A. 2. 6. 4	地槽内打桩支架	(135)
A. 2. 7	高压旋喷桩	(136)
A. 2. 8	深层搅拌桩(喷浆、喷粉桩)	(137)
A. 2. 9	地下连续墙	(139)
A. 2. 9. 1	地下连续墙成槽、灌注	(139)
A. 2. 9. 2	入岩增加费	(141)
A. 2. 9. 3	接头处理	(143)
A. 2. 10	钢板桩	(145)
A. 2. 10. 1	打钢板桩	(145)
A. 2. 10. 2	拔钢板桩	(146)
A. 2. 10. 3	安拆导向夹具	(147)
A. 2. 11	锚杆土钉	(148)
A. 2. 11. 1	锚杆	(148)
A. 2. 11. 1	土钉	(149)
A. 2. 12	高压定喷防渗墙	(150)
A. 2. 13	支护钢支撑	(151)
A. 2. 14	喷射混凝土	(152)

A. 3 砌筑工程

章说明	(155)
工程量计算规则	(157)
A. 3. 1 砌筑工程	(159)
A. 3. 1. 1 砖基础	(159)
A. 3. 1. 2 砖墙	(160)

A. 3. 1. 3	砖柱	(168)
A. 3. 1. 4	砖烟囱、烟道	(171)
A. 3. 2	砌块	(174)
A. 3. 2. 1	轻质混凝土小型空心砌块墙	(174)
A. 3. 2. 2	蒸压加气混凝土砌块墙	(177)
A. 3. 2. 3	泡沫混凝土砌块墙	(179)
A. 3. 2. 4	膨胀珍珠岩砌块墙	(180)
A. 3. 2. 5	蒸压灰砂砖墙	(183)
A. 3. 2. 6	混凝土炉渣实心砌块墙	(184)
A. 3. 2. 7	烧结粉煤灰砖墙	(185)
A. 3. 2. 8	陶粒砖墙	(186)
A. 3. 3	砌石	(187)
A. 3. 3. 1	砌石基础	(187)
A. 3. 3. 2	砌石墙、柱	(188)
A. 3. 3. 3	安砌石踏步	(190)
A. 3. 3. 4	砌石护坡	(191)
A. 3. 4	其他砌体	(192)
A. 3. 4. 1	砖散水	(192)
A. 3. 4. 2	地沟、明沟	(193)
A. 3. 4. 3	砂井	(195)
A. 3. 4. 4	化粪池	(196)
A. 3. 4. 5	砌零星构件	(198)
A. 3. 5	地下管道铺设	(203)

A. 4 混凝土及钢筋混凝土工程

章说明	(207)
工程量计算规则	(211)

A. 4. 1 现浇混凝土工程	(215)
A. 4. 1. 1 现浇建筑物混凝土工程	(215)
1 基础	(215)
2 柱	(216)
3 梁	(217)
4 墙	(218)
5 板	(219)
6 楼梯	(221)
7 后浇带	(222)
8 其他项目	(223)
A. 4. 1. 2 现浇构筑物混凝土工程	(225)
1 水塔	(225)
2 贮水(油)池、贮仓	(226)
3 烟囱	(227)
4 筒仓	(229)
A. 4. 1. 3 垫层及其他	(230)
1 二次灌浆	(230)
2 垫层	(231)
3 地坪	(237)
A. 4. 2 预制混凝土工程	(238)
A. 4. 2. 1 预制混凝土构件制作	(238)
1 桩制作	(238)
2 柱制作	(239)
3 梁制作	(240)
4 屋架制作	(241)
5 天窗架、端壁、支撑、檩条、天沟制作	(243)
6 预应力(后张)屋架、吊车梁制作	(244)
7 楼、屋面板制作	(245)
8 预应力檩条、挂瓦条、檐条、薄板制作	(248)
9 楼梯制作	(249)

10 空心大型墙板、楼板、屋面板制作·····	(250)
11 零星构件制作·····	(251)
A. 4. 2. 2 预制混凝土构件安装·····	(252)
1 柱安装·····	(252)
2 梁安装·····	(253)
3 屋架安装·····	(254)
4 天窗架、端壁、支撑、檩条、天沟安装·····	(255)
5 楼、屋面板安装·····	(256)
6. 预应力挂条、檩条、薄板安装·····	(258)
7 楼梯安装·····	(259)
8 空心大型墙板、楼板、屋面板安装·····	(260)
9 地沟盖板、小型构件安装·····	(261)
A. 4. 2. 3 预制混凝土构件进场运输·····	(263)
A. 4. 3 钢筋工程·····	(265)
A. 4. 3. 1 钢筋笼、桩头钢筋、网片、锚杆制安·····	(265)
1 钢筋笼、桩头钢筋、网片·····	(265)
2 锚杆·····	(267)
3 喷射混凝土挂钢筋网·····	(271)
A. 4. 3. 2 现浇构件钢筋制安·····	(272)
1 圆钢制安·····	(272)
2 螺纹钢制安·····	(273)
3 箍筋制安·····	(274)
4 冷轧带肋钢筋制安·····	(275)
5 钢管制安·····	(276)
A. 4. 3. 3 预制构件钢筋制安·····	(277)
1 圆钢制安·····	(277)
2 螺纹钢、箍筋制安·····	(279)
A. 4. 3. 4 先张法及后张法预应力钢筋制安·····	(281)
A. 4. 3. 5 后张法预应力钢丝束、钢绞线制安·····	(282)
A. 4. 3. 6 钢筋接头·····	(284)

A. 4. 3. 7 预埋铁件、植筋	(286)
--------------------	-------

A 5. 木结构工程

章说明	(289)
工程量计算规则	(291)
A. 5. 1 屋架、柱、梁	(293)
A. 5. 1. 1 屋架	(293)
A. 5. 1. 2 柱	(295)
A. 5. 1. 3 梁	(297)
A. 5. 2 枋、桁、椽子	(298)
A. 5. 2. 1 枋、桁	(298)
A. 5. 2. 2 椽子	(301)
A. 5. 3 斗拱	(305)
A. 5. 4 戗角、博风板、封檐板	(309)
A. 5. 4. 1 戗角	(309)
A. 5. 4. 2 封檐板、博风板	(310)
A. 5. 5 古式栏杆、飞来椅（吴王靠）、挂落、坐凳面、木楼梯	(311)
A. 5. 6 屋面木基层	(314)

A. 6 金属结构工程

章说明	(317)
工程量计算规则	(318)
A. 6. 1 金属构件制作安装	(319)
A. 6. 1. 1 钢梯	(319)
A. 6. 1. 2 钢栏杆	(321)
A. 6. 1. 3 钢支架	(323)
A. 6. 1. 4 装饰金属构件	(325)
A. 6. 1. 5 零星金属构件	(327)

A. 6. 1. 6 其他.....	(328)
--------------------	-------

A. 7 屋面及防水工程

章说明.....	(331)
工程量计算规则.....	(333)
A. 7. 1 瓦、型材屋面.....	(337)
A. 7. 1. 1 瓦屋面.....	(337)
1 土瓦屋面.....	(337)
2 西班牙瓦屋面.....	(338)
3 琉璃瓦屋面.....	(339)
4 小青瓦屋面.....	(345)
5 围墙顶.....	(347)
A. 7. 1. 2 型材屋面.....	(350)
1 彩钢板屋面.....	(350)
2 波纹瓦屋面.....	(351)
3 镀锌薄钢板屋面.....	(352)
4 聚碳酸酯 PC 中空板(阳光板)屋面.....	(353)
5 多彩油毡瓦屋面.....	(354)
A. 7. 2 屋面防水工程.....	(355)
A. 7. 2. 1 屋面卷材防水.....	(355)
1 屋面油毡卷材防水.....	(355)
2 高分子卷材屋面.....	(357)
A. 7. 2. 2 屋面涂膜防水.....	(366)
A. 7. 2. 3 屋面刚性防水.....	(371)
A. 7. 3 屋面排水工程.....	(374)
A. 7. 3. 1 铁皮排水.....	(374)
A. 7. 3. 2 铸铁雨水管.....	(375)
A. 7. 3. 3 塑料雨水管.....	(377)
A. 7. 4 其他防水(潮)工程.....	(378)

A. 7. 4. 1 卷材防水	(378)
1 油毡卷材防水	(378)
2 高分子卷材防水	(381)
A. 7. 4. 2 涂膜防水	(383)
A. 7. 4. 3 刚性防水	(395)
A. 7. 5 变形缝	(396)
A. 7. 5. 1 填缝	(396)
A. 7. 5. 2 止水带	(399)
A. 7. 5. 3 盖缝	(401)

A. 8 保温隔热工程

章说明	(411)
工程量计算规则	(412)
A. 8. 1 防腐工程	(413)
A. 8. 1. 1 防腐整体面层	(413)
1 防腐混凝土面层	(413)
2 防腐砂浆面层	(416)
3 防腐胶泥面层	(421)
A. 8. 1. 2 聚氯乙烯板地面	(422)
A. 8. 1. 3 块料防腐面层	(423)
1 平面块料面层	(423)
2 池、沟、槽块料	(434)
A. 8. 1. 4 隔离层	(439)
A. 8. 1. 5 防腐涂料	(441)
A. 8. 2 保温隔热工程	(458)
A. 8. 2. 1 屋面保温	(458)
A. 8. 2. 2 屋面隔热	(463)
A. 8. 2. 3 天棚保温	(470)
A. 8. 2. 4 墙体保温	(471)

A. 8. 2. 5	柱保温	(477)
A. 8. 2. 6	楼地面隔热	(478)

(中册)

A. 9 楼地面工程

章说明	(481)
工程量计算规则	(483)
A. 9. 1 找平层	(485)
A. 9. 1. 1 水泥砂浆找平层	(485)
A. 9. 1. 2 沥青砂浆找平层	(487)
A. 9. 1. 3 细石混凝土找平层	(488)
A. 9. 2 整体面层	(489)
A. 9. 2. 1 水泥砂浆整体面层	(489)
A. 9. 2. 2 水磨石整体面层	(491)
A. 9. 2. 3 楼地面斩假石	(494)
A. 9. 2. 4 楼地面水刷石	(495)
A. 9. 2. 5 自流坪地面	(496)
A. 9. 3 块料面层	(497)
A. 9. 3. 1 大理石	(497)
A. 9. 3. 2 花岗岩	(502)
A. 9. 3. 3 预制水磨石块	(507)
A. 9. 3. 4 水泥花阶砖	(508)
A. 9. 3. 5 陶瓷块料	(509)
A. 9. 3. 6 玻璃块料	(512)
A. 9. 3. 7 缸砖	(517)
A. 9. 3. 8 马赛克	(519)
A. 9. 3. 9 拼碎块料、凹凸假麻石块、水泥花砖、广场砖、仿石砖、仿古砖	(520)
A. 9. 3. 10 塑料、橡胶面层	(523)

A. 9. 3. 11 聚氨酯弹性安全地砖、球场面层	(525)
A. 9. 3. 12 地毯	(526)
A. 9. 3. 13 木地板	(530)
1 龙骨	(530)
2 基层	(531)
3 填充、防潮层	(532)
4 面层	(533)
A. 9. 3. 14 防静电活动地板	(541)
A. 9. 3. 15 金属复合地板	(542)
A. 9. 4 其他	(543)
A. 9. 4. 1 分隔嵌条、防滑条	(543)
A. 9. 4. 2 单独酸洗打蜡	(544)

A. 10 墙柱面工程

章说明	(547)
工程量计算规则	(549)
A. 10. 1 抹灰	(551)
A. 10. 1. 1 底层抹灰	(551)
A. 10. 1. 2 一般抹灰	(553)
1 各种抹灰	(553)
2 砖石墙面勾缝	(562)
3 钉(挂)网	(564)
4 抹灰砂浆厚度调整	(565)
5 分格、嵌缝	(568)
A. 10. 1. 3 装饰抹灰	(569)
1 水刷石	(569)
2 斩假石	(571)
3 水磨石	(573)
A. 10. 2 块料面层	(580)

A. 10. 2. 1 大理石	(580)
1 挂贴	(580)
2 干挂	(581)
3 干挂(钢骨架上)	(583)
4 镶贴	(585)
5 拼碎	(586)
6 包圆柱饰面	(587)
7 其他项目挂贴	(588)
A. 10. 2. 2 花岗岩	(589)
1 挂贴	(589)
2 干挂	(590)
3 干挂(钢骨架上)	(592)
4 镶贴	(593)
5 拼碎	(594)
6 包圆柱饰面	(595)
7 其他项目挂贴	(596)
A. 10. 2. 3 文化石	(597)
A. 10. 2. 4 陶瓷块料面层	(598)
1 水泥膏粘粘	(598)
2 水泥砂浆粘贴	(600)
3 干挂陶瓷面砖	(603)
A. 10. 2. 5 凹凸假麻石	(604)
A. 10. 2. 6 纸皮瓷砖	(606)
A. 10. 2. 7 马赛克	(607)
A. 10. 2. 8 河卵石	(608)
A. 10. 3 木装饰及其它	(609)
A. 10. 3. 1 墙面装饰	(609)
1 龙骨	(609)
2 隔离层	(615)
3 基层	(616)

4 饰面层·····	(618)
A. 10. 3. 2 柱装饰·····	(629)
A. 10. 3. 3 隔断·····	(634)
A. 10. 3. 4 隔墙·····	(642)

A. 11 天棚工程

章说明·····	(649)
工程量计算规则·····	(651)
A. 11. 1 抹灰面层·····	(653)
A. 11. 1. 1 混凝土天棚·····	(653)
A. 11. 1. 2 钢板网天棚·····	(655)
A. 11. 1. 3 亭顶板、棚·····	(656)
A. 11. 1. 4 装饰线·····	(657)
A. 11. 2 平面、跌级天棚·····	(658)
A. 11. 2. 1 龙骨·····	(658)
1 对剖圆木楞·····	(658)
2 方木楞·····	(661)
3 轻钢龙骨·····	(663)
4 铝合金龙骨·····	(668)
A. 11. 2. 2 基层·····	(678)
A. 11. 2. 3 面层·····	(679)
A. 11. 3 艺术造型天棚·····	(697)
A. 11. 3. 1 龙骨·····	(697)
1 轻钢龙骨·····	(697)
2 方木龙骨·····	(700)
A. 11. 3. 2 基层·····	(701)
A. 11. 3. 3 面层·····	(704)
A. 11. 4 其他天棚(含龙骨和面层)·····	(714)
A. 11. 4. 1 铝合金格栅天棚·····	(714)

A. 11. 4. 2	木格栅天棚	(715)
A. 11. 4. 3	网架及其他天棚	(717)
A. 11. 5	其他	(719)
A. 11. 5. 1	天棚设置吸音层	(719)
A. 11. 5. 2	送(回)风口安装	(721)
A. 11. 5. 3	检修道	(722)

A. 12 门窗工程

章说明	(725)	
工程量计算规则	(729)	
A. 12. 1	木门窗	(731)
A. 12. 1. 1	木门制作(包框扇)	(731)
A. 12. 1. 2	木门安装(包框扇)	(743)
A. 12. 1. 3	木门框制作	(752)
A. 12. 1. 4	木门框安装	(753)
A. 12. 1. 5	木门扇制作	(754)
A. 12. 1. 6	木门扇安装	(757)
A. 12. 1. 7	木窗制作(包框扇)	(762)
A. 12. 1. 8	木窗安装(包框扇)	(764)
A. 12. 1. 9	木窗框制作	(766)
A. 12. 1. 10	木窗框安装	(767)
A. 12. 1. 11	木窗扇制作	(768)
A. 12. 1. 12	木窗扇安装	(771)
A. 12. 1. 13	古式木门窗制安	(772)
A. 12. 1. 14	成品(半成品)装饰门安装	(775)
A. 12. 2	门窗装饰	(776)
A. 12. 2. 1	门饰面	(776)
A. 12. 2. 2	门窗套	(779)
A. 12. 2. 3	门窗贴脸	(780)

A. 12.2.4	窗台板	(781)
A. 12.2.5	披水条、盖口板	(782)
A. 12.2.6	窗帘盒、窗帘	(783)
A. 12.3	厂库房大门、特种门	(790)
A. 12.3.1	厂库房大门制安	(790)
A. 12.3.2	型钢大门制安	(791)
A. 12.3.3	特种门制安	(794)
A. 12.3.4	大门钢骨架制作	(796)
A. 12.4	钢门窗安装	(797)
A. 12.5	塑料、塑钢、彩钢、不锈钢及其他门窗安装	(799)
A. 12.5.1	塑料门安装	(799)
A. 12.5.2	塑钢、彩钢板门窗安装	(800)
A. 12.5.3	纱窗安装	(802)
A. 12.5.4	电子感应自动门、转门及不锈钢电动伸缩门	(803)
A. 12.5.5	其他门、窗安装	(804)
A. 12.6	铝合金门窗、全玻璃门安装	(806)
A. 12.7	特殊五金安装	(812)
附表 1:	门、窗、零配件价格参考表	(815)
附表 2:	木门窗套料(硬木方)含量参考表	(819)
附表 3:	门窗小五金价格表	(821)

A. 13 幕墙工程

章说明	(827)	
工程量计算规则	(828)	
A. 13.1	幕墙	(829)
A. 13.1.1	铝合金玻璃幕墙	(829)
A. 13.1.2	全玻璃幕墙	(830)
A. 13.1.3	铝塑板幕墙	(833)
A. 13.1.4	石板材幕墙	(834)

A. 13. 1. 5	通风器	(835)
A. 13. 1. 6	骨架调整表	(836)
A. 13. 2	采光棚	(837)
A. 13. 2. 1	多边形组合光棚	(837)
A. 13. 2. 2	二坡光棚	(838)
A. 13. 2. 3	点支式夹胶玻璃光棚	(839)
A. 13. 2. 4	成品组合光棚、半圆柱形聚碳酸脂板光棚	(840)

A. 14 细部装饰栏杆工程

章说明	(843)
工程量计算规则	(844)
A. 14. 1 细部装饰	(845)
A. 14. 1. 1 机锣凹线	(845)
A. 14. 1. 2 装饰线、压条	(847)
1 木装饰线	(847)
2 玻璃镜装饰线条	(855)
3 金属装饰线条	(856)
4 石材装饰线条	(858)
5 石膏装饰线条	(868)
6 其它装饰线	(870)
7 压条	(871)
A. 14. 1. 3 装饰件安装	(873)
A. 14. 1. 4 镜面玻璃	(876)
A. 14. 2 栏杆(板)工程	(877)
A. 14. 2. 1 栏杆制作、安装	(877)
A. 14. 2. 2 栏板制作、安装	(880)
1 铝合金栏杆、玻璃栏板	(880)
2 不锈钢栏杆、玻璃栏杆	(882)
3 圆铜管栏杆、钢化玻璃栏板	(884)

4 镶夹玻璃栏板.....	(885)
A.14.2.3 扶手制作、安装.....	(886)
A.14.2.4 靠墙扶手制作、安装.....	(891)
A.14.2.5 弯头、曲踮制作、安装.....	(893)
1 弯头制作、安装.....	(893)
2 曲踮制作、安装.....	(896)

A.15 家具工程

章说明.....	(899)
工程量计算规则.....	(900)
A.15.1 柜.....	(901)
A.15.1.1 衣柜.....	(901)
1 衣柜 1(高柜).....	(901)
2 衣柜 2(高柜).....	(902)
A.15.1.2 书柜.....	(904)
1 书柜 1(高柜).....	(904)
2 书柜 2(高柜).....	(906)
3 书柜 3(高柜).....	(907)
A.15.1.3 厨房壁柜、吊柜、货架.....	(909)
1 厨房壁柜(高柜).....	(909)
2 厨房吊柜(低柜).....	(911)
3 货架(中柜).....	(912)
A.15.1.4 吧台背柜.....	(914)
A.15.1.5 酒柜.....	(915)
A.15.1.6 存包柜、资料柜.....	(916)
1 存包柜(高柜).....	(916)
2 资料柜(低柜).....	(917)
A.15.1.7 鞋柜.....	(918)
A.15.1.8 电视柜.....	(919)

A. 15. 1. 9	床头柜	(921)
1	床头柜 1 (低柜)	(921)
2	床头柜 2 (低柜)	(922)
A. 15. 1. 10	行李柜	(923)
A. 15. 2	台	(924)
A. 15. 2. 1	梳妆台	(924)
A. 15. 2. 2	服务台	(925)
A. 15. 2. 3	收银台	(926)
A. 15. 2. 4	柜台	(927)
A. 15. 3	试衣间	(928)

A. 16 油漆涂料裱糊工程

章说明	(931)	
工程量计算规则	(932)	
A. 16. 1	木材面油漆	(939)
A. 16. 1. 1	调和漆	(939)
A. 16. 1. 2	聚氨脂漆	(942)
A. 16. 1. 3	硝基清漆	(945)
A. 16. 1. 4	过氯乙烯漆	(947)
A. 16. 1. 5	刷底油、油调和漆、刷清漆	(951)
A. 16. 1. 6	润油粉、刮腻子、油调和漆、刷清漆	(952)
A. 16. 1. 7	润油粉、满刮腻子、醇酸清漆一遍、丙烯酸清漆三遍、磨退出亮	(957)
A. 16. 1. 8	手扫漆	(959)
A. 16. 1. 9	亚光面漆底油、刮腻子、漆片、聚氨酯清漆、亚光面漆	(961)
A. 16. 1. 10	防火漆、防火涂料	(963)
A. 16. 1. 11	地板漆	(968)
A. 16. 1. 12	烫硬蜡	(969)
A. 16. 1. 13	喷刷饰面型防火涂料	(970)
A. 16. 1. 14	刷臭油水	(971)

A. 16. 2	金属面油漆	(972)
A. 16. 2. 1	除锈	(972)
A. 16. 2. 2	防锈漆	(973)
A. 16. 2. 3	调和漆	(977)
A. 16. 2. 4	铝银油、改性沥青、耐酸漆、耐碱漆、耐热漆	(978)
A. 16. 2. 5	防火漆、防火涂料	(980)
A. 16. 2. 6	环氧云铁漆	(983)
A. 16. 2. 7	过氯乙烯清漆	(984)
A. 16. 2. 8	绝缘漆、水玻璃	(986)
A. 16. 2. 9	醇酸磁漆	(987)
A. 16. 2. 10	氟碳漆、环氧云母氧化铁中间漆、聚氨酯面漆、聚硅氧烷面漆	(988)
A. 16. 2. 11	臭油水	(991)
A. 16. 3	抹灰面油漆	(992)
A. 16. 3. 1	调和漆	(992)
A. 16. 3. 2	水泥漆	(993)
A. 16. 3. 3	刮腻子	(994)
A. 16. 3. 4	乳胶漆	(996)
A. 16. 3. 5	氟碳漆	(1000)
A. 16. 3. 6	外墙乳胶漆	(1001)
A. 16. 3. 7	真石涂料	(1002)
A. 16. 3. 8	画假纹	(1003)
A. 16. 3. 9	过氯乙烯漆	(1004)
A. 16. 3. 10	抗碱底漆	(1005)
A. 16. 3. 11	防静电环氧漆	(1006)
A. 16. 4	喷塑	(1007)
A. 16. 4. 1	墙、柱、梁面	(1007)
A. 16. 4. 2	天棚面	(1008)
A. 16. 5	喷(刷)涂料	(1009)
A. 16. 5. 1	涂料	(1009)
A. 16. 5. 2	水泥浆、灰浆、大白浆	(1018)

A. 16.6 裱糊.....	(1020)
-----------------	--------

A. 17 广告牌工程

章说明.....	(1025)
工程量计算规则.....	(1026)
A. 17.1 基层.....	(1027)
A. 17.2 面层.....	(1030)
A. 17.3 美术字安装.....	(1032)
A. 17.3.1 泡沫塑料、有机玻璃美术字安装.....	(1032)
A. 17.3.2 木质美术字安装.....	(1037)
A. 17.3.3 金属美术字安装.....	(1042)

A. 18 景观工程

章说明.....	(1049)
工程量计算规则.....	(1050)
A. 18.1 塑树皮、竹及其他.....	(1051)
A. 18.2 庭园路面.....	(1056)
A. 18.3 堆塑假山.....	(1062)
A. 18.4 布置石.....	(1067)
A. 18.5 艺术构件装饰.....	(1070)

A. 19 石作工程

章说明.....	(1079)
工程量计算规则.....	(1080)
A. 19.1 石件加工.....	(1081)
A. 19.1.1 踏步、地坪、石桥加工.....	(1081)
A. 19.1.2 石柱、梁、柱座加工.....	(1084)

A. 19. 1. 3	石栏板、望柱、抱鼓加工	(1090)
A. 19. 1. 4	石凳、路侧石加工及石件装饰线	(1092)
A. 19. 2	石件安装	(1094)
A. 19. 2. 1	踏步、地坪、石桥安装	(1094)
A. 19. 2. 2	石柱、梁、柱座、栏板、望柱安装	(1096)
A. 19. 2. 3	石凳、路侧石安装	(1100)

A. 20 其他工程

章说明	(1103)	
工程量计算规则	(1104)	
A. 20. 1	浴厕配件	(1105)
A. 20. 1. 1	洗漱台	(1105)
A. 20. 1. 2	其他浴厕配件	(1106)
A. 20. 2	开孔、钻孔	(1108)
A. 20. 2. 1	石材面开孔	(1108)
A. 20. 2. 2	墙体开孔	(1109)
A. 20. 2. 3	钢筋混凝土楼面开孔	(1110)
A. 20. 2. 4	玻璃钻孔	(1111)
A. 20. 3	封洞	(1112)
A. 20. 4	石材磨边、开槽	(1113)
A. 20. 4. 1	石材磨边	(1113)
A. 20. 4. 2	石材开槽	(1115)
A. 20. 5	拆除工程	(1116)
A. 20. 5. 1	墙体拆除	(1116)
1	墙体开门窗洞口	(1116)
2	墙体拆除	(1117)
3	间壁墙拆除	(1118)
A. 20. 5. 2	装饰面拆除	(1119)
i	天棚	(1119)

2 墙面	(1121)
3 楼地面铲除	(1124)
4 木地板、地毯拆除	(1126)
5 油漆铲除	(1127)
A. 20. 5. 3 门窗及有关拆除	(1128)
A. 20. 5. 4 木楼梯、扶手及栏杆拆除	(1129)
A. 20. 5. 5 钢筋混凝土拆除	(1130)
A. 20. 5. 6 其他拆除	(1132)
A. 20. 6 旧木地板机械磨光	(1133)
A. 20. 7 拆除废料外运	(1134)

(下册)

第二部分 措施项目

A. 21 模板工程

章说明	(1139)
工程量计算规则	(1141)
A. 21. 1 现浇混凝土模板	(1143)
A. 21. 1. 1 基础模板	(1143)
A. 21. 1. 2 柱模板	(1147)
1 支模高度 10m 内	(1147)
2 支模高度 20m 内	(1149)
3 支模高度 30m 内	(1150)
A. 21. 1. 3 梁模板	(1151)
1 支模高度 10m 内	(1151)
2 支模高度 10~20m	(1154)
3 支模高度 20~30m	(1155)

A. 21. 1. 4	墙模板	(1156)
1	支模高度 10m 内	(1156)
2	支模高度 20m 内	(1159)
3	支模高度 30m 内	(1160)
A. 21. 1. 5	板模板	(1161)
1	支模高度 10m 内	(1161)
2	支模高度 10~20m	(1164)
3	支模高度 20~30m	(1165)
A. 21. 1. 6	楼梯模板	(1166)
A. 21. 1. 7	其他模板	(1167)
A. 21. 2	现浇构筑物模板	(1169)
A. 21. 2. 1	水塔模板	(1169)
A. 21. 2. 2	倒锥壳水塔滑升模板及模板	(1171)
A. 21. 2. 3	贮水(油)池模板	(1175)
A. 21. 2. 4	贮仓模板	(1178)
A. 21. 2. 5	液压滑升烟囱模板	(1179)
A. 21. 2. 6	液压滑升筒仓模板	(1181)
A. 21. 3	预制混凝土模板	(1182)
A. 21. 3. 1	桩模板	(1182)
A. 21. 3. 2	柱模板	(1183)
A. 21. 3. 3	梁模板	(1185)
A. 21. 3. 4	屋架模板	(1187)
A. 21. 3. 5	天窗架、端壁、支撑、檩条、天沟模板	(1189)
A. 21. 3. 6	预应力(后张)屋架、吊车梁模板	(1190)
A. 21. 3. 7	楼、屋面板模板	(1191)
A. 21. 3. 8	预应力檩条、挂瓦条、椽条、薄板模板	(1194)
A. 21. 3. 9	楼梯模板	(1195)
A. 21. 3. 10	空心大型墙板、楼板、屋面板模板	(1196)
A. 21. 3. 11	零星构件模板	(1197)

A.22 脚手架工程

章说明	(1201)
工程量计算规则	(1203)
A.22.1 建筑脚手架工程	(1207)
A.22.1.1 综合钢脚手架	(1207)
A.22.1.2 单排钢脚手架	(1213)
A.22.1.3 满堂脚手架	(1214)
A.22.1.4 里脚手架	(1215)
A.22.1.5 靠脚手架安全挡板	(1216)
A.22.1.6 独立安全挡板	(1221)
A.22.1.7 电梯井脚手架	(1222)
A.22.1.8 烟囱脚手架	(1225)
A.22.1.9 架空运输道	(1228)
A.22.1.10 围尼龙编织布	(1229)
A.22.2 单独装饰脚手架工程	(1235)
A.22.2.1 综合钢脚手架	(1235)
A.22.2.2 电动吊篮	(1241)
A.22.2.3 单排钢脚手架	(1242)
A.22.2.4 满堂脚手架	(1243)
A.22.2.5 活动脚手架	(1244)
A.22.2.6 靠脚手架安全挡板	(1245)
A.22.2.7 独立安全挡板	(1251)
A.22.2.8 围尼龙编织布	(1252)
A.22.2.9 单独挂尼龙安全网	(1258)

A.23 垂直运输工程

章说明	(1265)
工程量计算规则	(1267)

A. 23.1	建筑工程垂直运输	(1269)
A. 23.1.1	建筑物 20m 以内的垂直运输	(1269)
A. 23.1.2	建筑物 20m 以上的垂直运输	(1270)
A. 23.1.3	构筑物垂直运输	(1273)
A. 23.1.4	叠塑石山垂直运输	(1275)
A. 23.2	单独装饰工程垂直运输	(1276)
A. 23.2.1	机械垂直运输	(1276)
A. 23.2.2	人工垂直运输	(1279)

A. 24 材料二次运输

章说明	(1299)
工程量计算规则	(1300)
A. 24.1	金属材料 (1301)
A. 24.2	水泥、石灰、砂浆、砂、碎石、砌块 (1302)
A. 24.3	木、竹材及其制品 (1307)
A. 24.4	玻璃、陶瓷及面砖 (1309)
A. 24.5	装饰石材 (1310)
A. 24.6	墙面、天棚装饰、屋面材料 (1311)
A. 24.7	门窗制品 (1312)
A. 24.8	零星材料 (1314)

A. 25 成品保护工程

章说明	(1317)
工程量计算规则	(1318)
A. 25.1	楼地面、台阶成品保护 (1319)
A. 25.1.1	楼地面成品保护 (1319)
A. 25.1.2	台阶成品保护 (1321)
A. 25.2	楼梯、栏杆成品保护 (1322)

A. 25. 2. 1	楼梯成品保护.....	(1322)
A. 25. 2. 2	栏杆成品保护.....	(1323)
A. 25. 3	柱面、墙面成品、电梯内装饰保护.....	(1324)
A. 25. 3. 1	柱面、墙面成品保护.....	(1324)
A. 25. 3. 2	电梯内装饰保护.....	(1326)

A. 26 混凝土泵送增加费

章说明.....	(1329)
工程量计算规则.....	(1330)
A. 26. 1 混凝土泵送增加费.....	(1331)

A. 27 安全文明施工措施项目

章说明.....	(1335)
安全文明施工措施费标准.....	(1336)

A. 28 措施其他项目

章说明.....	(1341)
措施其他项目费用标准.....	(1342)

第三部分 其他项目

章说明.....	(1345)
其他项目费用标准.....	(1346)

第四部分 规费

说明.....	(1351)
规费标准.....	(1352)

第五部分 税金

税金.....	(1355)
---------	--------

附 录

附录 1 建筑物超高增加人工、机械.....	(1361)
附录 2 利润标准.....	(1365)
附录 3 商品混凝土价格参考表、混凝土及砂浆制作含量表.....	(1367)
附录 4 混凝土及砂浆配合比.....	(1387)
附录 5 人工工种划分参考表.....	(1429)
附录 6 工料机价格构成及管理费内容说明.....	(1431)
附录 7 建筑与装饰材料损耗率参考表.....	(1437)
附录 8 管理费费率参考表.....	(1445)

示 意 图

示意图.....	(1449)
----------	--------

总 说 明

一、《广东省建筑与装饰工程综合定额（2010）》（以下简称本综合定额）是在国家标准《建设工程工程量清单计价规范》（GB50500-2008）、《建设工程劳动定额》和《全国统一建筑工程基础定额》（GJD-1-1-95）及《广东省建筑工程综合定额（2006）》、《广东省装饰装修工程综合定额（2006）》的基础上，结合我省设计、施工、招投标的实际情况，根据现行国家产品标准、设计规范和施工验收规范、质量评定标准、安全操作规程编制的。

二、本综合定额是合理确定和有效控制工程造价、衡量工程造价合理性的基础，是编审设计概算、施工图预算、招标控制价、竣工结算的依据，是调解处理工程造价纠纷、鉴定工程造价的依据；也作为企业投标报价、加强内部管理和核算的参考。

三、本综合定额适用于全省行政区域内新建、扩建和改建的工业与民用建筑、装饰装修工程。

四、本综合定额是完成单位工程量所需的人工、材料、机械、管理费消耗量标准，该消耗量标准是按正常的施工条件，目前我省建筑企业的施工机械装备程度，合理的施工工期、施工工艺、劳动组织为基础综合确定的，反映了社会平均水平。

五、本综合定额由分部分项工程项目、措施项目、其他项目、规费、税金、附录等共六部分组成。分部分项工程项目和措施项目（除措施其他项目外）已包括人工、材料、机械台班用量和管理费。

六、本综合定额以专业工种划分，按章、节、项目、子目排列，各章均有章说明、工程量计算规则，项目由工作内容和定额表格组成，有的加上必要的附注，工作内容简单扼要说明主要的施工工序，次要的工序虽未具体说明，但均已考虑在内。

七、本综合定额人工有关说明：

1、人工不分工种和技术等级，采用综合工日形式，已包括基本用工、辅助用工、人工幅度差、现场运输及清理现场等用工。

2、人工费为直接从事工程施工的生产工人开支的各项费用，人工单价包括基本工资、

工资性补贴、生产工人辅助工资、职工福利费、生产工人劳动保护费，以及按规定应缴纳的住房公积金与社会保险费（基本养老保险费、基本医疗保险费、失业保险费、工伤保险费、生育保险费）。

3、综合定额中的工日数按每工日 8 小时工作制计算。

4、人工工资单价 51 元/工日是按四类地区综合工资水平取定的，各地区的水平差异和幅度差应通过各市发布动态人工工资单价进行调整。

八、本综合定额材料(含设备)有关说明：

1、材料消耗量已包括成品、半成品、材料配料等施工及场内运输过程中合理的损耗。

2、用量很少、占材料费比重很小的零星材料未有详细列出，已经合并考虑在其他材料费内，除定额另有说明外不需要另行计算。

3、材料价格采用到工地价格，包括材料原价或供应价格、材料运杂费、运输损耗费、采购及保管费，以及施工企业自行对材料进行一般鉴定、检查所发生的检验试验费（含自设试验室进行试验所耗用的材料设备和化学药品等费用，以及技术革新和研究试制试验费），但不包括依据国家有关法律、法规和工程建设强制性标准，对进入施工现场的材料设备、构配件的见证取样检测所发生的费用。

4、材料价格是按 2009 年第二季度全省综合水平确定的，子目中带（ ）符号者，只作换算时使用；子目中带[]符号者，表示未计价材料。

5、材料费包括施工过程中耗费的构成工程实体的原材料、辅助材料、构配件、零件、半成品的费用。

九、本综合定额施工机械有关说明：

1、施工机械台班消耗量是根据正常合理的机械配备和大多数施工企业的装备程度综合取定，已包括机械幅度差。实际配备与定额不同时，除另有说明者外，均不作调整。

2、施工机械台班消耗量按每台班按 8 小时工作制计算。

3、机械费指施工机械作业所发生的各项费用，施工机械台班单价包括折旧费、大修费、经常修理费、安拆及场外运输费、人工费、燃料动力费以及其他费用。

4. 凡单位价值在 2000 元以内, 使用年限在两年以内的不构成固定资产的工具、用具等未列为综合定额施工机械、仪表仪器, 但已计在综合定额管理费内。

5. 施工机械台班单价是按 2009 年第二季度全省综合水平确定的。

十、本综合定额管理费有关说明:

1. 管理费是根据不同类别地区的施工企业为组织施工生产经营活动所发生的费用测算确定的。根据我省经济社会发展状况, 综合考虑近年来经济增长、就业状况、物价水平等因素, 管理费按城市划分为如下四个地区类别, 分别为:

一类地区: 广州、深圳

二类地区: 珠海、佛山、东莞、中山

三类地区: 汕头、惠州、江门

四类地区: 韶关、河源、梅州、汕尾、阳江、湛江、茂名、肇庆、清远、潮州、揭阳、云浮

2. 管理费内容包括管理人员工资、办公费、差旅交通费、固定资产使用费、工具用具使用费、劳动保险费、工会经费、职工教育经费、财产保险费、财务费、工程保修费、工程保险费、税金、其他费用。

3. 管理费以定额人工费+机械费为计算基础, 按不同标准计算并已列入各章相应项目中, 实际执行时不得因人工、材料、机械等价格变动而调整。

4. 借工、时工的管理费, 不分地区类别, 统一按照 10.00 元/工日执行; 停工、窝工的管理费, 不分地区类别, 统一按照 5.00 元/工日计算。

十一、特殊环境和条件下人工降效的规定如下:

1. 在生产车间内边生产边施工的工程, 按该项工程的人工费增加 10% 作为工效降效费。

2. 在有害身体健康(按有关部门的规定)的场所内施工的工程, 按该部分工程的人工费增加 10% 作为工效降效费。

3. 在洞内、地下室、库内或暗室内(需要照明)进行施工的工程, 按该部分工程

的人工费增加40%作为人工降效及照明等费用。

上述三款人工降效费计算后列入相应项目内。

十二、本综合定额的材料按施工单位自行采购考虑。由建设单位供应的材料，也列入工程造价。建设单位供应的材料由施工单位负责保管的，按照本综合定额的有关规定计算材料保管费。

十三、本综合定额未包括依据国家有关法律、法规和工程建设限制性标准，对地基工程（含桩基础）、主体结构工程、幕墙工程、门窗工程、钢结构工程、消防、抗震涉及结构安全项目和民用建筑工程室内环境污染控制、建筑节能等项目的抽样检测费用。

十四、除石作工程、景观工程外，单体或单数承包的建筑工程，装饰工程建筑面积在300以下的，其材料费增加1.5%，人工消耗量增加10%。

十五、除另有说明外，本综合定额中设有×××以内或×××以下者，均包括本身在内。×××以外或×××以上者，则不包括本身在内。

十六、本综合定额未包括的项目，由各市建设行政主管部门工程造价管理机构按照本定额编制原则，方法补充，报广东省建设工程造价管理总站备案。

十七、本综合定额的解释、补充、修改、勘误、印发等管理工作，由广东省建设工程造价管理总站负责。在执行过程中出现的问题，按项目隶属关系由各级工程造价管理机构根据本定额的有关规定处理。各市工程造价管理机构处理后仍有争议的，可向广东省建设工程造价管理总站申请复议。

十八、本综合定额是我省工程建设的规范性文件，各部门、各单位和个人不得擅自翻印。

第二部分

措施项目

A. 21

模 板 工 程

章 说 明

一、现浇混凝土模板按不同构件，分别以胶合板模板、木模板，钢支撑、木支撑配制。

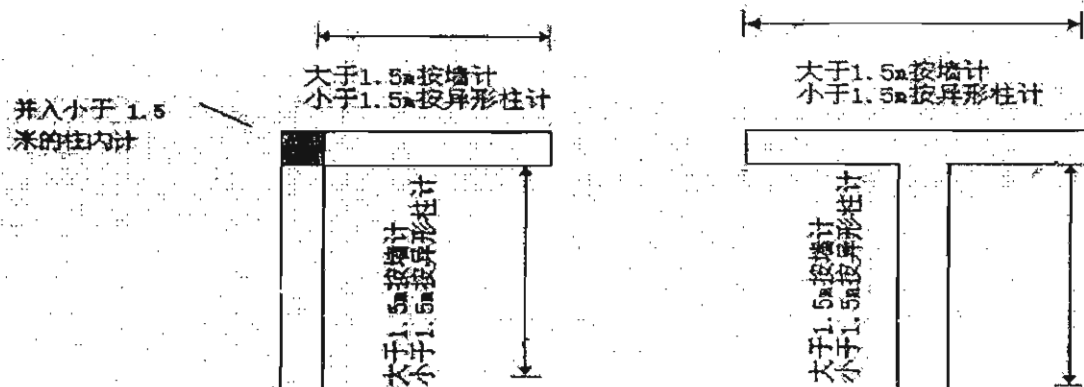
二、梁、板的支模高度3.6m内时，套用支模高度3.6m相应子目。支模高度超过3.6m时，超过部分按相应的每增加1m以内子目计算。支模高度达到10m时，套用支模高度10m相应子目；支模高度超过10m时，超过部分按相应的每增加1m以内子目计算。支模高度达到20m时，套用支模高度20m相应子目；支模高度超过20m时，超过部分按相应的每增加1m以内子目计算。支模高度超过30m时，按施工方案另行确定。

三、柱、墙的支模高度3.6m内时，套用支模高度3.6m内相应子目。支模高度超过3.6m时，超过部分按相应的每增加1m以内子目计算。支模高度达到10m时，套用支模高度10m内相应子目；支模高度超过10m时，超过部分按相应的每增加1m以内子目计算。支模高度达到20m时，套用支模高度20m内相应子目；支模高度超过20m时，超过部分按相应的每增加1m以内子目计算。支模高度超过30m时，按施工方案另行确定。

四、支模高度指楼层高度。亭面板超高以檐口线标高计算，直檐亭超高以最上层檐口线标高计算；地下室楼板按相应子目的工日、钢支撑及载货汽车用量乘以系数1.20计算。

五、房上水池按梁、板、柱、墙相应子目计算。

六、异形柱与剪力墙按下图单向划分：



七、阳台、雨篷支模高度以3.6m考虑，支模高度3.6m以上10m以内时，按“板支模高度超过3.6m每增加1m以内”子目计算。支模高度10m以上时，按施工方案另行确定。

八、混凝土斜板在 $11^{\circ}19'$ 至 $26^{\circ}34'$ 时，按相应子目工日数增加15%。松杂木枋板材、圆钉、铁件用量增加5%；超过 $26^{\circ}34'$ 时，工日数增加20%，松杂木枋板材、圆钉、铁件用量增加8%。

九、天沟底板模板套挑檐模板子目，侧板模板套反檐模板子目。

十、地下室底板的模板套用满堂基础模板子目计算。

十一、如设计要求清水混凝土施工，按相应模板子目的工日数增加5%，胶合板用量增加20%。

十二、用钢滑升模板施工的烟囱、水塔及贮仓按内井架施工考虑的，并综合了操作平台，不再另计算脚手架及竖井架。

十三、倒锥壳水塔筒身钢滑升模板子目，也适用于一般水塔塔身滑升模板工程。

十四、烟囱钢滑升模板子目已包括烟囱筒身、牛腿、烟道口；倒锥壳水塔钢滑升模板子目已包括直筒、门窗洞口侧壁等模板用量。

十五、预应力薄板子目适用于厚度3cm的装配式预应力钢筋混凝土板。

十六、漏花、刀花的叠堆安装损耗为1.5%。

十七、梁与梁、梁与墙、梁与柱交接时，按净空长度计算，不扣减接合处的模板面积。

十八、墙板上单孔面积在 1m^2 以内的孔洞不扣除，洞侧壁模板亦不增加；单孔面积在 1m^2 以外应予扣除，洞侧壁模板面积并入相应子目计算。

十九、附墙柱及混凝土中的暗柱、暗梁及墙突出部分的模板并入墙模板计算。

二十、柱、梁、墙所出的弧线或二级以上的直角线，以及体积在 0.05m^3 以内的构件，其模板按小型构件模板计算。

工程量计算规则

21.1 现浇建筑物模板

1 现浇混凝土建筑物模板工程量，除另有规定外，均按混凝土与模板的接触面积以面积计算，不扣除后浇带面积。

2 构造柱如与砌体相连的，按混凝土柱宽度每面加 20cm 乘以柱高计算；如不与砌体相连的，按混凝土与模板的接触面积计算。

3 板模板工程量应扣除混凝土柱、梁、墙所占的面积。亭面板按模板斜面积计算，所带脊梁及连系亭面板的圈梁的模板工程量并入亭面板模板计算。

4 悬挑板、挑板（挑檐、雨篷、阳台）模板按外挑部分的水平投影面积计算，伸出墙外的牛腿、挑梁及板边的模板不另计算。

5 楼梯模板按水平投影面积计算，整体楼梯（包括直形楼梯、弧形楼梯）的水平投影面积包括休息平台、平台梁、斜梁和楼梯的连接梁。当整体楼梯与现浇楼板无梯梁连接时，以楼梯的最后一个踏步边缘加 300mm 为界。不扣除小于 500mm 宽度的楼梯井所占面积，楼梯的踏步板、平台梁等的侧面模板不另计算。

6 台阶模板按水平投影面积计算，台阶两侧不另计算模板面积。

7 压顶、扶手模板按其长度以米计算。

8 小型池槽模板按构件外围体积计算，池槽内、外侧及底部的模板不另计算。

9 后浇带模板工程量，按后浇带混凝土与模板的接触面积乘以系数 1.5 以面积计算。

21.2 现浇构筑物模板

1 现浇构筑物模板工程量，除另有规定外，按 21.1 有关规定计算。

2 液压滑升钢模板施工的烟囱、筒仓、倒锥壳水塔均按混凝土体积计算。

3 倒锥壳水塔的水箱提升按不同容量和不同提升高度以座计算。

4 贮水（油）池的模板工程量按混凝土与模板的接触面积计算。

21.3 预制混凝土模板

- 1 预制混凝土的模板工程量，除另有规定外，均按构件设计图示尺寸以体积计算。
- 2 预制混凝土漏花、刀花的模板工程量，按构件外围垂直投影面积计算。

A. 21.1 现浇混凝土模板

A. 21.1.1 基础模板

工作内容：1. 模板制作。2. 模板安装、拆除、维护、整理、堆放及场内外运输。
3. 清理模板粘物及模内杂物、刷隔离剂等。

计量单位：100m²

定 额 编 号				A21-1	A21-2	A21-3	A21-4
子 目 名 称				带形基础模板		独立基础 模板	杯形基础 模板
				无筋	有筋		
基 价 (元)		一类		2990.28	3394.84	3237.34	3758.90
		二类		2953.99	3356.11	3201.32	3714.78
		三类		2917.69	3317.38	3165.31	3670.66
		四类		2881.40	3278.65	3129.30	3626.54
其 中	人工费 (元)			997.05	1048.56	981.75	1205.64
	材料费 (元)			1598.03	1909.19	1855.90	2066.50
	机械费 (元)			104.85	127.26	111.59	133.81
中	管理费 (元)		一类	290.35	309.83	288.10	352.95
			二类	254.06	271.10	252.08	308.83
			三类	217.76	232.37	216.07	264.71
			四类	181.47	193.64	180.06	220.59
编 码	名 称	单 位	单 价 (元)	消 耗 量			
0001001	综合工日	工日	51.00	19.550	20.560	19.250	23.640
0503051	松杂板枋材	m ³	1313.52	0.841	1.076	0.866	1.040
0505121	防水胶合板 模板用 18	m ²	37.03	8.750	8.750	8.750	8.750
0103091	镀锌低碳钢丝 φ4.0	kg	5.11	-	-	51.990	41.780
0351021	圆钉 50~75	kg	4.36	22.040	22.610	12.720	20.570
1233021	隔离剂	kg	6.74	10.000	10.000	10.000	10.000
9946131	其他材料费	元	1.00	5.85	5.85	5.85	5.85
9907216	载货汽车 装载质量6(t)	台班	373.48	0.270	0.330	0.280	0.310
9921111	木工圆锯机 直径500(mm)	台班	25.05	0.160	0.160	0.280	0.720

工作内容： 1. 模板制作。2. 模板安装、拆除、维护、整理、堆放及场内外运输。
3. 清理模板粘结物及模内杂物、刷隔离剂等。

计量单位：见表

定额编号				A21-5	A21-6	A21-7	A21-8
子目名称				满堂基础模板		设备基础螺栓套模板(长度)	
				无梁式	有梁式	1m以内	1m以外
				100m ²		10个	
基价(元)		一类	2627.54	3066.35	374.33	671.10	
		二类	2586.60	3021.12	370.79	665.31	
		三类	2545.66	2975.89	367.25	659.52	
		四类	2504.72	2930.65	363.71	653.73	
其中	人工费(元)		1181.16	1304.07	103.02	170.34	
	材料费(元)		1057.11	1331.19	238.49	448.94	
	机械费(元)		61.76	69.23	4.49	5.49	
中	管理费(元)		一类	327.51	361.86	28.33	46.33
			二类	286.57	316.63	24.79	40.54
			三类	245.63	271.40	21.25	34.75
			四类	204.69	226.16	17.71	28.96
编码	名称	单位	单价(元)	消耗量			
0001001	综合工日	工日	51.00	23.160	25.570	2.020	3.340
0103091	镀锌低碳钢丝 φ4.0	kg	5.11	29.610	37.140	2.010	6.570
0351021	圆钉 50~75	kg	4.36	9.990	14.620	2.340	2.400
0503051	松杂板枋材	m ³	1313.52	0.354	0.518	0.163	0.300
0505121	防水胶合板 模板用 18	m ²	37.03	8.750	8.750	-	-
1233021	隔离剂	kg	6.74	10.000	10.000	0.580	1.610
9946131	其他材料费	元	1.00	5.85	5.85	-	-
9907216	载货汽车 装载质量6(t)	台班	373.48	0.160	0.180	0.010	0.010
9921111	木工圆锯机 直径500(mm)	台班	25.05	0.080	0.080	0.030	0.070

工作内容： 1. 模板制作。2. 模板安装、拆除、维护、整理、堆放及场内外运输。
3. 清理模板粘物及模内杂物、刷隔离剂等。

计量单位：100m²

定 额 编 号				A21-9	A21-10	A21-11	
子 目 名 称				设备基础模板(块体体积m ³)			
				5以内	20以内	20以外	
基 价 (元)		一类		3436.89	3473.10	3513.94	
		二类		3387.81	3423.45	3463.60	
		三类		3338.73	3373.80	3413.25	
		四类		3289.65	3324.15	3362.91	
其 中	人工费(元)			1408.62	1425.96	1443.30	
	材料费(元)			1554.20	1568.50	1582.72	
中	机械费(元)			81.44	81.44	85.17	
	管理费(元)		一类		392.63	397.20	402.75
			二类		343.55	347.55	352.41
			三类		294.47	297.90	302.06
四类				245.39	248.25	251.72	
编 码	名 称	单 位	单 价 (元)	消 耗 量			
0001001	综合工日	工日	51.00	27.620	27.960	28.300	
0503051	松杂板枋材	m ³	1313.52	0.729	0.738	0.747	
0103091	镀锌低碳钢丝 φ4.0	kg	5.11	23.190	23.480	23.760	
0351021	圆钉 50~75	kg	4.36	18.550	18.780	19.000	
0505121	防水胶合板 模板用 18	m ²	37.03	8.750	8.750	8.750	
1233021	隔离剂	kg	6.74	10.000	10.000	10.000	
9946131	其他材料费	元	1.00	5.85	5.85	5.85	
9907216	载货汽车 装载质量6(t)	台班	373.48	0.210	0.210	0.220	
9921111	木工圆锯机 直径500(mm)	台班	25.05	0.120	0.120	0.120	

工作内容： 1. 模板制作。2. 模板安装、拆除、维护、整理、堆放及场内外运输。
3. 清理模板粘结物及模内杂物、刷隔离剂等。

计量单位：100m²

定 额 编 号				A21-12	A21-13
子 目 名 称				基础垫层模板	桩承台模板
基 价 (元)		一类		2096.21	2844.39
		二类		2076.49	2802.12
		三类		2056.76	2759.85
		四类		2037.04	2717.58
其 中	人工费 (元)			549.78	1193.40
	材料费 (元)			1339.53	1222.93
中	机械费 (元)			49.10	89.91
	管理费 (元)		一类	157.80	338.15
			二类	138.08	295.88
			三类	118.35	253.61
四类			98.63	211.34	
编 码	名 称	单 位	单 价 (元)	消 耗 量	
0001001	综合工日	工日	51.00	10.780	23.400
0503051	松杂板枋材	m ³	1313.52	0.903	0.346
0505121	防水胶合板 模板用 18	m ²	37.03	-	8.750
0103091	镀锌低碳钢丝 φ4.0	kg	5.11	-	56.530
0351021	圆钉 50~75	kg	4.36	19.730	18.880
1233021	隔离剂	kg	6.74	10.000	10.000
9946131	其他材料费	元	1.00	-	5.85
9907216	载货汽车 装载质量6(t)	台班	373.48	0.110	0.230
9921111	木工圆锯机 直径500(mm)	台班	25.05	0.320	0.160

A.21.1.2 柱模板

1 支模高度10m内

工作内容：1. 模板制作。2. 模板安装、拆除、维护、整理、堆放及场内外运输。
3. 清理模板粘物及模内杂物、刷隔离剂等。

计量单位：100m²

定 额 编 号				A21-14	A21-15	A21-16
子 目 名 称				矩形柱模板(周长m)		
				支模高度3.6m内		
				1.2内	1.8内	1.8外
基 价 (元)		一类	3710.04	3046.50	3296.09	
		二类	3643.20	2993.39	3238.07	
		三类	3576.37	2940.27	3180.05	
		四类	3509.53	2887.16	3122.04	
其	人工费(元)		1887.00	1490.73	1639.65	
	材料费(元)		1146.21	1009.08	1070.51	
	机械费(元)		142.15	121.79	121.79	
中	管理费(元)		一类	534.68	424.90	464.14
			二类	467.84	371.79	406.12
			三类	401.01	318.67	348.10
			四类	334.17	265.56	290.09
编 码	名 称	单 位	单 价 (元)	消 耗 量		
0001001	综合工日	工日	51.00	37.000	29.230	32.150
0503051	松杂板枋材	m ³	1313.52	0.750	0.268	0.295
0505121	防水胶合板 模板用 18	m ²	37.03	-	8.750	8.750
0351021	圆钉 50~75	kg	4.36	4.000	1.800	1.980
0359001	铁件 (综合)	kg	5.81	11.400	-	-
1143191	嵌缝料	kg	1.00	10.000	-	-
1233021	隔离剂	kg	6.74	10.000	10.000	10.000
3001001	钢支撑	kg	4.57	-	55.130	60.640
9946131	其他材料费	元	1.00	-	5.85	5.85
9907216	载货汽车 装载质量6(t)	台班	373.48	0.280	0.310	0.310
9921111	木工圆锯机 直径500(mm)	台班	25.05	1.500	0.240	0.240

工作内容： 1. 模板制作。2. 模板安装、拆除、维护、整理、堆放及场内外运输。
3. 清理模板粘结物及模内杂物、刷隔离剂等。

计量单位：100m²

定 额 编 号				A21-17	A21-18	A21-19	
子 目 名 称				异形柱模板	圆形柱模板 (木支撑)	柱支模高度超过 3.6m内每增加1m内	
				支模高度3.6m内			
基 价 (元)		一类		4159.96	7133.91	230.23	
		二类		4083.20	7042.10	225.67	
		三类		4006.44	6950.29	221.12	
		四类		3929.68	6858.47	216.56	
其 中	人工费 (元)			2212.38	2610.18	134.64	
	材料费 (元)			1215.45	3611.92	55.40	
中	机械费 (元)			118.06	177.31	3.73	
	管理费 (元)		一类		614.07	734.50	36.46
			二类		537.31	642.69	31.90
			三类		460.55	550.88	27.35
四类				383.79	459.06	22.79	
编 码	名 称	单 位	单 价 (元)	消 耗 量			
0001001	综合工日	工日	51.00	43.380	51.180	2.640	
0103091	镀锌低碳钢丝 φ4.0	kg	5.11	-	9.490	-	
0351021	圆钉 50~75	kg	4.36	13.860	48.490	0.640	
0503051	松杂板枋材	m ³	1313.52	0.279	2.493	0.026	
0505121	防水胶合板 模板用 18	m ²	37.03	10.500	-	-	
1143191	嵌缝料	kg	1.00	-	10.000	-	
1233021	隔离剂	kg	6.74	10.000	10.000	-	
3001001	钢支撑	kg	4.57	71.440	-	4.040	
9946131	其他材料费	元	1.00	5.85	-	-	
9907216	载货汽车 装载质量6(t)	台班	373.48	0.300	0.350	0.010	
9921111	木工圆锯机 直径500(mm)	台班	25.05	0.240	1.860	-	

2 支模高度20m内

工作内容： 1. 模板制作。2. 模板安装、拆除、维护、整理、堆放及场内外运输。
3. 清理模板粘结物及模内杂物、刷隔离剂等。

计量单位：100m²

定 额 编 号				A21-20	A21-21	
子 目 名 称				柱模板		
				支模高度10m内	支模高度超过10.0m内每增加1m内	
基 价 (元)				5352.87	258.33	
		一类		5268.13	253.77	
		二类		5183.39	249.22	
		三类		5098.64	244.66	
		四类				
其 中	人工费 (元)			2427.09	134.64	
	材料费 (元)			2102.16	83.50	
	机械费 (元)			145.69	3.73	
中	管理费 (元)		一类		677.93	36.46
			二类		593.19	31.90
			三类		508.45	27.35
			四类		423.70	22.79
编 码	名 称	单 位	单 价 (元)	消 耗 量		
0001001	综合工日	工日	51.00	47.590	2.640	
0351021	圆钉 50~75	kg	4.36	5.986	0.640	
0503051	松杂板枋材	m ³	1313.52	0.597	0.035	
0505121	防水胶合板 模板用 18	m ²	37.03	11.670	-	
1233021	隔离剂	kg	6.74	10.000	-	
3001001	钢支撑	kg	4.57	172.100	7.600	
9946131	其他材料费	元	1.00	5.85	-	
9907216	载货汽车 装载质量6(t)	台班	373.48	0.374	0.010	
9921111	木工圆锯机 直径500(mm)	台班	25.05	0.240	-	

3 支模高度30m内

工作内容： 1. 模板制作。2. 模板安装、拆除、维护、整理、堆放及场内外运输。
3. 清理模板粘结物及模内杂物、刷隔离剂等。

计量单位：100m²

定 额 编 号				A21-22	A21-23
子 目 名 称				柱模板	
				支模高度20m内	支模高度超过20m内每增加1m内
基 价 (元)		一类		9336.40	301.31
		二类		9206.08	296.75
		三类		9075.76	292.20
		四类		8945.44	287.64
其 中	人工费(元)			3773.49	134.64
	材料费(元)			4337.32	126.48
机械费(元)				183.04	3.73
中	管理费(元)		一类	1042.55	36.46
			二类	912.23	31.90
			三类	781.91	27.35
			四类	651.59	22.79
编 码	名 称	单 位	单 价 (元)	消 耗 量	
0001001	综合工日	工日	51.00	73.990	2.640
0351021	圆钉 50~75	kg	4.36	12.386	0.640
0503051	松杂板枋材	m ³	1313.52	1.416	0.052
0505121	防水胶合板 模板用 18	m ²	37.03	17.500	-
1233021	隔离剂	kg	6.74	10.000	-
3001001	钢支撑	kg	4.57	372.450	12.119
9946131	其他材料费	元	1.00	5.85	-
9907216	载货汽车 装载质量6(t)	台班	373.48	0.474	0.010
9921111	木工圆锯机 直径500(mm)	台班	25.05	0.240	-

A. 21. 1. 3 梁模板

1 支模高度10m内

工作内容： 1. 模板制作。2. 模板安装、拆除、维护、整理、堆放及场内外运输。
3. 清理模板粘物及模内杂物、刷隔离剂等。

计量单位：100m²

定 额 编 号				A21-24	A21-25	A21-26	A21-27
子 目 名 称				基础梁模板	单梁、连续梁模板(梁宽cm)		拱形梁模板
					25以内	25以外	
					支模高度3.6m		
基 价 (元)		一类		3495.70	3328.56	3638.05	5391.60
		二类		3461.07	3279.05	3584.02	5318.40
		三类		3426.45	3229.55	3529.99	5245.20
		四类		3391.81	3180.03	3475.95	5171.97
其	人工费(元)			1276.02	1847.73	2032.35	2799.39
	材料费(元)			1841.53	957.50	1046.18	1867.84
	机械费(元)			101.11	127.26	127.26	138.71
中	管理费(元)		一类	277.04	396.07	432.26	585.66
			二类	242.41	346.56	378.23	512.46
			三类	207.79	297.06	324.20	439.26
			四类	173.15	247.54	270.16	366.03
编 码	名 称	单 位	单 价 (元)	消 耗 量			
0001001	综合工日	工日	51.00	25.020	36.230	39.850	54.890
0503051	松杂板枋材	m ³	1313.52	0.793	0.047	0.052	0.910
0505121	防水胶合板 模板用 18	m ²	37.03	9.550	9.550	10.510	-
0103091	镀锌低碳钢丝 φ4.0	kg	5.11	38.630	16.070	17.680	26.680
0351021	圆钉 50~75	kg	4.36	39.440	0.470	0.520	0.600
1143191	嵌缝料	kg	1.00	-	-	-	10.000
1233021	隔离剂	kg	6.74	10.000	10.000	10.000	10.000
3001001	钢支撑	kg	4.57	-	83.380	91.720	99.020
9946131	其他材料费	元	1.00	9.52	9.52	9.52	3.67
9907216	载货汽车 装载质量6(t)	台班	373.48	0.260	0.330	0.330	0.360
9921111	木工圆锯机 直径500(mm)	台班	25.05	0.160	0.160	0.160	0.170

工作内容：1. 模板制作。2. 模板安装、拆除、维护、整理、堆放及场内外运输。
3. 清理模板粘结物及模内杂物、刷隔离剂等。

计量单位：100m²

定 额 编 号				A21-28	A21-29	A21-30	A21-31
子 目 名 称				弧形梁、 异形梁模板	圈梁模板	虹梁（断面最小边）	
						15cm内	10cm内
				支模高度3.6m			
基 价（元）		一类		4336.01	2761.22	8490.72	9635.54
		二类		4274.82	2726.66	8396.82	9533.25
		三类		4213.62	2692.10	8302.91	9430.97
		四类		4152.40	2657.53	8208.96	9328.65
其 中	人工费（元）			2309.79	1333.14	3544.50	3860.70
	材料费（元）			1398.14	1094.56	3982.49	4725.13
	机械费（元）			138.46	57.02	212.40	231.35
	管理费（元）		一类		489.62	276.50	751.33
二类			428.43	241.94	657.43	716.07	
三类			367.23	207.38	563.52	613.79	
四类			306.01	172.81	469.57	511.47	
编 码	名 称	单 位	单 价（元）	消 耗 量			
0001001	综合工日	工日	51.00	45.290	26.140	69.500	75.700
0103091	镀锌低碳钢丝 φ4.0	kg	5.11	24.010	64.540	29.400	32.000
0351021	圆钉 50~75	kg	4.36	0.540	32.970	50.800	55.400
0503051	松杂板枋材	m ³	1313.52	0.563	0.145	2.690	3.230
0505121	防水胶合板 模板用 18	m ²	37.03	-	9.550	-	-
1143191	嵌缝料	kg	1.00	10.000	-	10.000	10.000
1233021	隔离剂	kg	6.74	10.000	10.000	10.000	10.000
3001001	钢支撑	kg	4.57	99.020	-	-	-
9946131	其他材料费	元	1.00	3.67	9.52	-	-
9907216	载货汽车 装载质量6(t)	台班	373.48	0.360	0.150	0.450	0.490
9921111	木工圆锯机 直径500(mm)	台班	25.05	0.160	0.040	1.770	1.930

工作内容: 1. 模板制作。2. 模板安装、拆除、维护、整理、堆放及场内外运输。
3. 清理模板粘结物及模内杂物、刷隔离剂等。

计量单位: 100m²

定额编号				A21-32
子目名称				梁支模高度超过 3.6m每增加1m内
基价(元)		一类		383.46
		二类		376.81
		三类		370.17
		四类		363.52
其中	人工费(元)			245.82
	材料费(元)			65.81
	机械费(元)			18.67
中	管理费(元)		一类	53.16
			二类	46.51
			三类	39.87
			四类	33.22
编码	名称	单位	单价(元)	消耗量
0001001	综合工日	工日	51.00	4.820
3001001	钢支撑	kg	4.57	14.400
9907216	载货汽车 装载质量6(t)	台班	373.48	0.050

2 支模高度10~20m

工作内容：1. 模板制作。2. 模板安装、拆除、维护、整理、堆放及场内外运输。
3. 清理模板粘结构及模内杂物、刷隔离剂等。

计量单位：100m²

定 额 编 号				A21-33	A21-34
子 目 名 称				梁模板	
				支模高度10m	支模高度超过10m每增加1m内
基 价 (元)		一类		6921.04	449.27
		二类		6826.76	442.62
		三类		6732.47	435.98
		四类		6638.14	429.33
其 中	人工费 (元)			3513.39	245.82
	材料费 (元)			2406.50	131.62
	机械费 (元)			246.77	18.67
中	管理费 (元)		一类	754.38	53.16
			二类	660.10	46.51
			三类	565.81	39.87
			四类	471.48	33.22
编 码	名 称	单 位	单 价 (元)	消 耗 量	
0001001	综合工日	工日	51.00	68.890	4.820
0103091	镀锌低碳钢丝 φ4.0	kg	5.11	16.875	-
0351021	圆钉 50~75	kg	4.36	0.495	-
0503051	松杂板枋材	m ³	1313.52	0.067	-
0505121	防水胶合板 模板用 18	m ²	37.03	13.790	-
1233021	隔离剂	kg	6.74	10.000	-
3001001	钢支撑	kg	4.57	359.420	28.800
9946131	其他材料费	元	1.00	9.52	-
9907216	载货汽车 装载质量6(t)	台班	373.48	0.650	0.050
9921111	木工圆锯机 直径500(mm)	台班	25.05	0.160	-

3 支模高度20~30m

工作内容： 1. 模板制作。2. 模板安装、拆除、维护、整理、堆放及场内外运输。
3. 清理模板粘着物及模内杂物、刷隔离剂等。

计量单位：100m²

定 额 编 号				A21-35	A21-36
子 目 名 称				梁模板	
				支模高度20m	支模高度超过20m每增加1m内
基 价 (元)		一类		13106.75	515.07
		二类		12946.02	508.42
		三类		12785.29	501.78
		四类		12624.50	495.13
其 中	人工费 (元)			5971.59	245.82
	材料费 (元)			5415.70	197.42
	机械费 (元)			433.51	18.67
管 理 费 (元)	一类			1285.95	53.16
	二类			1125.22	46.51
	三类			964.49	39.87
	四类			803.70	33.22
编 码	名 称	单 位	单 价 (元)	消 耗 量	
0001001	综合工日	工日	51.00	117.090	4.820
0103091	镀锌低碳钢丝 φ4.0	kg	5.11	16.875	-
0351021	圆钉 50~75	kg	4.36	0.495	-
0503051	松杂板枋材	m ³	1313.52	0.100	-
0505121	防水胶合板 模板用 18	m ²	37.03	18.390	-
1233021	隔离剂	kg	6.74	10.000	-
3001001	钢支撑	kg	4.57	971.130	43.200
9946131	其他材料费	元	1.00	9.52	-
9907216	载货汽车 装载质量6(t)	台班	373.48	1.150	0.050
9921111	木工圆锯机 直径500(mm)	台班	25.05	0.160	-

A. 21. 1. 4 墙模板

1 支模高度10m内

工作内容: 1. 模板制作。2. 模板安装、拆除、维护、整理、堆放及场内外运输。
3. 清理模板粘结物及模内杂物、刷隔离剂等。

计量单位: 100m²

定 额 编 号				A21-37	A21-38	A21-39
子 目 名 称				直形墙模板		
				墙厚(cm以内)		
				40	70	100
支模高度3.6m内						
基 价 (元)		一类	2394.17	2770.37	3145.85	
		二类	2365.71	2737.07	3107.70	
		三类	2337.25	2703.78	3069.56	
		四类	2308.78	2670.47	3031.40	
其 中	人工费(元)		987.87	1185.24	1383.12	
	材料费(元)		1050.60	1190.74	1329.55	
	机械费(元)		127.99	127.99	127.99	
中	管理费(元)		一类	227.71	266.40	305.19
			二类	199.25	233.10	267.04
			三类	170.79	199.81	228.90
			四类	142.32	166.50	190.74
编 码	名 称	单 位	单 价 (元)	消 耗 量		
0001001	综合工日	工日	51.00	19.370	23.240	27.120
0503051	松杂板枋材	m ³	1313.52	0.038	0.046	0.053
0505121	防水胶合板 模板用 18	m ²	37.03	7.500	7.500	7.500
0103091	镀锌低碳钢丝 φ4.0	kg	5.11	60.610	72.730	84.854
0351021	圆钉 50~75	kg	4.36	0.550	0.660	0.770
1233021	隔离剂	kg	6.74	10.000	10.000	10.000
3001001	钢支撑	kg	4.57	73.530	88.240	102.940
9946131	其他材料费	元	1.00	7.41	7.41	7.41
9907216	载货汽车 装载质量6(t)	台班	373.48	0.340	0.340	0.340
9921111	木工圆锯机 直径500(mm)	台班	25.05	0.040	0.040	0.040

工作内容： 1. 模板制作。2. 模板安装、拆除、维护、整理、堆放及场内外运输。
3. 清理模板粘结物及模内杂物、刷隔离剂等。

计量单位：100m²

定 额 编 号				A21-40	A21-41	A21-42	
子 目 名 称				弧形墙模板			
				墙厚(cm以内)			
				40	70	100	
				支模高度3.6m内			
基 价 (元)		一类		4369.67	5193.14	6015.95	
		二类		4331.64	5148.42	5964.56	
		三类		4293.61	5103.71	5913.18	
		四类		4255.57	5058.97	5861.77	
其 中	人工费(元)		1363.23	1636.08	1908.42		
	材料费(元)		2562.98	3060.11	3557.20		
中	机械费(元)		139.19	139.19	139.19		
	管理费(元)		一类		304.27	357.76	411.14
			二类		266.24	313.04	359.75
			三类		228.21	268.33	308.37
四类			190.17	223.59	256.96		
编 码	名 称	单 位	单 价 (元)	消 耗 量			
0001001	综合工日	工日	51.00	26.730	32.080	37.420	
0503051	松杂板枋材	m ³	1313.52	1.350	1.620	1.890	
0103091	镀锌低碳钢丝 φ4.0	kg	5.11	60.610	72.732	84.854	
0351021	圆钉 50~75	kg	4.36	0.700	0.840	0.980	
1143191	嵌缝料	kg	1.00	10.000	10.000	10.000	
1233021	隔离剂	kg	6.74	10.000	10.000	10.000	
3001001	钢支撑	kg	4.57	87.430	104.920	122.400	
9907216	载货汽车 装载质量6(t)	台班	373.48	0.370	0.370	0.370	
9921111	木工圆锯机 直径500(mm)	台班	25.05	0.040	0.040	0.040	

工作内容：1. 模板制作。2. 模板安装、拆除、维护、整理、堆放及场内外运输。
3. 清理模板粘结物及模内杂物、刷隔离剂等。

计量单位：100m²

定 额 编 号				A21-43	A21-44	
子 目 名 称				电梯坑、井墙模板 支模高度3.6m内	墙支模高度超过3.6m内增加 1m内	
基 价 (元)		一类		2646.72	113.78	
		二类		2611.91	111.65	
		三类		2577.10	109.53	
		四类		2542.28	107.41	
其 中	人工费 (元)			1305.09	81.60	
	材料费 (元)			977.96	11.46	
中	机械费 (元)			85.17	3.73	
	管理费 (元)		一类		278.50	16.99
			二类		243.69	14.86
			三类		208.88	12.74
四类				174.06	10.62	
编 码	名 称	单 位	单 价 (元)	消 耗 量		
0001001	综合工日	工日	51.00	25.590	1.600	
0103091	镀锌低碳钢丝 φ4.0	kg	5.11	37.590	-	
0351021	圆钉 50~75	kg	4.36	0.990	-	
0503051	松杂板枋材	m ³	1313.52	0.093	0.001	
0505121	防水胶合板 模板用 18	m ²	37.03	8.080	-	
1233021	隔离剂	kg	6.74	10.000	-	
3001001	钢支撑	kg	4.57	62.790	2.220	
9946131	其他材料费	元	1.00	5.85	-	
9907216	载货汽车 装载质量6(t)	台班	373.48	0.220	0.010	
9921111	木工圆锯机 直径500(mm)	台班	25.05	0.120	-	

2 支模高度20m内

工作内容： 1. 模板制作。2. 模板安装、拆除、维护、整理、堆放及场内外运输。
3. 清理模板粘结物及模内杂物、刷隔离剂等。

计量单位：100m²

定 额 编 号				A21-45	A21-46
子 目 名 称				墙模板	
				支模高度10m内	支模高度超过10m内每增加1m内
基 价 (元)		一类		3619.36	123.83
		二类		3577.31	121.70
		三类		3535.26	119.58
		四类		3493.19	117.46
其 中	人工费(元)			1510.11	81.60
	材料费(元)			1620.92	21.51
	机械费(元)			151.89	3.73
中	管理费(元)		一类	336.44	16.99
			二类	294.39	14.86
			三类	252.34	12.74
			四类	210.27	10.62
编 码	名 称	单 位	单 价 (元)	消 耗 量	
0001001	综合工日	工日	51.00	29.610	1.600
0103091	镀锌低碳钢丝 φ4.0	kg	5.11	60.610	-
0351021	圆钉 50~75	kg	4.36	0.550	-
0503051	松杂板枋材	m ³	1313.52	0.059	0.001
0505121	防水胶合板 模板用 18	m ²	37.03	9.550	-
1233021	隔离剂	kg	6.74	10.000	-
3001001	钢支撑	kg	4.57	175.680	4.419
9946131	其他材料费	元	1.00	7.41	-
9907216	载货汽车 装载质量6(t)	台班	373.48	0.404	0.010
9921111	木工圆锯机 直径500(mm)	台班	25.05	0.040	-

3 支模高度30m内

工作内容： 1. 模板制作。2. 模板安装、拆除、维护、整理、堆放及场内外运输。
3. 清理模板粘着物及模内杂物、刷隔离剂等。

计量单位：100m²

定 额 编 号				A21-47	A21-48
子 目 名 称				墙模板	
				支模高度20m内	支模高度超过20m内每增加1m内
基 价 (元)		一类		5613.20	135.33
		二类		5549.91	133.20
		三类		5486.63	131.08
		四类		5423.32	128.96
其 中	人工费(元)			2326.11	81.60
	材料费(元)			2591.51	33.01
	机械费(元)			189.24	3.73
	管理费(元)		一类	506.34	16.99
			二类	443.05	14.86
			三类	379.77	12.74
			四类	316.46	10.62
编 码	名 称	单 位	单 价 (元)	消 耗 量	
0001001	综合工日	工日	51.00	45.610	1.600
0103091	镀锌低碳钢丝 Φ4.0	kg	5.11	60.610	-
0351021	圆钉 50~75	kg	4.36	0.550	-
0503051	松杂板枋材	m ³	1313.52	0.108	0.002
0505121	防水胶合板 模板用 18	m ²	37.03	15.000	-
1233021	隔离剂	kg	6.74	10.000	-
3001001	钢支撑	kg	4.57	329.820	6.649
9946131	其他材料费	元	1.00	7.41	-
9907216	载货汽车 装载质量6(t)	台班	373.48	0.504	0.010
9921111	木工圆锯机 直径500(mm)	台班	25.05	0.040	-

A. 21. 1. 5 板模板

1 支模高度10m内

工作内容： 1. 模板制作。2. 模板安装、拆除、维护、整理、堆放及场内外运输。
3. 清理模板粘结物及模内杂物、刷隔离剂等。

计量单位：100m²

定 额 编 号				A21-49	A21-50	A21-51	A21-52
子 目 名 称				有梁板模板	无梁板模板	拱形板模板	亭面板
				支模高度3.6m			
基 价 (元)		一类		3293.14	2808.29	5296.41	8338.42
		二类		3249.24	2771.25	5221.53	8235.65
		三类		3205.34	2734.21	5146.64	8132.87
		四类		3161.43	2697.16	5071.73	8030.06
其	人工费 (元)			1573.35	1342.32	2822.34	3896.40
	材料费 (元)			1207.69	1044.83	1702.64	3400.00
	机械费 (元)			160.87	124.80	172.32	219.75
中	管理费 (元)		一类	351.23	296.34	599.11	822.27
			二类	307.33	259.30	524.23	719.50
			三类	263.43	222.26	449.34	616.72
			四类	219.52	185.21	374.43	513.91
编 码	名 称	单 位	单 价 (元)	消 耗 量			
0001001	综合工日	工日	51.00	30.850	26.320	55.340	76.400
0103091	镀锌低碳钢丝 φ4.0	kg	5.11	22.140	-	36.750	-
0351021	圆钉 50~75	kg	4.36	1.700	1.700	2.170	33.000
0503051	松杂板枋材	m ³	1313.52	0.281	0.321	0.809	2.420
0505121	防水胶合板 模板用 18	m ²	37.03	8.750	7.500	-	-
1143191	嵌缝料	kg	1.00	-	-	-	10.000
1233021	隔离剂	kg	6.74	10.000	10.000	10.000	10.000
3001001	钢支撑	kg	4.57	69.650	57.612	80.310	-
9946131	其他材料费	元	1.00	8.33	7.37	8.33	-
9907216	载货汽车 装载质量6(t)	台班	373.48	0.420	0.310	0.450	0.310
9921111	木工圆锯机 直径500(mm)	台班	25.05	0.160	0.360	0.170	-
9921121	木工圆锯机 直径600(mm)	台班	34.89	-	-	-	2.980

工作内容：1. 模板制作。2. 模板安装、拆除、维护、整理、堆放及场内外运输。
3. 清理模板粘物及模内杂物、刷隔离剂等。

计量单位：100m²

定 额 编 号				A21-53	A21-54	A21-55	A21-56
子 目 名 称				地下室楼板模板(楼板厚cm)			
				30	50	100	每增减1cm
				支模高度3.6m			
基 价 (元)		一类		3656.70	4238.28	5722.42	30.01
		二类		3604.82	4179.02	5644.07	29.64
		三类		3552.94	4119.76	5565.72	29.26
		四类		3501.03	4060.48	5487.34	28.89
其	人工费(元)			1888.02	2097.12	2605.59	10.20
	材料费(元)			1184.49	1430.22	2053.68	13.09
	机械费(元)			169.09	236.82	436.27	3.73
中	管理费(元)		一类	415.10	474.12	626.88	2.99
			二类	363.22	414.86	548.53	2.62
			三类	311.34	355.60	470.18	2.24
			四类	259.43	296.32	391.80	1.87
编 码	名 称	单 位	单 价(元)	消 耗 量			
0001001	综合工日	工日	51.00	37.020	41.120	51.090	0.200
0503051	松杂板枋材	m ³	1313.52	0.337	0.375	0.468	0.002
0505121	防水胶合板 模板用 18	m ²	37.03	7.500	7.500	7.500	-
0351021	圆钉 50~75	kg	4.36	2.040	2.270	2.830	0.010
1233021	隔离剂	kg	6.74	10.000	10.000	10.000	-
3001001	钢支撑	kg	4.57	83.580	126.210	235.370	2.280
9946131	其他材料费	元	1.00	5.85	5.85	5.85	-
9907216	载货汽车 装载质量6(t)	台班	373.48	0.440	0.620	1.150	0.010
9921111	木工圆锯机 直径500(mm)	台班	25.05	0.190	0.210	0.270	-

工作内容: 1. 模板制作。2. 模板安装、拆除、维护、整理、堆放及场内外运输。
3. 清理模板粘结物及模内杂物、刷隔离剂等。

计量单位: 见表

定 额 编 号		A21-57		
子 目 名 称		板模板		
		支模高度超过3.6m每增加1m内		
		100m ²		
基 价 (元)	一类	411.59		
	二类	404.21		
	三类	396.83		
	四类	389.44		
其 中	人工费 (元)	281.01		
	材料费 (元)	56.58		
	机械费 (元)	14.94		
管 理 费 (元)	一类	59.06		
	二类	51.68		
	三类	44.30		
	四类	36.91		
编 码	名 称	单 位	单 价 (元)	消 耗 量
0001001	综合工日	工日	51.00	5.510
3001001	钢支撑	kg	4.57	12.380
9907216	载货汽车 装载质量6(t)	台班	373.48	0.040

2 支模高度10~20m

工作内容： 1. 模板制作。2. 模板安装、拆除、维护、整理、堆放及场内外运输。
3. 清理模板粘结物及模内杂物、刷隔离剂等。

计量单位：100m²

定 额 编 号				A21-58	A21-59
子 目 名 称				板模板	
				支模高度10m	支模高度超过10m每增加1m内
基 价 (元)		一类		6837.71	468.16
		二类		6746.57	460.78
		三类		6655.43	453.40
		四类		6564.26	446.01
其 中	人工费 (元)			3371.61	281.01
	材料费 (元)			2480.44	113.15
	机械费 (元)			256.48	14.94
中	管理 费 (元)		一类	729.18	59.06
			二类	638.04	51.68
			三类	546.90	44.30
			四类	455.73	36.91
编 码	名 称	单 位	单 价 (元)	消 耗 量	
0001001	综合工日	工日	51.00	66.110	5.510
0103091	镀锌低碳钢丝 φ4.0	kg	5.11	22.140	-
0351021	圆钉 50~75	kg	4.36	1.700	-
0503051	松杂板枋材	m ³	1313.52	0.374	-
0505121	防水胶合板 模板用 18	m ²	37.03	11.670	-
1233021	隔离剂	kg	6.74	10.000	-
3001001	钢支撑	kg	4.57	297.760	24.760
9946131	其他材料费	元	1.00	8.33	-
9907216	载货汽车 装载质量6(t)	台班	373.48	0.676	0.040
9921111	木工圆锯机 直径500(mm)	台班	25.05	0.160	-

3 支模高度20~30m

工作内容： 1. 模板制作。2. 模板安装、拆除、维护、整理、堆放及场内外运输。
3. 清理模板粘结物及模内杂物、刷隔离剂等。

计量单位：100m²

定 额 编 号				A21-60	A21-61
子 目 名 称				板模板	
				支模高度20m	支模高度超过20m每增加1m内
基 价 (元)		一类		13228.31	525.97
		二类		13063.35	518.59
		三类		12898.40	511.21
		四类		12733.38	503.82
其 中	人工费 (元)			6181.71	281.01
	材料费 (元)			5320.95	170.96
		机械费 (元)		405.87	14.94
其 中	管理费 (元)		一类	1319.78	59.06
			二类	1154.82	51.68
			三类	989.87	44.30
			四类	824.85	36.91
编 码	名 称	单 位	单 价 (元)	消 耗 量	
0001001	综合工日	工日	51.00	121.210	5.510
0103091	镀锌低碳钢丝 φ4.0	kg	5.11	22.140	-
0351021	圆钉 50~75	kg	4.36	1.700	-
0503051	松杂板枋材	m ³	1313.52	0.562	-
0505121	防水胶合板 模板用 18	m ²	37.03	17.500	-
1233021	隔离剂	kg	6.74	10.000	-
3001001	钢支撑	kg	4.57	818.040	37.410
9946131	其他材料费	元	1.00	8.33	-
9907216	载货汽车 装载质量6(t)	台班	373.48	1.076	0.040
9921111	木工圆锯机 直径500(mm)	台班	25.05	0.160	-

A. 21. 1. 6 楼梯模板

工作内容： 1. 模板制作。2. 模板安装、拆除、维护、整理、堆放及场内外运输。
3. 清理模板粘结物及模内杂物、刷隔离剂等。

计量单位：100m²

定 额 编 号				A21-62	A21-63
子 目 名 称				楼 梯 模 板	
				直 形	圆 弧 形
基 价 (元)				10520.47	13790.69
		一 类		10362.27	13577.04
		二 类		10204.06	13363.40
		三 类		10045.86	13149.75
		四 类			
其	人工费 (元)			4553.79	6122.04
	材料费 (元)			4451.68	5595.11
	机械费 (元)			249.37	364.37
中	管理费 (元)		一 类	1265.63	1709.17
			二 类	1107.43	1495.52
			三 类	949.22	1281.88
			四 类	791.02	1068.23
编 码	名 称	单 位	单 价 (元)	消 耗 量	
0001001	综合工日	工日	51.00	89.290	120.040
0503051	松杂板枋材	m ³	1313.52	3.117	3.924
0351021	圆钉 50~75	kg	4.36	53.400	64.900
1143191	嵌缝料	kg	1.00	16.100	20.400
1233021	隔离剂	kg	6.74	16.100	20.400
9907216	载货汽车 装载质量6(t)	台班	373.48	0.500	0.600
9921111	木工圆锯机 直径500(mm)	台班	25.05	2.500	5.600

A. 21. 1. 7 其他模板

工作内容： 1. 模板制作。2. 模板安装、拆除、维护、整理、堆放及场内外运输。
3. 清理模板粘结物及模内杂物、刷隔离剂等。

计量单位：100m²

定 额 编 号				A21-64	A21-65	A21-66	A21-67
子 目 名 称				阳 台、雨 篷 模 板		台 阶 模 板	栏 板、反 檐 模 板
				直 形	圆 弧 形		
基 价 (元)		一类		4081.45	4485.94	2229.59	4168.66
		二类		4007.13	4404.14	2191.80	4122.99
		三类		3932.82	4322.33	2154.00	4077.33
		四类		3858.50	4240.52	2116.20	4031.66
其	人工费 (元)			2045.61	2250.12	1105.17	1299.99
	材料费 (元)			1230.64	1347.79	779.69	2416.87
	机械费 (元)			210.67	233.58	42.36	86.47
中	管 理 费 (元)		一类	594.53	654.45	302.37	365.33
			二类	520.21	572.65	264.58	319.66
			三类	445.90	490.84	226.78	274.00
			四类	371.58	409.03	188.98	228.33
编 码	名 称	单 位	单 价 (元)	消 耗 量			
0001001	综合工日	工日	51.00	40.110	44.120	21.670	25.490
0503051	松杂板枋材	m ³	1313.52	0.365	0.402	0.515	1.695
0505121	防水胶合板 模板用 18	m ²	37.03	8.750	9.630	-	-
1233021	隔离剂	kg	6.74	10.000	10.000	5.000	10.000
0351021	圆钉 50~75	kg	4.36	2.210	2.430	14.800	25.930
3001001	钢支撑	kg	4.57	76.620	84.280	-	-
1143191	嵌缝料	kg	1.00	-	-	5.000	10.000
9907216	载货汽车 装载质量6(t)	台班	373.48	0.550	0.610	0.100	0.200
9921111	木工圆锯机 直径500(mm)	台班	25.05	0.210	0.230	0.200	0.470

工作内容：1. 模板制作。2. 模板安装、拆除、维护、整理、堆放及场内外运输。
3. 清理模板粘结物及模内杂物、刷隔离剂等。

计量单位：见表

定 额 编 号				A21-68	A21-69	A21-70	A21-71	A21-72
子 目 名 称				压顶、扶 手模板	小型池槽 模板	挑檐模板	电缆沟、 水沟模板	小型构件 模板
				100m	100m ² 外围 体积	100m ²		
基 价 (元)		一类	2438.62	4849.95	3692.54	3160.28	5242.95	
		二类	2402.83	4771.79	3626.45	3117.27	5173.95	
		三类	2367.04	4693.63	3560.37	3074.25	5104.96	
		四类	2331.24	4615.47	3494.28	3031.24	5035.96	
其 中	人工费 (元)		1022.55	2197.08	1841.10	1178.10	1950.75	
	材料费 (元)		1065.60	1851.69	1157.38	1510.30	2596.16	
	机械费 (元)		64.13	175.90	165.36	127.78	144.06	
	管理费 (元)		一类	286.34	625.28	528.70	344.10	551.98
二类			250.55	547.12	462.61	301.09	482.98	
三类			214.76	468.96	396.53	258.07	413.99	
四类			178.96	390.80	330.44	215.06	344.99	
编 码	名 称	单 位	单 价 (元)	消 耗 量				
0001001	综合工日	工日	51.00	20.050	43.080	36.100	23.100	38.250
0503051	松杂板枋材	m ³	1313.52	0.723	1.217	0.329	0.936	1.665
0351021	圆钉 50~75	kg	4.36	20.730	45.100	1.989	17.960	76.090
0103091	镀锌低碳钢丝 φ4.0	kg	5.11	-	-	-	24.490	-
0505121	防水胶合板 模板用 18	m ²	37.03	-	-	8.750	-	-
1143191	嵌缝料	kg	1.00	3.300	7.300	10.000	10.000	10.000
1233021	隔离剂	kg	6.74	3.300	7.300	10.000	10.000	10.000
3001001	钢支撑	kg	4.57	-	-	68.960	-	-
9907216	载货汽车 装载质量6(t)	台班	373.48	0.110	0.420	0.430	0.320	0.320
9921111	木工圆锯机 直径500(mm)	台班	25.05	0.920	0.760	0.190	0.330	0.980

A. 21. 2 现浇构筑物模板

A. 21. 2. 1 水塔模板

工作内容： 1. 模板制作。2. 模板安装、拆除、维护、整理、堆放及场内外运输。
3. 清理模板粘结构及模内杂物、刷隔离剂等。

计量单位：100m²

定 额 编 号				A21-73	A21-74	A21-75	A21-76
子 目 名 称				水塔塔身模板		水塔水箱模板	
				筒式	柱式	内壁	外壁
基 价 (元)		一类		5757.53	5491.83	6742.95	6276.78
		二类		5660.10	5400.90	6628.14	6172.36
		三类		5562.68	5309.97	6513.32	6067.95
		四类		5465.25	5219.03	6398.51	5963.53
其 中	人工费 (元)			2787.15	2555.10	3286.95	2973.30
	材料费 (元)			2020.32	2003.60	2338.63	2271.32
管 理 费 (元)	机械费 (元)			170.67	205.67	198.86	196.83
	一类		779.39	727.46	918.51	835.33	
	二类		681.96	636.53	803.70	730.91	
	三类		584.54	545.60	688.88	626.50	
四类		487.11	454.66	574.07	522.08		
编 码	名 称	单 位	单 价 (元)	消 耗 量			
0001001	综合工日	工日	51.00	54.650	50.100	64.450	58.300
0503051	松杂板枋材	m ³	1313.52	0.991	1.413	1.126	1.096
0101041	螺纹钢 φ10~25	t	3881.34	0.030	-	0.020	0.020
0103091	镀锌低碳钢丝 φ4.0	kg	5.11	-	-	7.160	-
0305597	对拉螺栓	kg	6.64	61.240	-	75.800	81.080
0351021	圆钉 50~75	kg	4.36	27.020	16.100	37.720	31.670
1143191	嵌缝料	kg	1.00	10.000	10.000	10.000	10.000
1233021	隔离剂	kg	6.74	10.000	10.000	10.000	10.000
9946131	其他材料费	元	1.00	0.34	-	0.22	0.22
9907216	载货汽车 装载质量6(t)	台班	373.48	0.300	0.440	0.350	0.360
9921071	木工压刨床 刨削宽度单面 600(mm)	台班	36.66	0.540	0.540	0.540	0.540
9921111	木工圆锯机 直径500(mm)	台班	25.05	1.550	0.860	1.930	1.700

工作内容: 1. 模板制作。2. 模板安装、拆除、维护、整理、堆放及场内外运输。
3. 清理模板粘结构及模内杂物、刷隔离剂等。

计量单位: 100m²

定 额 编 号				A21-77	A21-78	A21-79	
子 目 名 称				水塔模板			
				塔顶	槽底	回廊及平台	
基 价 (元)		一类		8657.83	11780.72	6993.17	
		二类		8488.91	11579.50	6884.52	
		三类		8320.00	11378.28	6775.87	
		四类		8151.08	11177.06	6667.22	
其 中	人工费 (元)			4933.23	5697.72	2949.33	
	材料费 (元)			2178.15	4061.87	2825.29	
中	机械费 (元)			195.13	411.38	349.35	
	管理费 (元)		一类		1351.32	1609.75	869.20
			二类		1182.40	1408.53	760.55
			三类		1013.49	1207.31	651.90
四类				844.57	1006.09	543.25	
编 码	名 称	单 位	单 价 (元)	消 耗 量			
0001001	综合工日	工日	51.00	96.730	111.720	57.830	
0503051	松杂板枋材	m ³	1313.52	1.567	2.460	1.833	
0103091	镀锌低碳钢丝 φ4.0	kg	5.11	-	47.900	-	
0305597	对拉螺栓	kg	6.64	-	33.970	-	
0351021	圆钉 50~75	kg	4.36	9.740	64.880	78.030	
1143191	嵌缝料	kg	1.00	10.000	10.000	10.000	
1233021	隔离剂	kg	6.74	10.000	10.000	10.000	
9907216	载货汽车 装载质量6(t)	台班	373.48	0.340	0.860	0.820	
9921071	木工压刨床 刨削宽度单面 600(mm)	台班	36.66	0.540	0.540	0.540	
9921111	木工圆锯机 直径500(mm)	台班	25.05	1.930	2.810	0.930	

A. 21. 2. 2 倒锥壳水塔滑升模板及模板

工作内容： 安装、拆除平台、模板、液压及供电、通讯设备，中间改模、激光对中，设置安全网，滑模清洗、刷油、堆放及场内运输。

计量单位： 10m²

定 额 编 号				A21-80	A21-81	A21-82
子 目 名 称				筒身液压滑升钢模		
				支筒滑升高度(m以内)		
				20	25	30
基 价 (元)		一类	15338.89	13229.28	11747.81	
		二类	15045.89	12978.32	11525.35	
		三类	14752.90	12727.37	11302.90	
		四类	14459.91	12476.40	11080.45	
其 中	人工费 (元)		7848.90	6723.33	5953.23	
	材料费 (元)		4099.56	3602.41	3214.36	
		机械费 (元)	1046.49	895.88	800.59	
中	管理 费 (元)		一类	2343.94	2007.66	1779.63
			二类	2050.94	1756.70	1557.17
			三类	1757.95	1505.75	1334.72
			四类	1464.96	1254.78	1112.27
编 码	名 称	单 位	单 价 (元)	消 耗 量		
0001001	综合工日	工日	51.00	153.900	131.830	116.730
0503051	松杂板枋材	m ³	1313.52	0.570	0.459	0.390
0229051	麻绳	kg	6.05	2.600	2.100	1.770
0341001	低碳钢焊条 (综合)	kg	4.90	34.030	43.020	36.100
0351021	圆钉 50~75	kg	4.36	3.740	3.500	2.960
0427051	混凝土基座	m ³	552.96	0.770	0.620	0.520
1103281	油性防锈漆	kg	8.50	1.800	1.430	1.270
1233021	隔离剂	kg	6.74	1.960	1.610	1.310
1237001	氧气	m ³	5.89	1.000	0.770	0.650
1237061	乙炔气	kg	8.82	0.270	0.210	0.180
3001081	钢吊笼支架	kg	4.57	13.810	11.200	9.430
3201021	钢滑模模板	t	4898.96	0.306	0.248	0.209
3205021	尼龙安全网	m ²	2.05	1.350	1.100	0.920
3209051	滑模支承杆 ϕ 25	kg	4.41	255.000	254.000	254.000
9907216	载货汽车 装载质量6(t)	台班	373.48	0.060	0.040	0.050
9921071	木工压刨床 刨削宽度单面600(mm)	台班	36.66	0.030	0.030	0.020
9921111	木工圆锯机 直径500(mm)	台班	25.05	0.110	0.090	0.070
9925001	交流电焊机 容量21(kV·A)	台班	63.12	4.890	4.270	3.850
9909701	电动卷扬机单筒慢速 牵引力50(kN)	台班	99.52	7.150	6.110	5.390

工作内容: 1. 模板制作。2. 模板安装、拆除、维护、整理、堆放及场内外运输。
3. 清理模板粘结构及模内杂物、刷隔离剂等。

计量单位: 10m²

定 额 编 号				A21-83	A21-84	A21-85	A21-86	
子 目 名 称				倒锥壳水塔水箱模板(容量t内)				
				200	300	400	500	
基 价 (元)		一类		8606.67	8440.76	7850.00	8928.29	
		二类		8468.79	8306.65	7725.89	8780.43	
		三类		8330.91	8172.54	7601.78	8632.57	
		四类		8193.03	8038.42	7477.67	8484.71	
其 中	人工费(元)			3910.17	3787.26	3485.34	4177.41	
	材料费(元)			3317.57	3296.12	3089.02	3256.29	
中	机械费(元)			275.90	284.48	282.75	311.71	
	管理费(元)		一类		1103.03	1072.90	992.89	1182.88
			二类		965.15	938.79	868.78	1035.02
			三类		827.27	804.68	744.67	887.16
四类				689.39	670.56	620.56	739.30	
编 码	名 称	单 位	单 价 (元)	消 耗 量				
0001001	综合工日	工日	51.00	76.670	74.260	68.340	81.910	
0503051	松杂板枋材	m ³	1313.52	2.190	2.198	2.010	2.085	
0105031	钢丝绳 φ4.2	kg	17.00	0.750	0.650	1.250	1.260	
0305597	对拉螺栓	kg	6.64	0.430	0.340	0.590	1.030	
0351021	圆钉 50~75	kg	4.36	18.030	15.960	13.090	14.300	
1143191	嵌缝料	kg	1.00	6.330	6.150	5.600	6.760	
1233021	隔离剂	kg	6.74	11.730	11.380	10.370	12.520	
1539051	钢支撑及配件	kg	4.57	57.190	53.230	63.700	73.490	
9907216	载货汽车 装载质量6(t)	台班	373.48	0.550	0.560	0.590	0.680	
9921071	木工压刨床 刨削宽度单面 600(mm)	台班	36.66	0.440	0.620	0.390	0.680	
9921111	木工圆锯机 直径500(mm)	台班	25.05	2.170	2.100	1.920	1.310	

工作内容：水箱提升。

计量单位：座

定 额 编 号				A21-87	A21-88	A21-89
子 目 名 称				倒锥壳水箱提升		
				300t以内		
				提升高度(m以内)		
				20	25	30
基 价 (元)		一类		53685.00	58810.34	63935.68
		二类		52374.68	57366.40	62358.13
		三类		51064.39	55922.51	60780.63
		四类		49754.06	54478.57	59203.08
其	人工费(元)			12980.52	15036.84	17093.16
	材料费(元)			3420.94	3420.94	3420.94
	机械费(元)			26801.09	28801.23	30801.37
中	管理费(元)		一类	10482.45	11551.33	12620.21
			二类	9172.13	10107.39	11042.66
			三类	7861.84	8663.50	9465.16
			四类	6551.51	7219.56	7887.61
编 码	名 称	单 位	单 价 (元)	消 耗 量		
0001001	综合工日	工日	51.00	254.520	294.840	335.160
0503051	松杂板枋材	m ³	1313.52	0.173	0.173	0.173
0341001	低碳钢焊条 (综合)	kg	4.90	21.030	21.030	21.030
3001071	钢提升架	kg	4.75	453.000	453.000	453.000
3209011	钢吊杆 φ40 45#	kg	4.01	221.000	221.000	221.000
0229051	麻绳	kg	6.05	2.640	2.640	2.640
0351021	圆钉 50~75	kg	4.36	1.420	1.420	1.420
0357031	镀锌低碳钢丝 φ2.5~4.0	kg	5.30	2.570	2.570	2.570
3205021	尼龙安全网	m ²	2.05	8.250	8.250	8.250
9907216	载货汽车 装载质量6(t)	台班	373.48	0.300	0.300	0.300
9909606	电动葫芦单速 提升质量2(t)	台班	37.13	108.000	116.000	124.000
9909616	电动葫芦单速 提升质量5(t)	台班	49.92	27.000	29.000	31.000
9909626	电动葫芦双速 提升质量10(t)	台班	109.32	135.000	145.000	155.000
9921111	木工圆锯机 直径500(mm)	台班	25.05	0.110	0.110	0.110
9925001	交流电焊机 容量21(kV·A)	台班	63.12	22.000	24.000	26.000
9909696	电动卷扬机单筒慢速 牵引力30(kN)	台班	92.39	27.000	29.000	31.000
9909701	电动卷扬机单筒慢速 牵引力50(kN)	台班	99.52	27.000	29.000	31.000

工作内容：水箱提升。

计量单位：座

定 额 编 号				A21-90	A21-91	A21-92
子 目 名 称				倒锥壳水箱提升		
				500t以内		
				提升高度(m以内)		
				20	25	30
基 价 (元)		一类	59884.40	65496.90	71109.39	
		二类	58448.47	63914.65	69380.83	
		三类	57012.58	62332.45	67652.32	
		四类	55576.64	60750.20	65923.77	
其 中	人工费(元)		16793.28	19235.16	21677.04	
	材料费(元)		4801.97	4801.97	4801.97	
		机械费(元)		26801.84	28801.98	30802.12
		一类	11487.31	12657.79	13828.26	
		二类	10051.38	11075.54	12099.70	
		三类	8615.49	9493.34	10371.19	
		四类	7179.55	7911.09	8642.64	
编 码	名 称	单 位	单 价 (元)	消 耗 量		
0001001	综合工日	工日	51.00	329.280	377.160	425.040
0503051	松杂板枋材	m ³	1313.52	0.243	0.243	0.243
0341001	低碳钢焊条 (综合)	kg	4.90	28.040	28.040	28.040
3001071	钢提升架	kg	4.75	594.000	594.000	594.000
3209011	钢吊杆 φ40 45#	kg	4.01	368.000	368.000	368.000
0229051	麻绳	kg	6.05	3.520	3.520	3.520
0351021	圆钉 50~75	kg	4.36	1.890	1.890	1.890
0357031	镀锌低碳钢丝 φ2.5~4.0	kg	5.30	3.430	3.430	3.430
3205021	尼龙安全网	m ²	2.05	0.240	0.240	0.240
9907216	载货汽车 装载质量6(t)	台班	373.48	0.300	0.300	0.300
9909606	电动葫芦单速 提升质量2(t)	台班	37.13	108.000	116.000	124.000
9909616	电动葫芦单速 提升质量5(t)	台班	49.92	27.000	29.000	31.000
9909626	电动葫芦双速 提升质量10(t)	台班	109.32	135.000	145.000	155.000
9909696	电动卷扬机单筒慢速 牵引力30(kN)	台班	92.39	27.000	29.000	31.000
9909701	电动卷扬机单筒慢速 牵引力50(kN)	台班	99.52	27.000	29.000	31.000
9921111	木工圆锯机 直径500(mm)	台班	25.05	0.140	0.140	0.140
9925001	交流电焊机 容量21(kV·A)	台班	63.12	22.000	24.000	26.000

A. 21. 2. 3 贮水（油）池模板

工作内容： 1. 模板制作。2. 模板安装、拆除、维护、整理、堆放及场内外运输。
3. 清理模板粘结构及模内杂物、刷隔离剂等。

计量单位：100m²

定 额 编 号				A21-93	A21-94	A21-95	A21-96
子 目 名 称				贮水(油)池模板			
				池底		圆形壁	矩形壁
				平底	坡底		
基 价 (元)		一类		4352.06	5808.42	4946.20	3512.42
		二类		4276.90	5740.23	4874.49	3462.37
		三类		4201.74	5672.04	4802.77	3412.33
		四类		4126.57	5603.85	4731.06	3362.29
其 中	人工费(元)			2124.66	1787.04	1968.60	1299.99
	材料费(元)			1468.78	3192.55	2195.16	1592.72
	机械费(元)			157.32	283.30	208.72	219.36
管 理 费 (元)			一类	601.30	545.53	573.72	400.35
			二类	526.14	477.34	502.01	350.30
			三类	450.98	409.15	430.29	300.26
			四类	375.81	340.96	358.58	250.22
编 码	名 称	单 位	单 价 (元)	消 耗 量			
0001001	综合工日	工日	51.00	41.660	35.040	38.600	25.490
0503051	松杂板枋材	m ³	1313.52	0.948	2.325	1.222	1.069
0415051	混凝土空心砌块 (综合)	m ³	165.00	0.137	-	-	-
0103091	镀锌低碳钢丝 φ4.0	kg	5.11	-	-	10.740	6.100
0351021	圆钉 50~75	kg	4.36	28.340	14.040	15.740	13.820
1143191	嵌缝料	kg	1.00	10.000	10.000	10.000	10.000
1233021	隔离剂	kg	6.74	10.000	10.000	10.000	10.000
1539051	钢支撑及配件	kg	4.57	-	-	85.150	4.320
9907216	载货汽车 装载质量6(t)	台班	373.48	0.330	0.670	0.420	0.480
9921071	木工压刨床 刨削宽度单面 600(mm)	台班	36.66	0.540	0.540	0.540	0.540
9921111	木工圆锯机 直径500(mm)	台班	25.05	0.570	0.530	1.280	0.810

工作内容： 1. 模板制作。2. 模板安装、拆除、维护、整理、堆放及场内外运输。
3. 清理模板粘结构及模内杂物、刷隔离剂等。

计量单位：100m²

定 额 编 号				A21-97	A21-98	A21-99
子 目 名 称				贮水(油)池模板		
				池盖		无梁盖柱
				无梁	肋形	
基 价 (元)		一类	5443.49	4136.88	7112.71	
		二类	5371.87	4077.81	7010.89	
		三类	5300.25	4018.74	6909.08	
		四类	5228.63	3959.67	6807.26	
其 中	人工费(元)		1869.15	1635.57	2791.74	
	材料费(元)		2696.12	1870.87	3207.05	
中	机械费(元)		305.26	157.87	299.40	
	管理费(元)		一类	572.96	472.57	814.52
			二类	501.34	413.50	712.70
			三类	429.72	354.43	610.89
四类			358.10	295.36	509.07	
编 码	名 称	单 位	单 价 (元)	消 耗 量		
0001001	综合工日	工日	51.00	36.650	32.070	54.740
0503051	松杂板枋材	m ³	1313.52	1.848	1.293	1.920
0103091	镀锌低碳钢丝 φ4.0	kg	5.11	1.590	-	53.830
0351021	圆钉 50~75	kg	4.36	42.020	21.810	76.290
1143191	嵌缝料	kg	1.00	10.000	10.000	10.000
1233021	隔离剂	kg	6.74	10.000	10.000	10.000
9907216	载货汽车 装载质量6(t)	台班	373.48	0.710	0.310	0.640
9921071	木工压刨床 刨削宽度单面 600(mm)	台班	36.66	0.540	0.540	0.540
9921111	木工圆锯机 直径500(mm)	台班	25.05	0.810	0.890	1.620

工作内容：1. 模板制作。2. 模板安装、拆除、维护、整理、堆放及场内外运输。

3. 清理模板粘结构及模内杂物、刷隔离剂等。

计量单位：100m²

定额编号				A21-100	A21-101	
子目名称				贮水(油)池模板		
				沉淀池		
				水槽	壁基梁	
基价(元)		一类		6044.97	6375.85	
		二类		5966.79	6266.58	
		三类		5888.62	6157.32	
		四类		5810.44	6048.06	
其中	人工费(元)			2237.37	3033.48	
	材料费(元)			3046.20	2184.49	
中	机械费(元)			136.01	283.78	
	管理费(元)		一类		625.39	874.10
			二类		547.21	764.83
			三类		469.04	655.57
四类				390.86	546.31	
编码	名称	单位	单价(元)	消耗量		
0001001	综合工日	工日	51.00	43.870	59.480	
0503051	松杂板枋材	m ³	1313.52	2.217	1.538	
0351021	圆钉 50~75	kg	4.36	13.010	19.930	
1143191	嵌缝料	kg	1.00	10.000	10.000	
1233021	隔离剂	kg	6.74	10.000	10.000	
9907216	载货汽车 装载质量6(t)	台班	373.48	0.230	0.570	
9921071	木工压刨床 刨削宽度单面 600(mm)	台班	36.66	0.540	0.540	
9921111	木工圆锯机 直径500(mm)	台班	25.05	1.210	2.040	

A. 21. 2. 4 贮仓模板

工作内容： 1. 模板制作。2. 模板安装、拆除、维护、整理、堆放及场内外运输。
3. 清理模板粘结构及模内杂物、刷隔离剂等。

计量单位：100m²

定 额 编 号				A21-102	A21-103	A21-104	A21-105
子 目 名 称				贮仓模板			
				圆形仓			矩形仓
				顶板	隔层板	立壁	
基 价 (元)		一类	6891.35	8017.31	6122.22	4405.94	
		二类	6806.07	7923.21	6015.34	4324.33	
		三类	6720.80	7829.12	5908.46	4242.73	
		四类	6635.53	7735.02	5801.57	4161.12	
其 中	人工费 (元)		2272.05	2283.27	2973.30	2226.66	
	材料费 (元)		3620.21	4407.84	2022.20	1275.48	
	机械费 (元)		316.90	573.45	271.67	250.95	
	管理费 (元)		一类	682.19	752.75	855.05	652.85
			二类	596.91	658.65	748.17	571.24
			三类	511.64	564.56	641.29	489.64
			四类	426.37	470.46	534.40	408.03
编 码	名 称	单 位	单 价 (元)	消 耗 量			
0001001	综合工日	工日	51.00	44.550	44.770	58.300	43.660
0359001	铁件 (综合)	kg	5.81	0.480	19.660	42.140	10.370
0503051	松杂板枋材	m ³	1313.52	2.482	2.934	1.199	0.814
0351021	圆钉 50~75	kg	4.36	63.750	82.060	16.960	15.740
1143191	嵌缝料	kg	1.00	10.000	10.000	10.000	10.000
1233021	隔离剂	kg	6.74	10.000	10.000	10.000	10.000
1539051	钢支撑及配件	kg	4.57	0.420	1.000	10.310	-
9946131	其他材料费	元	1.00	-	-	3.99	-
9907216	载货汽车 装载质量6(t)	台班	373.48	0.390	1.150	0.390	0.250
9921071	木工压刨床 刨削宽度单面 600(mm)	台班	36.66	0.540	0.540	0.540	0.540
9921111	木工圆锯机 直径500(mm)	台班	25.05	0.530	0.620	0.320	1.060
9909676	电动卷扬机单筒快速 牵引力 10(kN)	台班	86.90	1.590	1.250	1.130	1.280

A.21.2.5 液压滑升烟囱模板

工作内容：安装、拆除平台、模板、液压、供电、通讯设备，中间改模，激光对中，设置安全网，滑模清洗、刷油、堆放及场内外运输。

计量单位：10m²

定 额 编 号				A21-106	A21-107	A21-108	A21-109	
子 目 名 称				烟囱模板				
				烟囱高度(m以内)				
				60	80	100	120	
基 价 (元)		一类		9623.08	9593.53	8336.65	7405.76	
		二类		9462.38	9439.80	8211.56	7292.87	
		三类		9301.69	9286.07	8086.47	7179.98	
		四类		9140.99	9132.34	7961.38	7067.09	
其 中	人工费(元)			4572.66	4424.76	3602.64	3275.73	
	材料费(元)			3458.73	3696.31	3538.24	3075.28	
	机械费(元)			306.13	242.61	195.07	151.64	
中	管理费(元)		一类		1285.56	1229.85	1000.70	903.11
			二类		1124.86	1076.12	875.61	790.22
			三类		964.17	922.39	750.52	677.33
			四类		803.47	768.66	625.43	564.44
编 码	名 称	单 位	单 价 (元)	消 耗 量				
0001001	综合工日	工日	51.00	89.660	86.760	70.640	64.230	
3201021	钢滑模模板	t	4898.96	0.209	0.170	0.160	0.145	
0503051	松杂板枋材	m ³	1313.52	0.430	0.380	0.330	0.270	
0105031	钢丝绳 φ4.2	kg	17.00	10.290	8.360	8.070	6.310	
0229051	麻绳	kg	6.05	0.780	0.630	0.610	0.430	
0341001	低碳钢焊条 (综合)	kg	4.90	6.000	6.000	6.000	6.000	
0351081	码钉 (综合)	kg	3.74	0.510	0.410	0.380	0.280	
0351021	圆钉 50~75	kg	4.36	2.330	1.970	1.880	1.680	
0355061	镀锌钢丝网 φ3×50×50	m ²	17.29	0.070	0.050	0.050	0.040	
1103251	酚醛红丹防锈漆	kg	18.00	2.100	1.800	1.520	1.280	
1141191	松节油	kg	7.00	0.240	0.200	0.170	0.140	
1143191	嵌缝料	kg	1.00	4.270	4.130	3.980	3.820	
1233021	隔离剂	kg	6.74	7.910	7.640	7.360	7.080	
1237001	氧气	m ³	5.89	1.100	1.000	0.800	0.700	
1237061	乙炔气	kg	8.82	0.300	0.270	0.220	0.190	
3205021	尼龙安全网	m ²	2.05	1.620	1.640	1.590	1.350	
3209051	滑模支撑杆 φ25	kg	4.41	197.000	345.000	333.000	308.000	
9946131	其他材料费	元	1.00	669.44	555.53	579.61	419.55	
9907216	载货汽车 装载质量6(t)	台班	373.48	0.370	0.280	0.250	0.200	
9921071	木工压刨床 刨削宽度单面 600(mm)	台班	36.66	0.040	0.030	0.020	0.030	
9921111	木工圆锯机 直径500(mm)	台班	25.05	0.170	0.150	0.150	0.130	
9925001	交流电焊机 容量21(kV·A)	台班	63.12	2.570	2.110	1.540	1.150	

注：其他材料费包括平台组装费、起重机具费、液压设备费、激光仪具费、电气通信费。

工作内容：安装、拆除平台、模板、液压、供电、通讯设备，中间改模，激光对中，设置安全网，滑模清洗、刷油、堆放及场内外运输。

计量单位：10m²

定 额 编 号				A21-110	A21-111	A21-112
子 目 名 称				烟囱模板		
				烟囱高度(m以内)		
				150	180	210
基 价 (元)		一类	6075.04	5359.32	4207.57	
		二类	5980.52	5275.16	4144.06	
		三类	5885.99	5191.00	4080.54	
		四类	5791.47	5106.85	4017.03	
其 中	人工费(元)		2735.64	2444.43	1826.82	
	材料费(元)		2449.11	2131.00	1771.09	
	机械费(元)		134.11	110.63	101.54	
	管理费(元)		一类	756.18	673.26	508.12
二类			661.66	589.10	444.61	
三类			567.13	504.94	381.09	
四类			472.61	420.79	317.58	
编 码	名 称	单 位	单 价(元)	消 耗 量		
0001001	综合工日	工日	51.00	53.640	47.930	35.820
3201021	钢滑模模板	t	4898.96	0.124	0.118	0.097
0503051	松杂板枋材	m ³	1313.52	0.248	0.200	0.164
0105031	钢丝绳 φ4.2	kg	17.00	5.400	3.020	3.580
0229051	麻绳	kg	6.05	0.410	0.350	0.270
0341001	低碳钢焊条 (综合)	kg	4.90	6.100	6.100	7.500
0351081	码钉 (综合)	kg	3.74	0.270	0.360	0.350
0351021	圆钉 50~75	kg	4.36	1.270	1.160	0.980
0355061	镀锌钢丝网 φ3×50×50	m ²	17.29	0.030	0.030	0.020
1103251	酚醛红丹防锈漆	kg	18.00	1.010	0.700	0.500
1141191	松节油	kg	7.00	0.110	0.080	0.050
1143191	嵌缝料	kg	1.00	3.600	3.420	3.160
1233021	隔离剂	kg	6.74	6.670	6.330	5.850
1237001	氧气	m ³	5.89	0.500	0.400	0.300
1237061	乙炔气	kg	8.82	0.140	0.110	0.070
3205021	尼龙安全网	m ²	2.05	1.490	1.450	1.320
3209051	滑模支承杆 φ25	kg	4.41	223.000	179.000	148.000
9946131	其他材料费	元	1.00	326.48	345.02	265.60
9907216	载货汽车 装载质量6(t)	台班	373.48	0.200	0.180	0.180
9921071	木工压刨床 刨削宽度单面600(mm)	台班	36.66	0.020	0.010	0.010
9921111	木工圆锯机 直径500(mm)	台班	25.05	0.100	0.080	0.070
9925001	交流电焊机 容量21(kV·A)	台班	63.12	0.890	0.650	0.510

注：其他材料费包括平台组装费、起重机具费、液压设备费、激光仪器费、电气通信费。

A. 21. 2. 6 液压滑升筒仓模板

工作内容: 安装、拆除平台、模板、液压、供电、通讯设备, 中间改模, 激光对中, 设置安全网滑模清洗、刷油、堆放及场内运输。

计量单位: 10m²

定 额 编 号				A21-113	A21-114	A21-115	A21-116	
子 目 名 称				筒仓模板				
				筒仓内径(m以内)				
				8	10	12	16	
基 价 (元)		一类		7290.55	6666.09	5594.82	5430.16	
		二类		7166.39	6551.61	5496.16	5338.65	
		三类		7042.23	6437.12	5397.51	5247.15	
		四类		6918.06	6322.63	5298.86	5155.64	
其 中	人工费(元)			2949.84	2809.59	2452.59	2322.54	
	材料费(元)			2527.66	2274.32	1810.52	1919.87	
中	机械费(元)			819.76	666.29	542.50	455.69	
	管理费(元)		一类		993.29	915.89	789.21	732.06
			二类		869.13	801.41	690.55	640.55
			三类		744.97	686.92	591.90	549.05
四类				620.80	572.43	493.25	457.54	
编 码	名 称	单 位	单 价 (元)	消 耗 量				
0001001	综合工日	工日	51.00	57.840	55.090	48.090	45.540	
0503051	松杂板枋材	m ³	1313.52	0.150	0.140	0.120	0.144	
3201021	钢滑模模板	t	4898.96	0.230	0.210	0.160	0.180	
0229051	麻绳	kg	6.05	2.000	2.000	1.750	1.580	
0341001	低碳钢焊条 (综合)	kg	4.90	2.000	1.700	1.500	1.500	
0351021	圆钉 50~75	kg	4.36	2.350	2.000	1.520	1.310	
1103251	酚醛红丹防锈漆	kg	18.00	1.880	1.600	1.130	0.980	
1141191	松节油	kg	7.00	0.400	0.380	0.350	0.300	
1143191	嵌缝料	kg	1.00	6.250	5.550	5.000	5.000	
1205001	机油 (综合)	kg	3.37	12.210	10.010	7.830	6.530	
1233021	隔离剂	kg	6.74	12.510	11.110	10.000	10.000	
1237001	氧气	m ³	5.89	1.500	1.300	1.200	1.100	
1237061	乙炔气	kg	8.82	0.340	0.310	0.290	0.270	
1437181	液压胶管 D8	m	1.36	1.400	1.200	1.000	0.980	
1437191	液压胶管 D16	m	2.29	0.750	0.800	0.480	0.640	
1501081	油压接头三通 滑模专用	个	24.20	0.100	0.070	0.070	0.070	
1501091	油压接头四通 滑模专用	个	37.40	0.160	0.140	0.120	0.120	
1849111	液压针形阀 滑模专用	个	132.87	0.700	0.600	0.500	0.490	
2501041	电线 6mm ²	m	3.20	5.630	5.000	3.910	3.260	
2511011	铜芯聚氯乙烯电力电缆 VV-1kV 1×6mm ²	m	4.23	2.810	2.000	1.740	1.630	
2511061	铜芯聚氯乙烯电力电缆 VV-1kV 1×16mm ²	m	9.71	5.630	5.000	3.910	3.260	
3007011	分离器	个	7.44	0.350	0.300	0.250	0.250	
3205021	尼龙安全网	m ²	2.05	2.700	2.700	2.550	2.470	
3209051	滑模支承杆 φ25	kg	4.41	180.000	160.000	130.000	130.000	
9907216	载货汽车 装载质量6(t)	台班	373.48	0.560	0.470	0.440	0.390	
9921071	木工压刨床 刨削宽度单面 600(mm)	台班	36.66	0.190	0.140	0.110	0.200	
9921111	木工圆锯机 直径500(mm)	台班	25.05	0.380	0.270	0.220	0.100	
9925001	交流电焊机 容量21(kV·A)	台班	63.12	2.160	1.800	1.520	1.240	
9909701	电动卷扬机单筒慢速 牵引力 50(kN)	台班	99.52	4.600	3.670	2.740	2.230	

A. 21. 3 预制混凝土模板

A. 21. 3. 1 桩模板

工作内容：模板制作、安装、拆除及回程运输。

计量单位：10m³

定 额 编 号				A21-117
子 目 名 称				预制混凝土构件模板制安
基 价 (元)				方 桩
		一类		1319.56
		二类		1298.12
		三类		1276.67
		四类		1255.23
其 中	人工费(元)			573.75
	材料费(元)			496.97
		机械费(元)		77.29
		一类		171.55
		二类		150.11
		三类		128.66
		四类		107.22
编 码	名 称	单 位	单 价 (元)	消 耗 量
0001001	综合工日	工日	51.00	11.250
0503051	松杂板枋材	m ²	1313.52	0.341
0351021	圆钉 50~75	kg	4.36	7.570
9946131	其他材料费	元	1.00	16.05
9907206	载货汽车 装载质量4(t)	台班	316.76	0.210
9921111	木工圆锯机 直径500(mm)	台班	25.05	0.430

A. 21. 3. 2 柱模板

工作内容：模板制作、安装、拆除及回程运输。

计量单位：10m³

定 额 编 号				A21-118	A21-119	A21-120
子 目 名 称				预制混凝土构件模板制安		
				矩形柱2m ² 内	矩形柱2m ² 外	工字柱
基 价 (元)		一类		985.39	714.20	3054.87
		二类		966.73	700.87	2998.68
		三类		948.07	687.55	2942.50
		四类		929.41	674.22	2886.31
其	人工费 (元)			522.24	371.28	1463.70
	材料费 (元)			269.60	203.05	899.59
	机械费 (元)			44.27	33.27	242.10
中	管理费 (元)		一类	149.28	106.60	449.48
			二类	130.62	93.27	393.29
			三类	111.96	79.95	337.11
			四类	93.30	66.62	280.92
编 码	名 称	单 位	单 价 (元)	消 耗 量		
0001001	综合工日	工日	51.00	10.240	7.280	28.700
0503051	松杂板枋材	m ³	1313.52	0.179	0.134	0.614
0351021	圆钉 50~75	kg	4.36	4.480	3.360	12.190
9946131	其他材料费	元	1.00	14.95	12.39	39.94
9907206	载货汽车 装载质量4(t)	台班	316.76	0.120	0.090	0.720
9921111	木工圆锯机 直径500(mm)	台班	25.05	0.250	0.190	0.560

工作内容：模板制作、安装、拆除及回程运输。

计量单位：10m³

定 额 编 号				A21-121	A21-122
子 目 名 称				预制混凝土构件模板制安	
				双肢柱、空格柱	空心柱
基 价 (元)		一类		2204.16	1773.08
		二类		2164.32	1740.47
		三类		2124.49	1707.86
		四类		2084.65	1675.26
其 中	人工费 (元)			1128.12	901.68
	材料费 (元)			675.97	522.24
		机械费 (元)		81.37	88.30
其 中	管理费 (元)		一类	318.70	260.86
			二类	278.86	228.25
			三类	239.03	195.64
			四类	199.19	163.04
编 码	名 称	单 位	单 价 (元)	消 耗 量	
0001001	综合工日	工日	51.00	22.120	17.680
0503051	松杂板枋材	m³	1313.52	0.466	0.348
0351021	圆钉 50~75	kg	4.36	8.770	8.720
9946131	其他材料费	元	1.00	25.64	27.12
9907206	载货汽车 装载质量4(t)	台班	316.76	0.230	0.240
9921111	木工圆锯机 直径500(mm)	台班	25.05	0.340	0.490

A. 21. 3. 3 梁模板

工作内容：模板制作、安装、拆除及回程运输。

计量单位：10m³

定 额 编 号				A21-123	A21-124	A21-125	A21-126
子 目 名 称				预制混凝土构件模板制安			
				吊车梁		异形梁	过梁、压顶
				T形	鱼腹式		
基 价 (元)		一类	1595.40	2791.08	2082.61	1517.65	
		二类	1565.17	2740.53	2035.28	1482.51	
		三类	1534.94	2689.97	1987.95	1447.37	
		四类	1504.70	2639.42	1940.62	1412.23	
其 中	人工费(元)		855.27	1434.12	1433.61	1063.86	
	材料费(元)		435.65	851.81	267.12	169.66	
	机械费(元)		62.62	100.72	3.26	3.01	
	管理费(元)		一类	241.86	404.43	378.62	281.12
		二类	211.63	353.88	331.29	245.98	
		三类	181.40	303.32	283.96	210.84	
		四类	151.16	252.77	236.63	175.70	
编 码	名 称	单 位	单 价 (元)	消 耗 量			
0001001	综合工日	工日	51.00	16.770	28.120	28.110	20.860
0351021	圆钉 50~75	kg	4.36	8.580	12.570	2.700	2.310
0503051	松杂板枋材	m ³	1313.52	0.277	0.569	0.177	0.103
9946131	其他材料费	元	1.00	34.40	49.61	22.85	24.30
9907206	载货汽车 装载质量4(t)	台班	316.76	0.170	0.280	-	-
9921111	木工圆锯机 直径500(mm)	台班	25.05	0.350	0.480	0.130	0.120

工作内容：模板制作、安装、拆除。

计量单位：10m³

定 额 编 号				A21-127	A21-128
子 目 名 称				预制混凝土构件模板制安	
				矩形梁	
				0.5m² 内	0.5m² 外
基 价 (元)		一类	1725.41	1185.95	
		二类	1689.07	1163.57	
		三类	1652.73	1141.20	
		四类	1616.39	1118.83	
其 中	人工费(元)		1099.05	675.75	
	材料费(元)		331.38	327.70	
中	机械费(元)		4.26	3.51	
	管理费(元)		一类	290.72	178.99
			二类	254.38	156.61
			三类	218.04	134.24
四类			181.70	111.87	
编 码	名 称	单 位	单 价 (元)	消 耗 量	
0001001	综合工日	工日	51.00	21.550	13.250
0503051	松杂板枋材	m³	1313.52	0.221	0.215
0351021	圆钉 50~75	kg	4.36	4.130	2.630
9946131	其他材料费	元	1.00	23.09	33.83
9921111	木工圆锯机 直径500(mm)	台班	25.05	0.170	0.140

A. 21. 3. 4 屋架模板

工作内容： 模板制作、安装、拆除及回程运输。

计量单位： 10m³

定 额 编 号				A21-129	A21-130
子 目 名 称				预制混凝土构件模板制安	
				拱、梯形屋架	三角、锯齿 人字形屋架、托架梁
基 价 (元)		一类		5275. 25	4216. 06
		二类		5203. 74	4157. 22
		三类		5132. 23	4098. 39
		四类		5060. 71	4039. 56
其 中	人工费 (元)			1954. 32	1617. 72
	材料费 (元)			2531. 99	1959. 18
	机械费 (元)			216. 84	168. 49
中	管理费 (元)		一类	572. 10	470. 67
			二类	500. 59	411. 83
			三类	429. 08	353. 00
			四类	357. 56	294. 17
编 码	名 称	单 位	单 价 (元)	消 耗 量	
0001001	综合工日	工日	51. 00	38. 320	31. 720
0503051	松杂板枋材	m ²	1313. 52	1. 791	1. 376
0351021	圆钉 50~75	kg	4. 36	29. 100	22. 360
9946131	其他材料费	元	1. 00	52. 60	54. 29
9907206	载货汽车 装载质量4(t)	台班	316. 76	0. 630	0. 490
9921111	木工圆锯机 直径500(mm)	台班	25. 05	0. 690	0. 530

工作内容：模板制作、安装、拆除及回程运输。

计量单位：10m³

定 额 编 号				A21-131	A21-132	A21-133
子 目 名 称				预制混凝土构件模板制安		
				混合屋架	门式刚架	薄腹屋架
基 价 (元)		一类		4116.74	2500.25	3807.73
		二类		4056.79	2470.96	3738.25
		三类		3996.84	2441.66	3668.77
		四类		3936.89	2412.37	3599.28
其	人工费 (元)			1668.72	773.67	2022.15
	材料费 (元)			1817.02	1376.52	1142.34
	机械费 (元)			151.40	115.71	87.38
中	管理费 (元)		一类	479.60	234.35	555.86
			二类	419.65	205.06	486.38
			三类	359.70	175.76	416.90
			四类	299.75	146.47	347.41
编 码	名 称	单 位	单 价 (元)	消 耗 量		
0001001	综合工日	工日	51.00	32.720	15.170	39.650
0503051	松杂板枋材	m³	1313.52	1.241	0.982	0.794
0351021	圆钉 50~75	kg	4.36	20.160	15.060	11.160
9946131	其他材料费	元	1.00	99.05	20.98	50.75
9907206	载货汽车 装载质量4(t)	台班	316.76	0.440	0.340	0.230
9921111	木工圆锯机 直径500(mm)	台班	25.05	0.480	0.320	0.580

A. 21.3.5 天窗架、端壁、支撑、檩条、天沟模板

工作内容：模板制作、安装、拆除。

计量单位：10m²

定 额 编 号				A21-134	A21-135	A21-136	A21-137
子 目 名 称				预制混凝土构件模板制安			
				天窗架	天窗端壁	天窗上下挡、 柱间支撑、檩 条	天沟
基 价 (元)		一类		4153.68	3786.79	4247.20	3433.84
		二类		4077.80	3716.91	4144.39	3353.11
		三类		4001.93	3647.04	4041.57	3272.39
		四类		3926.05	3577.16	3938.75	3191.66
其 中	人工费 (元)			2299.59	2117.52	3113.55	2443.41
	材料费 (元)			1243.08	1106.24	303.10	337.09
管 理 费 (元)	机械费 (元)			4.01	4.01	8.02	7.52
	一类			607.00	559.02	822.53	645.82
	二类			531.12	489.14	719.72	565.09
	三类			455.25	419.27	616.90	484.37
四类			379.37	349.39	514.08	403.64	
编 码	名 称	单 位	单 价 (元)	消 耗 量			
0001001	综合工日	工日	51.00	45.090	41.520	61.050	47.910
0351021	圆钉 50~75	kg	4.36	6.690	4.360	6.510	13.510
0503051	松杂板枋材	m ³	1313.52	0.874	0.757	0.173	0.173
9946131	其他材料费	元	1.00	65.90	92.90	47.48	50.95
9921111	木工圆锯机 直径500(mm)	台班	25.05	0.160	0.160	0.320	0.300

A. 21. 3. 6 预应力（后张）屋架、吊车梁模板

工作内容：模板制作、安装、拆除及回程运输。

计量单位：10m³

定 额 编 号				A21-138	A21-139	A21-140	A21-141
子 目 名 称				预制混凝土构件模板制安			
				拱形屋架	薄腹屋架	托架梁	T形吊车梁
基 价 (元)		一类		4611.72	4520.12	3890.93	3291.80
		二类		4542.74	4440.29	3828.60	3255.17
		三类		4473.75	4360.47	3766.29	3218.54
		四类		4404.77	4280.65	3703.97	3181.91
其 中	人工费 (元)			1913.52	2301.12	1758.99	1063.86
	材料费 (元)			1965.41	1458.10	1500.32	1886.72
	机械费 (元)			180.91	122.32	133.06	48.19
中	管理费 (元)		一类	551.88	638.58	498.56	293.03
			二类	482.90	558.75	436.23	256.40
			三类	413.91	478.93	373.92	219.77
			四类	344.93	399.11	311.60	183.14
编 码	名 称	单 位	单 价 (元)	消 耗 量			
0001001	综合工日	工日	51.00	37.520	45.120	34.490	20.860
0503051	松杂板枋材	m ³	1313.52	1.352	0.962	0.974	1.352
0351021	圆钉 50~75	kg	4.36	21.970	13.520	15.830	6.730
1437021	胶管 D25	m	5.96	4.840	6.850	10.690	4.290
9946131	其他材料费	元	1.00	64.90	94.72	88.22	55.93
9907206	载货汽车 装载质量4(t)	台班	316.76	0.530	0.330	0.390	0.130
9921111	木工圆锯机 直径500(mm)	台班	25.05	0.520	0.710	0.380	0.280

A. 21. 3. 7 楼、屋面板模板

工作内容：模板制作、安装、拆除。

计量单位：10m²

定 额 编 号				A21-142	A21-143	A21-144	A21-145		
子 目 名 称				预制混凝土构件模板制安					
				非预应力			预应力		
				平板	槽板	空心板	平板		
基 价 (元)		一类	二类	三类	四类	1302.02	2355.68	3090.57	1607.64
		1272.99	2307.37	3014.93	1570.53	1243.95	2259.06	2939.30	1533.41
		1214.92	2210.75	2863.67	1496.30				
其 中	人工费(元)				879.24	1462.17	2293.47	1126.59	
	材料费(元)				188.26	502.53	189.28	183.88	
机械费(元)				2.25	4.51	2.76	0.25		
管 理 费 (元)	一类				232.27	386.47	605.06	296.92	
	二类				203.24	338.16	529.42	259.81	
	三类				174.20	289.85	453.79	222.69	
	四类				145.17	241.54	378.16	185.58	
编 码	名 称	单 位	单 价 (元)	消 耗 量					
0001001	综合工日	工日	51.00	17.240	28.670	44.970	22.090		
0503051	松杂板枋材	m ³	1313.52	0.088	0.288	0.102	0.088		
0351021	圆钉 50~75	kg	4.36	4.550	5.190	5.300	4.550		
9946131	其他材料费	元	1.00	52.83	101.61	32.19	48.45		
9921111	木工圆锯机 直径500(mm)	台班	25.05	0.090	0.180	0.110	0.010		

工作内容：模板制作、安装、拆除。

计量单位：10m³

定 额 编 号				A21-146	A21-147	A21-148	A21-149
子 目 名 称				预制混凝土构件模板制安			
				预应力			非预应力
				槽板	空心板		大型屋面板
跨度4m内	跨度4m外						
基 价 (元)		一类	2600.66	3456.09	3276.99	2791.29	
		二类	2542.14	3371.37	3196.58	2746.76	
		三类	2483.63	3286.64	3116.18	2702.23	
		四类	2425.11	3201.91	3035.78	2657.70	
其 中	人工费 (元)		1773.27	2569.38	2439.84	1349.46	
	材料费 (元)		356.01	205.88	192.67	1083.08	
中	机械费 (元)		3.26	3.01	1.25	2.51	
	管理费 (元)		一类	468.12	677.82	643.23	356.24
			二类	409.60	593.10	562.82	311.71
			三类	351.09	508.37	482.42	267.18
四类			292.57	423.64	402.02	222.65	
编 码	名 称	单 位	单 价 (元)	消 耗 量			
0001001	综合工日	工日	51.00	34.770	50.380	47.840	26.460
0503051	松杂板枋材	m³	1313.52	0.199	0.114	0.106	0.737
0351021	圆钉 50~75	kg	4.36	3.540	5.920	2.370	2.890
9946131	其他材料费	元	1.00	79.18	30.33	43.11	102.41
9921111	木工圆锯机 直径500(mm)	台班	25.05	0.130	0.120	0.050	0.100

工作内容：模板制作、安装、拆除。

计量单位：10m²

定 额 编 号				A21-150	A21-151	A21-152
子 目 名 称				预制预应力混凝土构件模板制安		
				大型屋面板	V型折板	槽瓦板、盖瓦板、脊瓦
基 价 (元)		一类	2164.20	4269.12	5096.07	
		二类	2114.40	4161.53	4968.18	
		三类	2064.61	4053.94	4840.29	
		四类	2014.81	3946.35	4712.39	
其 中	人工费(元)		1511.64	3266.04	3880.59	
	材料费(元)		253.93	141.85	190.10	
	机械费(元)		0.25	0.50	2.25	
	管 理 费 (元)	一类	398.38	860.73	1023.13	
		二类	348.58	753.14	895.24	
		三类	298.79	645.55	767.35	
		四类	248.99	537.96	639.45	
	编 码	名 称	单 位	单 价 (元)	消 耗 量	
0001001	综合工日	工日	51.00	29.640	64.040	76.090
0503051	松杂板枋材	m ³	1313.52	0.134	0.040	0.043
0351021	圆钉 50~75	kg	4.36	2.430	0.650	2.890
9946131	其他材料费	元	1.00	67.33	86.48	121.02
9921111	木工圆锯机 直径500(mm)	台班	25.05	0.010	0.020	0.090

A. 21. 3. 8 预应力檩条、挂瓦条、檩条、薄板模板

工作内容：模板制作、安装、拆除。

计量单位：10m²

定 额 编 号				A21-153	A21-154	A21-155
子 目 名 称				预制预应力混凝土构件模板制安		
				檩条	挂瓦条、檩条	薄板
基 价 (元)		一类		5098.24	7227.78	4497.49
		二类		4979.50	7065.25	4389.72
		三类		4860.77	6902.73	4281.94
		四类		4742.03	6740.20	4174.17
其 中	人工费 (元)			3591.42	4911.30	3270.12
	材料费 (元)			543.39	993.23	363.17
	机械费 (元)			13.53	23.05	2.00
中	管理费 (元)		一类	949.90	1300.20	862.20
			二类	831.16	1137.67	754.43
			三类	712.43	975.15	646.65
			四类	593.69	812.62	538.88
编 码	名 称	单 位	单 价 (元)	消 耗 量		
0001001	综合工日	工日	51.00	70.420	96.300	64.120
0503051	松杂板枋材	m ³	1313.52	0.290	0.483	0.139
0351021	圆钉 50~75	kg	4.36	11.000	45.030	2.290
3115001	水	m ³	2.80	11.970	22.340	24.040
9946131	其他材料费	元	1.00	80.99	99.92	103.30
9921111	木工圆锯机 直径500(mm)	台班	25.05	0.540	0.920	0.080

A. 21. 3. 9 楼梯模板

工作内容：模板制作、安装、拆除。

计量单位：10m²

定 额 编 号				A21-156	A21-157	A21-158	A21-159		
子 目 名 称				预制混凝土构件模板制安					
				楼梯段(包括梯梁及平台)		楼梯斜梁	楼梯踏步板		
				实体	空心				
基 价 (元)		一类	二类	三类	四类	1727. 43	3124. 48	1402. 84	4840. 70
		1688. 36	3049. 80	1370. 84	4723. 65	1649. 29	2975. 13	1338. 84	4606. 59
		1610. 22	2900. 45	1306. 85	4489. 54				
其 中	人工费 (元)		1184. 73	2265. 42	969. 00	3547. 56			
	材料费 (元)		228. 63	259. 91	175. 34	350. 45			
机械费 (元)		1. 50	1. 75	2. 51	6. 26				
管 理 费 (元)	一类		312. 57	597. 40	255. 99	936. 43			
	二类		273. 50	522. 72	223. 99	819. 38			
	三类		234. 43	448. 05	191. 99	702. 32			
	四类		195. 36	373. 37	160. 00	585. 27			
编 码	名 称	单 位	单 价 (元)	消 耗 量					
0001001	综合工日	工日	51. 00	23. 230	44. 420	19. 000	69. 560		
0503051	松杂板枋材	m ³	1313. 52	0. 137	0. 157	0. 094	0. 211		
0351021	圆钉 50~75	kg	4. 36	1. 820	2. 080	1. 090	-		
9946131	其他材料费	元	1. 00	40. 74	44. 62	47. 11	73. 29		
9921111	木工圆锯机 直径500(mm)	台班	25. 05	0. 060	0. 070	0. 100	0. 250		

A. 21.3.10 空心大型墙板、楼板、屋面板模板

工作内容：模板制作、安装、拆除。

计量单位：10m²

定 额 编 号				A21-160	A21-161	A21-162
子 目 名 称				预制混凝土构件模板制安		
				空心大型墙板	预应力空心大型板	
					楼板	屋面板
基 价 (元)		一类	2043.86	2987.44	2952.00	
		二类	1998.49	2913.36	2878.85	
		三类	1953.12	2839.28	2805.69	
		四类	1907.75	2765.20	2732.53	
其 中	人工费 (元)		1374.96	2248.08	2220.03	
	材料费 (元)		303.43	145.73	145.73	
	机械费 (元)		2.51	1.00	1.00	
中	管理费 (元)		一类	362.96	592.63	585.24
			二类	317.59	518.55	512.09
			三类	272.22	444.47	438.93
			四类	226.85	370.39	365.77
编 码	名 称	单 位	单 价 (元)	消 耗 量		
0001001	综合工日	工日	51.00	26.960	44.080	43.530
0503051	松杂板枋材	m ³	1313.52	0.144	0.058	0.058
0351021	圆钉 50~75	kg	4.36	6.950	2.790	2.790
9946131	其他材料费	元	1.00	83.98	57.38	57.38
9921111	木工圆锯机 直径500(mm)	台班	25.05	0.100	0.040	0.040

A. 21. 3. 11 零星构件模板

工作内容：模板制作、安装、拆除。

计量单位：10m³

定 额 编 号				A21-163	A21-164	A21-165
子 目 名 称				预制混凝土构件模板制安		
				地沟盖板	其他零星构件	通风道、烟道、垃圾道
基 价 (元)		一类		1730.69	8558.77	1938.27
		二类		1691.58	8421.81	1914.86
		三类		1652.47	8284.85	1891.44
		四类		1613.35	8147.89	1868.03
其 中	人工费 (元)			1184.73	4140.69	694.62
	材料费 (元)			230.30	3304.85	1040.05
		机械费 (元)		2.76	17.54	16.28
其 中	管理 费 (元)		一类	312.90	1095.69	187.32
			二类	273.79	958.73	163.91
			三类	234.68	821.77	140.49
			四类	195.56	684.81	117.08
编 码	名 称	单 位	单 价 (元)	消 耗 量		
0001001	综合工日	工日	51.00	23.230	81.190	13.620
0503051	松杂板枋材	m³	1313.52	0.103	2.321	0.653
0351021	圆钉 50~75	kg	4.36	5.340	19.970	10.230
0401013	复合普通硅酸盐水泥 P.C 32.5	t	317.07	-	0.150	0.150
0503261	垫木	m³	1313.52	0.005	0.005	0.003
3115001	水	m³	2.80	23.270	14.040	14.440
9946131	其他材料费	元	1.00	-	75.66	45.79
9921111	木工圆锯机 直径500(mm)	台班	25.05	0.110	0.700	0.650

工作内容：模板制作、安装、拆除。

计量单位：见表

定 额 编 号				A21-166	A21-167	A21-168
子 目 名 称				预制混凝土构件模板制安		梁柱及花架条制安
				漏花	刀花	
				100m ²		10m ²
基 价 (元)		一类	6273.36	3558.39	8303.25	
		二类	6118.96	3468.37	8104.62	
		三类	5964.55	3378.35	7906.00	
		四类	5810.14	3288.33	7707.37	
其 中	人工费 (元)		4682.82	2730.54	6012.90	
	材料费 (元)		350.29	105.18	683.79	
中	机械费 (元)		5.01	2.51	17.54	
	管理费 (元)		一类	1235.24	720.16	1589.02
			二类	1080.84	630.14	1390.39
			三类	926.43	540.12	1191.77
四类			772.02	450.10	993.14	
编 码	名 称	单 位	单 价 (元)	消 耗 量		
0001001	综合工日	工日	51.00	91.820	53.540	117.900
0351021	圆钉 50~75	kg	4.36	2.400	0.700	14.000
0503051	松杂板枋材	m ³	1313.52	0.234	0.026	0.440
3115001	水	m ³	2.80	-	-	16.000
9946131	其他材料费	元	1.00	32.46	67.98	-
9921111	木工圆锯机 直径500(mm)	台班	25.05	0.200	0.100	0.700

A. 22

脚手架工程

章 说 明

一、脚手架一般说明

1、本章以钢管脚手架考虑。

2、综合脚手架包括脚手架、平桥、斜桥、平台、护栏、挡脚板、安全网等，高层脚手架 50.5m 至 200.5m 还包括托架和拉杆费用。

3、里脚手架包括外墙内面装饰脚手架、内墙砌筑及装饰用脚手架、外走廊及阳台的外墙砌筑与装饰脚手架，走廊柱、独立柱的砌筑与装饰脚手架，现捣混凝土柱、混凝土墙结构及装饰脚手架费用，但不包括吊装脚手架，如发生构件吊装，该部分增加的脚手架另按有关的工程量计算规则计算，套用单排脚手架。

4、脚手架防火费用，另按各市有关规定计算。

5、靠脚手架安全挡板套算高度，如搭设一层，按综合脚手架高度步距计算；搭设二层及以上时，按综合脚手架高度套低一级步距计算。

6、烟囱脚手架综合垂直运输架、斜桥、风缆、地锚等子目。水塔、独立筒仓脚手架按相应烟囱脚手架人工乘以系数 1.11，其他不变。

7、架空运输道，适用特殊施工环境，按施工组织设计计算。定额以架宽 2m 为准，如架宽大于 2m 时应按相应子目乘以系数 1.20；超过 3m 时按相应子目乘以系数 1.50。

8、独立安全水平挡板和垂直挡板，是指脚手架以外单独搭设的，用于车辆通道、人行通道、临街防护和施工现场与其他危险场所隔离等防护。

9、定额里脚手架、满堂脚手架子目适用于搭设高度 10m 以内；搭设高度超过 10m 时，按照审定的施工方案确定。

二、建筑脚手架说明

1、外墙采用钢骨架封彩钢板结构，按综合脚手架计算。

2、1.5m 宽以上雨篷（顶层雨篷除外），如没有计算综合脚手架的，按单排脚手架计算。

3、楼梯顶板高度计算是按自然层计算。

- 4、斜板、拱形板、弧形板屋面和架空阶梯的计算高度按平均高度。
- 5、水池墙、烟道墙等高度在 3.6m 以内套用单排脚手架，3.6m 以上套用综合脚手架。
- 6、石墙砌筑不论内外墙，高度超过 1.2m 时，计算一面综合脚手架；墙厚大于 40cm 时，则计算一面综合脚手架及一面单排脚手架。
- 7、毛石挡土墙砌筑高度超过 1.2m，计算一面综合脚手架。
- 8、人工挖孔桩凿护壁，不得计算脚手架。
- 9、滑升模板施工的钢筋混凝土烟囱、筒仓，不再计算脚手架。
- 10、天棚装饰(包括抹平扫白)楼层高度超过 3.6m 时，计算满堂脚手架。
- 11、天棚面单独刷(喷)灰水时，楼层高度在 5.2m 以下者，均不计算脚手架费用，高度在 5.2m 至 10m 按满堂脚手架基本层子目的 50% 计算。
- 12、满堂基础脚手架套用满堂脚手架基本层定额子目的 50% 计算。
- 13、整体满堂红钢筋混凝土基础、条形基础，凡其宽度超过 3m 以上，深度在 1.5m 以上时，增加的工作平台按基础底板面积计算满堂基础脚手架。

三、单独装饰工程脚手架说明

- 1、本节适用于单独承包建筑物装饰工作面高度在 1.2m 以上的需重新搭设脚手架的工程。
- 2、外走廊、阳台的外墙、走廊柱及独立柱的砌筑、捣制、装饰和外墙内面装饰的脚手架，高度在 3.6m 以内的按活动脚手架子目执行，高度超过 3.6m 的按单排脚手架子目执行。
- 3、宽度在 1.5m 以上的雨篷(顶层雨篷除外)檐口装饰，如没有计算综合脚手架的，按单排脚手架计算。

工程量计算规则

22.1 建筑物脚手架工程

22.1.1 外墙综合脚手架工程量，按外墙外边线的凹凸（包括凸出阳台）总长度乘以设计外地坪至外墙的顶板面或檐口的高度以面积计算；不扣除门、窗、洞口及穿过建筑物的通道的空洞面积。屋面上的楼梯间、水池、电梯机房等的脚手架工程量应并入主体工程量内计算。

外墙综合脚手架的步距和计算高度，按以下情形分别确定：

- 1 有女儿墙者，高度和步距计至女儿墙顶面。
- 2 有山墙者，以山尖二分之一高度计算，山墙高度的步距按檐口高度。
- 3 地下室外墙综合脚手架，高度和步距从设计外地坪至底板垫层底。
- 4 上层外墙或裙楼上有缩入的塔楼者，工程量分别计算。裙楼的高度和步距应按设计外地坪至裙楼顶面的高度计算；缩入的塔楼高度从缩入面计至塔楼的顶面，但套用定额步距的高度应从设计外地坪计至塔楼顶面。

22.1.2 多层建筑工程中，上层飘出的，外墙综合脚手架按最长一层的外墙长度计算；下层缩入部分，按围护面垂直投影面积，套相应高度的单排脚手架。

22.1.3 外墙为幕墙时，幕墙部分按幕墙外围面积计算综合脚手架。

22.1.4 加层建筑物工程外墙脚手架工程量，按以下规则计算：

1 原有建筑物部分，按两个单排脚手架计算，其高度以原建筑物的外地坪至原有建筑物高度减 2.5m。

2 加层建筑工程部分，按综合脚手架计算，其高度按加层建筑物的高度加 2.5m，脚手架的定额步距按外地坪至加层建筑物外墙顶的高度。

22.1.5 围墙脚手架按设计外地坪至围墙顶高度乘以围墙长度以面积计算，套相应高度的单排脚手架，围墙双面抹灰的，增加一面单排脚手架。

22.1.6 砌筑石墙，高度在 1.2m 以上时，按砌筑石墙长度乘以高度计算一面综合脚手架；墙厚 40cm 以上时，按一面综合脚手架、一面单排脚手架计算。

22.1.7 现浇钢筋混凝土屋架以及不与板相接的梁，按屋架跨度或梁长乘以高度以面积计

算综合脚手架，高度从地面或楼面算起，屋架计至架顶平均高度，单梁高度计至梁面在外墙轴线的现浇屋架，单梁及与楼板一起现浇的梁均不得计算脚手架。

22.1.8 吊装系梁、吊车梁、柱间支撑、屋架等（未能搭外脚手架时），搭设的临时柱架和工作台，按柱（大截面）周长加 3.6m 后乘以高，套单排脚手架计算。

22.1.9 建筑面积计算范围外的独立柱，柱高超过 1.2m 时，按柱身周长加 3.6m 后乘以高度，套单排脚手架。在外轴线上的附墙柱的脚手架已综合考虑，不另行计算。

22.1.10 大型设备基础高度超过 2m 时，按其外形周长乘以基础高度以面积计算单排脚手架。

22.1.11 各种类型的预制钢筋混凝土及钢结构屋架，如跨度在 8m 以上，吊装时按屋架外围面积计算脚手架工程量，套 10m 以内单排脚手架乘以系数 2 计算。

22.1.12 凿桩头的高度如超过 1.2m 时，混凝土灌注桩、预制方桩、管桩每凿 1m³ 桩头，计算单排脚手架 16m²；钻（冲）孔桩按直径乘以 4 加 3.6m 再乘以高以面积计算单排脚手架。

22.1.13 满堂脚手架工程量，按室内净面积计算，其高度在 3.6m 至 5.2m，按满堂脚手架基本层计算，超过 5.2m 每增加 1.2m 按增加一层计算，不足 0.6m 的不计。计算式表示如下：

$$\text{满堂脚手架增加层} = (\text{楼层高度} - 5.2\text{m}) / 1.2\text{m}。$$

22.1.14 建筑里脚手架，楼层高度在 3.6m 以内按各层建筑面积计算，层高超过 3.6m 每增 1.2m 按调增子目计算，不足 0.6m 不计算。在有满堂脚手架搭设的部分，里脚手架按该部分建筑面积的 50% 计算。没有建筑面积部分的脚手架搭设按相应子目规定分别计算。

22.1.15 亭、台、阁、廊、榭、舫、塔、坛、碑、牌坊、景墙、景壁、景门、景窗（附墙的景壁、景门、景窗除外）、屏风的脚手架：平顶的按滴水线总长度乘设计地坪至檐口线高度以面积计算；尖顶的按其结构最大水平投影周长乘以设计外地坪至顶点高度以面积计算，按不同步距套综合脚手架子目。

22.1.16 建筑花架廊外脚手架，按水平投影外边线总长度乘以设计外地坪至花架顶高度以面积计算。廊顶高度在 3.6m 以内套用单排脚手架，在 3.6m 以上套用综合脚手架。

22.1.17 建筑石山的脚手架，石山高度在 1.2m 以上时，按外围水平投影最大周长乘以设

计外地坪至石山顶高度以面积计算，套用综合脚手架定额。

22.1.18 其他脚手架计算规则如下：

1 独立安全挡板：水平挡板，按水平投影面积计算；垂直挡板，按自然地坪至最上一层横杆之间的搭设高度，乘以实际搭设长度，以面积计算。（安全挡板编制预算时，每层安全挡板工程量，按建筑物外墙的凹凸面（包括凸出阳台）的总长度加 16m 乘以宽度 2m 计算。建筑物高度在三层以内或 9m 范围内不计安全挡板。高度在三至六层或在 9m 至 18m 计算一层，以后每增加三层或高度 9m 者计一层。安全挡板结算时，除另有约定外，按实搭面积计算。）

2 架空运输脚手架，按搭设长度以延长米计算。

3 烟囱、水塔、独立筒仓脚手架，分不同内径，按外地坪至顶面高度，套相应定额子目。

4 烟囱内衬的脚手架，按烟囱内衬砌体的面积，套单排脚手架。

5 电梯井脚手架按井底板面至顶板底高度，套相应定额子目以座计算。如 ±0.000 以上不同施工单位施工时，上盖仍按座计算，高度步距从电梯井底起计，±0.000 以下则按井内净空周长乘井底至 ±0.000 高度计算，套单排脚手架。

6 围尼龙编织布按实搭面积计算（垂直防护挡板除外）。

22.2 单独装饰脚手架工程

22.2.1 外墙综合脚手架工程量，按外墙外边线的凹凸（包括凸出阳台）总长度乘以设计外地坪至外墙装饰面高度以面积计算；不扣除门、窗、洞口及穿过建筑物的通道的空洞面积。屋面上的楼梯间、水池、电梯机房等脚手架，并入主体工程量内计算。

外墙综合脚手架的步距和计算高度，按以下情形分别确定：

1 有山墙者，以山尖二分之一高度计算，山墙高度的步距以檐口高度为准。

2 上层外墙或裙楼上有缩入的塔楼者，工程量分别计算。裙楼的高度和步距应按设计外地坪至外墙装饰面的高度计算；缩入的塔楼从缩入面计至外墙装饰面高度计算，但套用定额步距的高度应从设计外地坪计至外墙装饰面高度。

22.2.3 外墙为幕墙时，幕墙部分按幕墙外围面积计算综合脚手架。

22.2.4 多层建筑物，上层飘出的，按最长一层的外墙长度计算综合脚手架；下层有缩入的，

缩入部分按围护面垂直投影面积，套相应高度单排脚手架计算。

22.2.5 单独制作突出墙面的广告牌的脚手架，按凸出墙面周长乘以室外地坪至广告牌顶的高度以面积计算，套外地坪至广告牌顶高度的相应步距的综合脚手架。

22.2.6 屋面的广告牌，按其水平投影长度乘以屋面至广告牌顶的高度以面积计算，套外地坪至广告牌顶高度的相应步距的综合脚手架。

22.2.7 外墙电动吊篮，按外墙装饰面尺寸以垂直投影面积计算。

22.2.8 外墙内面装饰和内墙砌筑、装饰脚手架，按实际搭设长度乘以高度以面积计算。

22.2.9 独立柱捣制及装饰脚手架，按柱周长+3.6m 乘以高度以面积计算，高度在 3.6m 以内时，套活动脚手架；高度超过 3.6m 时，套单排脚手架。

22.2.10 围墙脚手架，按外地坪至围墙顶高度乘以围墙长度以面积计算，套用活动脚手架。围墙双面抹灰时，增加一面活动脚手架。

22.2.11 天棚装饰脚手架，楼层高度在 3.6m 以内时按天棚面积计算，套活动脚手架；超过 3.6m 时按室内净面积计算，套满堂脚手架，当高度在 3.6m 至 5.2m 时，按满堂脚手架基本层计算，超过 5.2m 每增加 1.2m 按增加一层计算，不足 0.6m 的不计。计算式表示如下：

$$\text{满堂脚手架增加层} = (\text{楼层高度} - 5.2\text{m}) / 1.2\text{m}$$

22.2.12 天棚面单独刷（喷）灰水时，楼层高度在 5.2m 以下者，不计算脚手架；高度在 5.2m 至 10m 者，按满堂脚手架基本层的 50% 计算。

22.2.13 靠脚手架安全挡板，每层按实际搭设中心线长度乘以宽度 2m 以面积计算。

22.2.14 独立安全挡板：水平挡板，按水平投影面积计算；垂直挡板，按外地坪至最上一层横杆之间的搭设高度乘以实际搭设长度以面积计算。

22.2.15 围尼龙编织布，按实际搭设面积计算。

22.2.16 单独挂尼龙安全网，按实际搭设面积计算。

A. 22.1 建筑脚手架工程

A. 22.1.1 综合钢脚手架

工作内容：1. 挖坑、立杆、驳接止扣、铺板、绑扎、立柱、垫脚及上部挑出承托和拉杆、挂安全网等全部搭设过程。2. 施工期间的加固维修和安全管理、完工拆除工作。3. 拆除后的材料分类整理、绑扎、堆放及场内外运输，钢棚料及附件的油漆维护。

计量单位：100m²

定 额 编 号				A22-1	A22-2	A22-3	A22-4
子 目 名 称				综合钢脚手架			
				高度(m以内)			
				4.5	12.5	20.5	30.5
基 价 (元)		一类		988.44	1781.95	2508.35	3385.32
		二类		980.96	1768.30	2491.25	3363.96
		三类		973.48	1754.65	2474.15	3342.60
		四类		966.01	1741.00	2457.05	3321.25
其 中	人工费(元)			324.36	596.19	763.98	973.59
	材料费(元)			540.78	964.51	1484.31	2106.42
	机械费(元)			63.49	112.04	123.25	134.45
	管理费(元)		一类	59.81	109.21	136.81	170.86
			二类	52.33	95.56	119.71	149.50
			三类	44.85	81.91	102.61	128.14
			四类	37.38	68.26	85.51	106.79
编 码	名 称	单 位	单 价 (元)	消 耗 量			
0001001	综合工日	工日	51.00	6.360	11.690	14.980	19.090
0503311	松杂直边板	m ³	1232.31	0.030	0.050	0.060	0.090
0501001	杉原木 (综合)	m ³	757.12	-	0.030	0.050	0.090
0103051	镀锌低碳钢丝 φ1.5~2.5	kg	4.88	0.700	0.850	1.280	2.050
0103031	镀锌低碳钢丝 φ0.7~1.2	kg	4.76	-	0.470	0.500	0.510
0307151	膨胀螺栓 M6×80 镀锌连母	十个	3.13	-	0.200	0.200	0.200
0503301	定型板 1000×500×15	件	7.30	6.000	13.070	20.000	23.330
1103251	酚醛红丹防锈漆	kg	18.00	5.650	9.280	14.550	21.200
1141191	松节油	kg	7.00	1.770	2.910	4.550	6.620
1539011	脚手架钢管底座	个	4.40	2.170	2.180	1.770	1.990
3203071	脚手架钢管 φ51×3.5	m	17.77	12.410	19.350	30.150	43.720
3203131	脚手架活动扣 (含螺丝)	套	6.06	3.350	9.760	14.270	16.970
3203141	脚手架直角扣 (含螺丝)	套	6.06	8.790	14.670	24.410	39.420
3205021	尼龙安全网	m ²	2.05	-	16.750	26.800	36.800
3209001	脚手架接驳管 φ43×350	支	5.71	2.230	3.680	7.100	9.800
9946131	其他材料费	元	1.00	26.13	33.51	50.08	57.28
9907216	载货汽车 装载质量6(t)	台班	373.48	0.170	0.300	0.330	0.360

工作内容：1.挖坑、立杆、驳接止扣、铺板、绑扎、立柱、垫脚及上部挑出承托和拉杆、挂
 安全网等全部搭设过程。2.施工期间的加固维修和安全管理、完工拆除工作。3.
 拆除后的材料分类整理、绑扎、堆放及场内外运输，钢棚料及附件的油漆维护。

计量单位：100m²

定额编号				A22-5	A22-6	A22-7	A22-8
子目名称				综合钢脚手架			
				高度(m以内)			
				40.5	50.5	60.5	70.5
基价(元)		一类		3805.09	4265.65	5040.96	5815.65
		二类		3781.14	4237.88	5010.63	5782.52
		三类		3757.19	4210.11	4980.31	5749.38
		四类		3733.24	4182.33	4949.99	5716.24
其中	人工费(元)			1119.45	1287.75	1416.27	1558.56
	材料费(元)			2370.77	2602.59	3225.25	3831.40
其中	机械费(元)			123.25	153.13	156.86	160.60
	管理费(元)		一类	191.62	222.18	242.58	265.09
		二类	167.67	194.41	212.25	231.96	
		三类	143.72	166.64	181.93	198.82	
		四类	119.77	138.86	151.61	165.68	
编码	名称	单位	单价(元)	消耗量			
0001001	综合工日	工日	51.00	21.950	25.250	27.770	30.560
0503311	松杂直边板	m ²	1232.31	0.090	0.080	0.090	0.090
0501001	杉原木(综合)	m ³	757.12	0.110	-	-	-
0103051	镀锌低碳钢丝 φ1.5~2.5	kg	4.88	2.690	8.170	9.610	10.320
0103031	镀锌低碳钢丝 φ0.7~1.2	kg	4.76	0.440	0.460	0.460	0.460
0307151	膨胀螺栓 M6×80 镀锌连母	十个	3.13	0.200	1.100	1.100	1.100
0503301	定型板 1000×500×15	件	7.30	25.160	34.790	48.050	56.890
1103251	酚醛红丹防锈漆	kg	18.00	24.190	26.590	33.480	40.340
1141191	松节油	kg	7.00	7.550	8.320	10.370	12.610
1539011	脚手架钢管底座	个	4.40	1.240	0.340	0.340	0.340
3203071	脚手架钢管 φ51×3.5	m	17.77	50.080	56.300	70.930	85.550
3203131	脚手架活动扣(含螺丝)	套	6.06	17.470	22.550	28.530	35.220
3203141	脚手架直角扣(含螺丝)	套	6.06	46.080	51.800	56.560	67.160
3205021	尼龙安全网	m ²	2.05	39.660	45.930	54.140	58.250
3209001	脚手架接驳管 φ43×350	支	5.71	13.370	12.740	16.060	19.300
9946131	其他材料费	元	1.00	50.66	48.26	55.56	63.05
9907216	载货汽车 装载质量6(t)	台班	373.48	0.330	0.410	0.420	0.430

工作内容: 1. 挖坑、立杆、驳接止扣、铺板、绑扎、立柱、垫脚及上部挑出承托和拉杆、挂
 安全网等全部搭设过程。2. 施工期间的加固维修和安全管理、完工拆除工作。3.
 拆除后的材料分类整理、绑扎、堆放及场内外运输, 钢棚料及附件的油漆维护。

计量单位: 100m²

定额编号				A22-9	A22-10	A22-11	A22-12
子目名称				综合钢脚手架			
				高度(m以内)			
				80.5	90.5	100.5	110.5
基价(元)		一类	6170.12	6937.22	7496.08	7944.04	
		二类	6133.91	6897.63	7452.70	7898.67	
		三类	6097.70	6858.04	7409.32	7853.30	
		四类	6061.49	6818.45	7365.94	7807.93	
其	人工费(元)		1714.11	1885.98	2078.76	2178.21	
	材料费(元)		4002.02	4566.44	4898.48	5227.34	
	机械费(元)		164.33	168.07	171.80	175.54	
中	管理费(元)		一类	289.66	316.73	347.04	362.95
			二类	253.45	277.14	303.66	317.58
			三类	217.24	237.55	260.28	272.21
			四类	181.03	197.96	216.90	226.84
编码	名称	单位	单价(元)	消耗量			
0001001	综合工日	工日	51.00	33.610	36.980	40.760	42.710
0503311	松杂直边板	m ³	1232.31	0.100	0.110	0.120	0.130
0103051	镀锌低碳钢丝 φ1.5~2.5	kg	4.88	11.770	12.480	13.300	13.920
0103031	镀锌低碳钢丝 φ0.7~1.2	kg	4.76	0.460	0.490	0.460	0.460
0307151	膨胀螺栓 M6×80 镀锌连母	十个	3.13	1.000	1.000	1.000	1.000
0503301	定型板 1000×500×15	件	7.30	67.770	72.190	76.500	80.810
1103251	酚醛红丹防锈漆	kg	18.00	40.990	47.610	51.190	54.730
1141191	松节油	kg	7.00	12.820	14.880	15.810	17.090
1539011	脚手架钢管底座	个	4.40	0.320	0.290	0.290	0.300
3203071	脚手架钢管 φ51×3.5	m	17.77	86.720	100.620	108.140	115.660
3203131	脚手架活动扣 (含螺丝)	套	6.06	35.780	41.880	45.600	49.140
3203141	脚手架直角扣 (含螺丝)	套	6.06	68.810	79.990	85.830	91.350
3205021	尼龙安全网	m ²	2.05	66.450	70.610	74.690	78.770
3209001	脚手架接驳管 φ43×350	支	5.71	19.540	22.670	24.320	25.700
9946131	其他材料费	元	1.00	69.72	74.37	78.47	83.02
9907216	载货汽车 装载质量6(t)	台班	373.48	0.440	0.450	0.460	0.470

工作内容：1.挖坑、立杆、驳接止扣、铺板、绑扎、立柱、垫脚及上部挑出承托和拉杆、挂
 安全网等全部搭设过程。2.施工期间的加固维修和安全管理、完工拆除工作。3.
 拆除后的材料分类整理、绑扎、堆放及场内外运输,钢棚料及附件的油漆维护。

计量单位: 100m²

定额编号				A22-13	A22-14	A22-15	A22-16
子目名称				综合钢脚手架			
				高度(m以内)			
				120.5	130.5	140.5	150.5
基价(元)		一类		8281.16	8557.52	8851.32	9272.99
		二类		8233.62	8507.70	8799.19	9218.36
		三类		8186.07	8457.88	8747.05	9163.72
		四类		8138.53	8408.06	8694.91	9109.08
其中	人工费(元)			2287.35	2401.59	2521.95	2647.92
	材料费(元)			5434.19	5574.37	5729.26	6001.23
	机械费(元)			179.27	183.01	183.01	186.74
	管理费(元)	一类		380.35	398.55	417.10	437.10
		二类		332.81	348.73	364.97	382.47
		三类		285.26	298.91	312.83	327.83
		四类		237.72	249.09	260.69	273.19
	编码	名称	单位	单价(元)	消耗量		
0001001	综合工日	工日	51.00	44.850	47.090	49.450	51.920
0503311	松杂直边板	m ³	1232.31	0.140	0.150	0.150	0.150
0103051	镀锌低碳钢丝 φ1.5~2.5	kg	4.88	14.640	15.370	16.090	16.810
0103031	镀锌低碳钢丝 φ0.7~1.2	kg	4.76	0.460	0.460	0.460	0.460
0307151	膨胀螺栓 M6×80 镀锌连母	十个	3.13	1.000	1.000	1.000	1.000
0503301	定型板 1000×500×15	件	7.30	85.110	89.530	94.070	104.770
1103251	酚醛红丹防锈漆	kg	18.00	56.640	57.760	59.060	61.390
1141191	松节油	kg	7.00	17.690	18.050	18.470	19.170
1539011	脚手架钢管底座	个	4.40	0.250	0.240	0.230	0.230
3203071	脚手架钢管 φ51×3.5	m	17.77	119.450	121.740	124.410	129.230
3203131	脚手架活动扣 (含螺丝)	套	6.06	51.430	52.860	54.480	57.070
3203141	脚手架直角扣 (含螺丝)	套	6.06	94.770	95.510	98.570	102.310
3205021	尼龙安全网	m ²	2.05	82.920	86.980	91.170	95.270
3209001	脚手架接驳管 φ43×350	支	5.71	26.790	27.240	27.790	28.810
9946131	其他材料费	元	1.00	87.59	92.25	96.66	101.92
9907216	载货汽车 装载质量6(t)	台班	373.48	0.480	0.490	0.490	0.500

工作内容: 1.挖坑、立杆、驳接止扣、铺板、绑扎、立柱、垫脚及上部挑出承托和拉杆、挂安全网等全部搭设过程。2.施工期间的加固维修和安全管理、完工拆除工作。3.拆除后的材料分类整理、绑扎、堆放及场内外运输,钢棚料及附件的油漆维护。

计量单位: 100m²

定额编号				A22-17	A22-18	A22-19	
子目名称				综合钢脚手架			
				高度(m以内)			
				160.5	170.5	180.5	
基价(元)		一类		9546.14	9837.10	10177.52	
		二类		9489.89	9779.07	10117.86	
		三类		9433.65	9721.03	10058.20	
		四类		9377.41	9663.00	9998.53	
其中	人工费(元)			2727.48	2809.08	2893.74	
	材料费(元)			6178.24	6362.08	6604.79	
中	管理费(元)		一类		449.95	464.26	477.31
			二类		393.70	406.23	417.65
			三类		337.46	348.19	357.99
			四类		281.22	290.16	298.32
机械费(元)			190.47	201.68	201.68		
编码	名称	单位	单价(元)	消耗量			
0001001	综合工日	工日	51.00	53.480	55.080	56.740	
0503311	松杂直边板	m ³	1232.31	0.160	0.170	0.170	
0103051	镀锌低碳钢丝 φ1.5~2.5	kg	4.88	17.540	18.270	18.980	
0103031	镀锌低碳钢丝 φ0.7~1.2	kg	4.76	0.460	0.460	0.460	
0307151	膨胀螺栓 M6×80 镀锌连母	十个	3.13	1.000	1.000	1.000	
0503301	定型板 1000×500×15	件	7.30	109.610	114.470	119.370	
1103251	酚醛红丹防锈漆	kg	18.00	62.880	64.450	66.960	
1141191	松节油	kg	7.00	19.650	20.130	20.920	
1539011	脚手架钢管底座	个	4.40	0.210	0.180	0.180	
3203071	脚手架钢管 φ51×3.5	m	17.77	132.250	135.510	140.680	
3203131	脚手架活动扣 (含螺丝)	套	6.06	58.940	60.890	63.750	
3203141	脚手架直角扣 (含螺丝)	套	6.06	104.660	107.200	111.220	
3205021	尼龙安全网	m ²	2.05	99.320	103.460	107.590	
3209001	脚手架接驳管 φ43×350	支	5.71	29.480	30.100	31.190	
9946131	其他材料费	元	1.00	106.25	110.07	114.58	
9907216	载货汽车 装载质量6(t)	台班	373.48	0.510	0.540	0.540	

工作内容：1.挖坑、立杆、驳接止扣、铺板、绑扎、立柱、垫脚及上部挑出承托和拉杆、挂安全网等全部搭设过程。2.施工期间的加固维修和安全管理、完工拆除工作。3.拆除后的材料分类整理、绑扎、堆放及场内外运输，钢棚料及附件的油漆维护。

计量单位：100m²

定 额 编 号				A22-20	A22-21	
子 目 名 称				综合钢脚手架		
				高度(m以内)		
				190.5	200.5	
基 价 (元)		一类		10472.62	10777.27	
		二类		10411.29	10714.14	
		三类		10349.95	10651.02	
		四类		10288.62	10587.89	
其 中	人工费(元)			2980.44	3069.69	
	材料费(元)			6799.82	6997.15	
中	机械费(元)			201.68	205.41	
	管理费(元)		一类		490.68	505.02
			二类		429.35	441.89
			三类		368.01	378.77
四类				306.68	315.64	
编 码	名 称	单 位	单 价 (元)	消 耗 量		
0001001	综合工日	工日	51.00	58.440	60.190	
0503311	松杂直边板	m ³	1232.31	0.180	0.190	
0103051	镀锌低碳钢丝 φ1.5~2.5	kg	4.88	19.710	20.430	
0103031	镀锌低碳钢丝 φ0.7~1.2	kg	4.76	0.460	0.460	
0307151	膨胀螺栓 M6×80 镀锌连母	十个	3.13	1.000	1.000	
0503301	定型板 1000×500×15	件	7.30	124.300	129.250	
1103251	酚醛红丹防锈漆	kg	18.00	68.680	70.420	
1141191	松节油	kg	7.00	21.470	22.010	
1539011	脚手架钢管底座	个	4.40	0.180	0.180	
3203071	脚手架钢管 φ51×3.5	m	17.77	144.190	147.760	
3203131	脚手架活动扣 (含螺丝)	套	6.06	65.830	68.020	
3203141	脚手架直角扣 (含螺丝)	套	6.06	113.940	116.720	
3205021	尼龙安全网	m ²	2.05	111.730	115.770	
3209001	脚手架接驳管 φ43×350	支	5.71	31.910	32.640	
9946131	其他材料费	元	1.00	118.87	123.12	
9907216	载货汽车 装载质量6(t)	台班	373.48	0.540	0.550	

A. 22. 1. 2 单排钢脚手架

工作内容: 1. 挖坑、立杆、驳接上扣、铺板、绑扎、立柱垫脚等全部搭设过程。2. 施工期间的加固维修和安全管理、完工拆除工作。3. 拆除后的材料分类整理, 绑扎堆放及场内外运输, 钢棚料及附件的油漆维护。

计量单位: 100m²

定 额 编 号				A22-22	A22-23	A22-24	A22-25
子 目 名 称				单排钢脚手架			
				高度(m以内)			
				10	20	30	40
基 价 (元)		一类		434.13	629.73	872.82	1221.07
		二类		429.40	622.74	862.58	1206.18
		三类		424.68	615.74	852.34	1191.29
		四类		419.95	608.75	842.10	1176.40
其 中	人工费(元)			222.87	333.03	490.11	720.12
	材料费(元)			151.03	210.86	259.72	329.55
	机械费(元)			22.41	29.88	41.08	52.29
	管理费(元)		一类	37.82	55.96	81.91	119.11
			二类	33.09	48.97	71.67	104.22
			三类	28.37	41.97	61.43	89.33
			四类	23.64	34.98	51.19	74.44
编 码	名 称	单 位	单 价 (元)	消 耗 量			
0001001	综合工日	工日	51.00	4.370	6.530	9.610	14.120
1103251	酚醛红丹防锈漆	kg	18.00	2.300	3.330	4.150	5.220
1141191	松节油	kg	7.00	0.250	0.360	0.450	0.560
1539011	脚手架钢管底座	个	4.40	0.230	0.180	0.170	0.140
3203071	脚手架钢管 $\phi 51 \times 3.5$	m	17.77	3.400	4.930	6.130	7.600
3203131	脚手架活动扣 (含螺丝)	套	6.06	0.390	1.140	1.300	2.150
3203141	脚手架直角扣 (含螺丝)	套	6.06	2.600	3.570	5.380	7.240
3209001	脚手架接驳管 $\phi 43 \times 350$	支	5.71	1.160	1.710	1.770	3.050
9946131	其他材料费	元	1.00	21.71	21.70	21.61	21.68
9907216	载货汽车 装载质量6(t)	台班	373.48	0.060	0.080	0.110	0.140

A. 22. 1. 3 满堂脚手架

工作内容：1. 挖坑、立杆、接杆、铺板、立杆柱垫脚等的搭设全部过程。2. 施工期间的加固维修和安全管理、完工拆除工作。3. 拆除后的材料分类整理、绑扎、堆放及场内外运输，钢棚料及附件的油漆维护。

计量单位：100m²

定 额 编 号				A22-26	A22-27
子 目 名 称				满堂脚手架(钢管)	
				基本层3.6m	每增加1.2m
基 价 (元)		一 类		673.89	206.51
		二 类		666.77	203.87
		三 类		659.65	201.24
		四 类		652.53	198.60
其 中	人工费(元)			350.88	133.11
	材料费(元)			247.36	48.57
		机械费(元)		18.67	3.73
管 理 费 (元)	一 类			56.98	21.10
	二 类			49.86	18.46
	三 类			42.74	15.83
	四 类			35.62	13.19
编 码	名 称	单 位	单 价 (元)	消 耗 量	
0001001	综合工日	工日	51.00	6.880	2.610
0503051	松杂板枋材	m ³	1313.52	0.010	-
0503311	松杂直边板	m ³	1232.31	0.060	-
0103031	镀锌低碳钢丝 $\phi 0.7\sim 1.2$	kg	4.76	1.130	-
0351021	圆钉 50~75	kg	4.36	1.940	-
1103251	酚醛红丹防锈漆	kg	18.00	0.610	0.200
1141191	松节油	kg	7.00	0.070	0.020
1539011	脚手架钢管底座	个	4.40	0.140	-
3203071	脚手架钢管 $\phi 51\times 3.5$	m	17.77	7.040	2.350
3203131	脚手架活动扣 (含螺丝)	套	6.06	0.320	0.110
3203141	脚手架直角扣 (含螺丝)	套	6.06	1.020	0.340
3209001	脚手架接驳管 $\phi 43\times 350$	支	5.71	0.200	0.060
9907216	载货汽车 装载质量6(t)	台班	373.48	0.050	0.010

A. 22. 1. 4 里脚手架

工作内容： 1. 立杆、驳杆、铺板、垫脚等搭设全过程。2. 施工使用期间的维修、加固、钢棚料及附件的油漆维护。3. 拆除后的材料分类整理、绑扎、堆放及场内外运输，钢棚料及附件的油漆维护。

计量单位：100m²

定 额 编 号				A22-28	A22-29	A22-30	A22-31		
子 目 名 称				里脚手架(钢管)					
				民用建筑		工业建筑			
				基本层3.6m	每增加1.2m	基本层3.6m	每增加1.2m		
基 价 (元)		一类	二类	三类	四类	517.96	179.49	237.98	110.53
		二类	三类	四类		511.18	177.20	234.86	109.01
						504.39	174.91	231.74	107.49
						497.61	172.62	228.63	105.97
其 中	人工费(元)					325.89	107.61	150.45	74.97
	材料费(元)					111.65	42.36	51.40	19.69
	机械费(元)					26.14	11.20	11.20	3.73
	管理费(元)		一类	二类	三类	四类	54.28	18.32	24.93
						47.50	16.03	21.81	10.62
						40.71	13.74	18.69	9.10
						33.93	11.45	15.58	7.58
编 码	名 称	单 位	单 价 (元)	消 耗 量					
0001001	综合工日	工日	51.00	6.390	2.110	2.950	1.470		
0503311	松杂直边板	m ²	1232.31	0.039	0.015	0.018	0.007		
0103031	镀锌低碳钢丝 φ0.7~1.2	kg	4.76	0.110	0.040	0.050	0.020		
0351021	圆钉 50~75	kg	4.36	7.180	2.690	3.300	1.240		
1103251	酚醛红丹防锈漆	kg	18.00	0.350	0.130	0.160	0.060		
1141191	松节油	kg	7.00	0.110	0.040	0.050	0.020		
3203071	脚手架钢管 φ51×3.5	m	17.77	1.090	0.410	0.500	0.190		
3203141	脚手架直角扣 (含螺丝)	套	6.06	0.840	0.320	0.390	0.150		
3209001	脚手架接驳管 φ43×350	支	5.71	0.040	0.020	0.020	0.010		
9907216	载货汽车 装载质量6(t)	台班	373.48	0.070	0.030	0.030	0.010		

A. 22. 1. 5 靠脚手架安全挡板

工作内容： 1. 立杆、驳杆、铺板、垫脚等搭设全过程。2. 施工使用期间的维修、加固、钢棚料及附件的油漆维护。3. 拆除后的材料分类整理、绑扎、堆放及场内外运输。

计量单位：100m²

定 额 编 号				A22-32	A22-33	A22-34	A22-35
子 目 名 称				靠脚手架安全挡板(钢管)			
基 价 (元)				高 度 (m以 内)			
				11.5	21.5	31.5	41.5
		一 类		838.55	1022.82	1224.38	1415.44
		二 类		831.11	1013.93	1213.67	1402.35
		三 类		823.68	1005.03	1202.96	1389.26
		四 类		816.24	996.14	1192.25	1376.17
其 中	人 工 费 (元)			299.88	375.36	469.71	593.13
	材 料 费 (元)			393.28	490.43	583.09	631.70
	机 械 费 (元)			85.90	85.90	85.90	85.90
其 中	管 理 费 (元)		一 类	59.49	71.13	85.68	104.71
			二 类	52.05	62.24	74.97	91.62
			三 类	44.62	53.34	64.26	78.53
			四 类	37.18	44.45	53.55	65.44
编 码	名 称	单 位	单 价 (元)	消 耗 量			
0001001	综合工日	工日	51.00	5.880	7.360	9.210	11.630
0503311	松杂直边板	m ³	1232.31	0.196	0.240	0.290	0.314
0103031	镀锌低碳钢丝 $\phi 0.7 \sim 1.2$	kg	4.76	0.420	0.530	0.640	0.690
0533021	竹筴	10m ²	14.80	3.100	3.670	4.430	4.800
1103251	酚醛红丹防锈漆	kg	18.00	1.510	1.900	2.290	2.480
1141191	松节油	kg	7.00	0.180	0.220	0.260	0.290
3203071	脚手架钢管 $\phi 51 \times 3.5$	m	17.77	3.590	4.920	5.430	5.890
3203141	脚手架直角扣 (含螺丝)	套	6.06	1.920	2.420	2.900	3.150
9907216	载货汽车 装载质量6(t)	台班	373.48	0.230	0.230	0.230	0.230

工作内容： 1. 立杆、驳杆、铺板、垫脚等搭设全过程。2. 施工使用期间的维修、加固、钢棚料及附件的油漆维护。3. 拆除后的材料分类整理、绑扎、堆放及场内外运输。

计量单位：100m²

定 额 编 号				A22-36	A22-37	A22-38	A22-39	
子 目 名 称				靠脚手架安全挡板(钢管)				
				高度(m以内)				
				51.5	61.5	71.5	81.5	
基 价 (元)		一类		1582.13	1889.88	2098.12	2304.48	
		二类		1567.88	1872.13	2078.50	2282.76	
		三类		1553.63	1854.39	2058.87	2261.05	
		四类		1539.38	1836.64	2039.25	2239.33	
其 中	人工费(元)			653.31	834.87	932.28	1040.91	
	材料费(元)			728.93	827.13	922.94	1003.92	
	机械费(元)			85.90	85.90	85.90	85.90	
	管理费(元)		一类		113.99	141.98	157.00	173.75
			二类		99.74	124.23	137.38	152.03
			三类		85.49	106.49	117.75	130.32
			四类		71.24	88.74	98.13	108.60
	编 码	名 称	单 位	单 价 (元)	消 耗 量			
0001001	综合工日	工日	51.00	12.810	16.370	13.280	20.410	
0503311	松杂直边板	m ³	1232.31	0.361	0.411	0.458	0.501	
0103031	镀锌低碳钢丝 φ0.7~1.2	kg	4.76	0.800	0.910	1.010	1.090	
0533021	竹筴	10m ²	14.80	5.630	6.280	7.050	7.580	
1103251	酚醛红丹防锈漆	kg	18.00	2.860	3.250	3.630	3.920	
1141191	松节油	kg	7.00	0.340	0.380	0.420	0.460	
3203071	脚手架钢管 φ51×3.5	m	17.77	6.810	7.720	8.620	9.300	
3203141	脚手架直角扣 (含螺丝)	套	6.06	3.640	4.130	4.610	4.970	
9907216	载货汽车 装载质量6(t)	台班	373.48	0.230	0.230	0.230	0.230	

工作内容： 1. 立杆、驳杆、铺板、垫脚等搭设全过程。2. 施工使用期间的维修、加固、钢棚料及附件的油漆维护。3. 拆除后的材料分类整理、绑扎、堆放及场内外运输。

计量单位：100m²

定 额 编 号				A22-40	A22-41	A22-42	A22-43	
子 目 名 称				靠脚手架安全挡板(钢管)				
				高度(m以内)				
				91.5	101.5	111.5	121.5	
基 价 (元)		一类		2493.31	2696.10	2890.66	3095.72	
		二类		2469.50	2670.19	2862.64	3065.61	
		三类		2445.69	2644.27	2834.62	3035.50	
		四类		2421.88	2618.35	2806.60	3005.38	
其 中	人工费(元)			1149.54	1258.68	1367.82	1476.45	
	材料费(元)			1067.37	1144.19	1212.78	1292.46	
中	机械费(元)			85.90	85.90	85.90	85.90	
	管理费(元)		一类		190.50	207.33	224.16	240.91
			二类		166.69	181.42	196.14	210.80
			三类		142.88	155.50	168.12	180.69
四类				119.07	129.58	140.10	150.57	
编 码	名 称	单 位	单 价 (元)	消 耗 量				
0001001	综合工日	工日	51.00	22.540	24.680	26.820	28.950	
0503311	松杂直边板	m ²	1232.31	0.530	0.573	0.603	0.645	
0103031	镀锌低碳钢丝 φ0.7~1.2	kg	4.76	1.170	1.250	1.330	1.410	
0533021	竹筴	10m ²	14.80	8.120	8.650	9.190	9.720	
1103251	酚醛红丹防锈漆	kg	18.00	4.200	4.490	4.770	5.060	
1141191	松节油	kg	7.00	0.490	0.520	0.550	0.580	
3203071	脚手架钢管 φ51×3.5	m	17.77	9.970	10.420	11.310	11.990	

工作内容: 1.立杆、驳杆、铺板、垫脚等搭设全过程。2.施工使用期间的维修、加固、钢棚料及附件的油漆维护。3.拆除后的材料分类整理、绑扎、堆放及场内外运输。

计量单位: 100m²

定 额 编 号		A22-44		A22-45		A22-46		A22-47	
子 目 名 称		靠脚手架安全挡板(钢管)							
		高度(m以内)							
		131.5		141.5		151.5		161.5	
基 价 (元)		一类	3285.86	3490.89	3680.93	3888.72			
		二类	3253.65	3456.58	3644.53	3850.22			
		三类	3221.44	3422.28	3608.13	3811.71			
		四类	3189.23	3387.98	3571.74	3773.20			
其 中	人工费(元)		1585.08	1693.71	1802.34	1911.99			
	材料费(元)		1357.21	1436.86	1501.52	1582.76			
中	机械费(元)		85.90	85.90	85.90	85.90			
	管理费(元)		一类	257.67	274.42	291.17	308.07		
			二类	225.46	240.11	254.77	269.57		
			三类	193.25	205.81	218.37	231.06		
四类			161.04	171.51	181.98	192.55			
编 码	名 称	单 位	单 价 (元)	消 耗 量					
0001001	综合工日	工日	51.00	31.080	33.210	35.340	37.490		
0503311	松杂直边板	m ³	1232.31	0.675	0.717	0.747	0.790		
0103031	镀锌低碳钢丝 φ0.7~1.2	kg	4.76	1.490	1.570	1.640	1.720		
0533021	竹筴	10m ²	14.80	10.260	10.800	11.330	11.870		
1103251	酚醛红丹防锈漆	kg	18.00	5.340	5.620	5.910	6.200		
1141191	松节油	kg	7.00	0.620	0.650	0.680	0.710		
3203071	脚手架钢管 φ51×3.5	m	17.77	12.660	13.340	14.020	14.700		
3203141	脚手架直角扣 (含螺丝)	套	6.06	6.770	7.130	7.460	7.850		
9907216	载货汽车 装载质量6(t)	台班	373.48	0.230	0.230	0.230	0.230		

工作内容: 1.立杆、驳杆、铺板、垫脚等搭设全过程。2.施工使用期间的维修、加固、钢棚料及附件的油漆维护。3.拆除后的材料分类整理、绑扎、堆放及场内外运输。

计量单位: 100m²

定 额 编 号				A22-48	A22-49	A22-50	A22-51
子 目 名 称				靠脚手架安全挡板(钢管)			
				高度(m以内)			高度每增10m
				171.5	181.5	191.5	
基 价 (元)		一类	4093.78	4300.29	4505.29	206.38	
		二类	4053.17	4257.59	4460.50	204.29	
		三类	4012.57	4214.89	4415.71	202.19	
		四类	3971.97	4172.20	4370.91	200.10	
其 中	人工费(元)		2020.62	2129.25	2237.88	108.63	
	材料费(元)		1662.43	1743.56	1823.18	81.00	
中	机械费(元)		85.90	85.90	85.90	-	
	管 理 费 (元)		一类	324.83	341.58	358.33	16.75
			二类	284.22	298.88	313.54	14.66
			三类	243.62	256.18	268.75	12.56
四类			203.02	213.49	223.95	10.47	
编 码	名 称	单 位	单 价 (元)	消 耗 量			
0001001	综合工日	工日	51.00	39.620	41.750	43.880	2.130
0503311	松杂直边板	m ³	1232.31	0.832	0.875	0.917	0.043
0103031	镀锌低碳钢丝 φ0.7~1.2	kg	4.76	1.800	1.880	1.960	0.080
0533021	竹筴	10m ²	14.80	12.400	12.940	13.470	0.540
1103251	酚醛红丹防锈漆	kg	18.00	6.490	6.780	7.060	0.290
1141191	松节油	kg	7.00	0.740	0.780	0.810	0.030
3203071	脚手架钢管 φ51×3.5	m	17.77	15.380	16.060	16.740	0.680
3203141	脚手架直角扣 (含螺丝)	套	6.06	8.210	8.570	8.950	0.350
9907216	载货汽车 装载质量6(t)	台班	373.48	0.230	0.230	0.230	-

A.22.1.6 独立安全挡板

工作内容：1.挖坑、立杆、驳杆、铺板、垫脚等搭设的全部过程。2.施工使用期间的维修、加固、钢棚料及附件的油漆维护。3.拆除后的材料分类整理、绑扎、堆放及场内外运输。

计量单位：100m²

定 额 编 号				A22-52	A22-53
子 目 名 称				独立安全防护挡板(钢管)	
				水平	垂直
基 价 (元)		一类		1081.79	929.83
		二类		1074.08	925.07
		三类		1066.38	920.31
		四类		1058.67	915.56
其 中	人工费(元)			310.08	224.40
	材料费(元)			620.43	644.96
	机械费(元)			89.64	22.41
中	管理费(元)		一类	61.64	38.06
			二类	53.93	33.30
			三类	46.23	28.54
			四类	38.52	23.79
编 码	名 称	单 位	单 价 (元)	消 耗 量	
0001001	综合工日	工日	51.00	6.080	4.400
3203071	脚手架钢管 $\phi 51 \times 3.5$	m	17.77	18.430	11.400
0103031	镀锌低碳钢丝 $\phi 0.7 \sim 1.2$	kg	4.76	-	0.340
0219001	尼龙编织布	m ²	3.81	-	105.000
0503301	定型板 1000×500×15	件	7.30	31.740	-
1539011	脚手架钢管底座	个	4.40	0.830	0.770
3203131	脚手架活动扣 (含螺丝)	套	6.06	3.330	0.670
3203141	脚手架直角扣 (含螺丝)	套	6.06	3.340	1.830
3209001	脚手架接驳管 $\phi 43 \times 350$	支	5.71	0.670	0.370
9946131	其他材料费	元	1.00	13.33	20.06
9907216	载货汽车 装载质量6(t)	台班	373.48	0.240	0.060

A. 22. 1. 7 电梯井脚手架

工作内容: 1. 挖坑、立杆、驳杆、铺板、绑扎、垫脚等搭设的全部过程。2. 施工使用期间的维修、加固、钢棚料及附件的油漆维护。3. 拆除后的材料分类整理、绑扎、堆放及场内外运输。

计量单位: 座

定 额 编 号				A22-54	A22-55	A22-56	A22-57	
子 目 名 称				电梯井脚手架(钢管)				
				高度(m以内)				
				20	30	40	50	
基 价 (元)		一类		915.41	1606.85	2614.22	3630.00	
		二类		904.70	1590.03	2589.72	3594.45	
		三类		894.00	1573.22	2565.23	3558.89	
		四类		883.29	1556.40	2540.74	3523.34	
其 中	人工费(元)			532.95	820.08	1207.17	1769.70	
	材料费(元)			274.41	599.96	1147.62	1501.19	
中	机械费(元)			22.41	52.29	63.49	74.70	
	管理费(元)		一类		85.64	134.52	195.94	284.41
			二类		74.93	117.70	171.44	248.86
			三类		64.23	100.89	146.95	213.30
四类				53.52	84.07	122.46	177.75	
编 码	名 称	单 位	单 价 (元)	消 耗 量				
0001001	综合工日	工日	51.00	10.450	16.080	23.670	34.700	
0503311	松杂直边板	m ²	1232.31	0.040	0.080	0.120	0.150	
1103251	酚醛红丹防锈漆	kg	18.00	2.260	5.070	10.210	13.110	
1141191	松节油	kg	7.00	0.260	0.580	1.160	1.490	
1539011	脚手架钢管底座	个	4.40	0.150	0.200	0.300	0.300	
3203071	脚手架钢管 $\phi 51 \times 3.5$	m	17.77	7.550	17.000	32.890	43.940	
3203131	脚手架活动扣 (含螺丝)	套	6.06	1.220	2.840	5.470	7.300	
3203141	脚手架直角扣 (含螺丝)	套	6.06	2.510	4.260	12.920	16.420	
3209001	脚手架接驳管 $\phi 43 \times 350$	支	5.71	0.300	0.810	1.820	2.130	
9946131	其他材料费	元	1.00	23.48	55.43	100.22	131.87	
9907216	载货汽车 装载质量6(t)	台班	373.48	0.060	0.140	0.170	0.200	

工作内容: 1. 挖坑、立杆、驳杆、铺板、绑扎、垫脚等搭设的全部过程。2. 施工使用期间的维修、加固、钢棚料及附件的油漆维护。3. 拆除后的材料分类整理、绑扎、堆放及场内外运输。

计量单位: 座

定额编号				A22-58	A22-59	A22-60	A22-61
子目名称				电梯井脚手架(钢管)			
				高度(m以内)			
				60	80	100	120
基价(元)		一类	6604.10	8065.46	13700.69	19493.57	
		二类	6550.27	7993.84	13587.55	19337.09	
		三类	6496.45	7922.22	13474.42	19180.61	
		四类	6442.62	7850.61	13361.28	19024.13	
其中	人工费(元)		2706.57	3618.45	5731.38	7953.96	
	材料费(元)		3381.03	3776.97	6926.03	10123.44	
	机械费(元)		85.90	97.10	138.19	164.33	
中	管理费(元)		一类	430.60	572.94	905.09	1251.84
			二类	376.77	501.32	791.95	1095.36
			三类	322.95	429.70	678.82	938.88
			四类	269.12	358.09	565.68	782.40
编码	名称	单位	单价(元)	消耗量			
0001001	综合工日	工日	51.00	53.070	70.950	112.380	155.960
0503311	松杂直边板	m ³	1232.31	0.290	0.344	0.612	0.880
1103251	酚醛红丹防锈漆	kg	18.00	30.180	32.890	69.370	105.850
1141191	松节油	kg	7.00	3.430	4.430	7.810	11.190
1539011	脚手架钢管底座	个	4.40	1.140	1.140	1.150	1.150
3203071	脚手架钢管 φ51×3.5	m	17.77	101.120	107.020	188.440	269.870
3203131	脚手架活动扣 (含螺丝)	套	6.06	15.960	20.520	36.480	52.440
3203141	脚手架直角扣 (含螺丝)	套	6.06	40.470	53.010	107.920	162.830
3209001	脚手架接驳管 φ43×350	支	5.71	5.130	9.120	15.960	22.800
9946131	其他材料费	元	1.00	283.23	325.60	548.69	820.00
9907216	载货汽车 装载质量6(t)	台班	373.48	0.230	0.260	0.370	0.440

工作内容：1. 挖坑、立杆、驳杆、铺板、绑扎、垫脚等搭设的全部过程。2. 施工使用期间的维修、加固、钢棚料及附件的油漆维护。3. 拆除后的材料分类整理、绑扎、堆放及场内外运输。

计量单位：座

定 额 编 号				A22-62	A22-63	A22-64	A22-65	
子 目 名 称				电 梯 井 脚 手 架 (钢 管)				
				高 度 (m以 内)				
				140	160	180	200	
基 价 (元)		一类		24755.97	30052.50	35482.22	40856.29	
		二类		24564.95	29826.39	35219.18	40556.37	
		三类		24373.93	29600.29	34956.14	40256.45	
		四类		24182.91	29374.18	34693.09	39956.53	
其 中	人工费 (元)			9716.01	11510.19	13396.68	15283.68	
	材料费 (元)			13317.59	16513.11	19730.96	22896.87	
中	机械费 (元)			194.21	220.35	250.23	276.38	
	管 理 费 (元)		一类		1528.16	1808.85	2104.35	2399.36
			二类		1337.14	1582.74	1841.31	2099.44
			三类		1146.12	1356.64	1578.27	1799.52
四类				955.10	1130.53	1315.22	1499.60	
编 码	名 称	单 位	单 价 (元)	消 耗 量				
0001001	综合工日	工日	51.00	190.510	225.690	262.680	299.680	
0503311	松杂直边板	m ³	1232.31	1.148	1.416	1.684	1.950	
1103251	酚醛红丹防锈漆	kg	18.00	142.330	178.810	215.290	251.770	
1141191	松节油	kg	7.00	14.570	17.950	21.330	24.710	
1539011	脚手架钢管底座	个	4.40	1.170	1.170	1.190	1.210	
3203071	脚手架钢管 $\phi 51 \times 3.5$	m	17.77	351.290	432.720	514.150	595.570	
3203131	脚手架活动扣 (含螺丝)	套	6.06	68.400	84.360	100.320	116.280	
3203141	脚手架直角扣 (含螺丝)	套	6.06	217.740	272.650	327.560	382.470	
3209001	脚手架接驳管 $\phi 43 \times 350$	支	5.71	29.640	36.480	43.320	50.160	
9946131	其他材料费	元	1.00	1088.14	1357.56	1649.23	1891.59	
9907216	载货汽车 装载质量6(t)	台班	373.48	0.520	0.590	0.670	0.740	

A. 22. 1. 8 烟囱脚手架

工作内容：平土，安装底座，架子搭拆，拉缆风绳，钢管进场运输及日常油漆保护；使用期内加固维修等工作。

计量单位：座

定 额 编 号				A22-66	A22-67	A22-68	A22-69
子 目 名 称				烟囱直径5米内			
				高度(m以内)			
				10	15	20	25
基 价 (元)		一类	1682.94	2790.40	3844.69	5241.94	
		二类	1665.53	2763.19	3805.60	5189.45	
		三类	1648.11	2735.98	3766.51	5136.96	
		四类	1630.70	2708.77	3727.42	5084.47	
其 中	人工费(元)		828.75	1273.47	1859.97	2532.66	
	材料费(元)		640.18	1161.06	1503.93	2098.90	
		机械费(元)	74.70	138.19	168.07	190.47	
中	管理 费 (元)		一类	139.31	217.68	312.72	419.91
			二类	121.90	190.47	273.63	367.42
			三类	104.48	163.26	234.54	314.93
			四类	87.07	136.05	195.45	262.44
编 码	名 称	单 位	单 价 (元)	消 耗 量			
0001001	综合工日	工日	51.00	16.250	24.970	36.470	49.660
0501001	杉原木 (综合)	m ³	757.12	0.180	0.340	0.380	0.430
0503311	松杂直边板	m ³	1232.31	0.030	0.060	0.080	0.100
0103031	镀锌低碳钢丝 φ0.7~1.2	kg	4.76	0.270	0.500	0.670	0.870
0105031	钢丝绳 φ4.2	kg	17.00	2.140	3.980	5.500	7.020
0351011	圆钉 30~45	kg	5.63	1.550	2.860	4.490	5.820
1103251	酚醛红丹防锈漆	kg	18.00	4.630	8.250	11.050	14.220
1141191	松节油	kg	7.00	0.530	0.940	1.260	1.620
1539011	脚手架钢管底座	个	4.40	0.900	0.900	0.900	0.900
3203071	脚手架钢管 φ51×3.5	m	17.77	14.550	25.910	34.680	56.340
3203131	脚手架活动扣 (含螺丝)	套	6.06	1.520	2.740	3.340	4.560
3203141	脚手架直角扣 (含螺丝)	套	6.06	8.110	14.440	19.570	25.480
3209001	脚手架接驳管 φ43×350	支	5.71	2.210	3.500	5.060	6.900
9907216	载货汽车 装载质量6(t)	台班	373.48	0.200	0.370	0.450	0.510

工作内容：平土、安装底座、架子搭拆、拉缆风绳、钢管进场运输及日常油漆保护；使用期内加固维修等工作。

计量单位：座

定额编号				A22-70	A22-71	A22-72	A22-73	
子目名称				烟囱直径5米内		烟囱直径8米内		
				高度(m以内)				
				35	45	20	30	
基价(元)		一类		8072.42	11929.25	4604.04	8241.93	
		二类		7981.66	11790.39	4557.28	8154.97	
		三类		7890.90	11651.53	4510.53	8068.02	
		四类		7800.14	11512.67	4463.77	7981.06	
其中	人工费(元)			4562.97	7009.95	2261.34	4249.83	
	材料费(元)			2637.72	3614.21	1804.33	3035.02	
	机械费(元)			145.66	194.21	164.33	261.44	
	管理费(元)		一类		726.07	1110.88	374.04	695.64
			二类		635.31	972.02	327.28	608.68
			三类		544.55	833.16	280.53	521.73
			四类		453.79	694.30	233.77	434.77
	编码	名称	单位	单价(元)	消耗量			
0001001	综合工日	工日	51.00	89.470	137.450	44.340	83.330	
0501001	杉原木(综合)	m ³	757.12	0.640	0.850	0.490	0.780	
0503311	松杂直边板	m ³	1232.31	0.140	0.180	0.090	0.140	
0103031	镀锌低碳钢丝 φ0.7~1.2	kg	4.76	1.170	1.580	0.570	1.000	
0105031	钢丝绳 φ4.2	kg	17.00	14.060	24.740	4.580	12.530	
0351011	圆钉 30~45	kg	5.63	7.970	10.640	3.960	7.110	
1103251	酚醛红丹防锈漆	kg	18.00	18.860	25.020	13.510	22.450	
1141191	松节油	kg	7.00	2.140	2.850	1.540	2.550	
1539011	脚手架钢管底座	个	4.40	0.900	0.900	1.200	1.200	
3203071	脚手架钢管 φ51×3.5	m	17.77	58.720	78.530	42.410	70.440	
3203131	脚手架活动扣(含螺丝)	套	6.06	5.780	7.600	6.380	10.030	
3203141	脚手架直角扣(含螺丝)	套	6.06	33.470	44.480	21.180	35.530	
3209001	脚手架接驳管 φ43×350	支	5.71	9.010	13.220	6.950	10.350	
9907216	载货汽车 装载质量6(t)	台班	373.48	0.390	0.520	0.440	0.700	

工作内容：平土,安装底座,架子搭拆,拉缆风绳,钢管进场运输及日常油漆保护;使用期内加固
维修等工作。

计量单位：座

定额编号				A22-74	A22-75	A22-76	A22-77	
子目名称				烟囱直径8米内				
				高度(m以内)				
				40	50	60	80	
基价(元)		一类		12120.26	16950.02	22053.30	37761.52	
		二类		11985.59	16771.61	21817.88	37358.67	
		三类		11850.93	16593.20	21582.46	36955.82	
		四类		11716.26	16414.79	21347.04	36552.96	
其中	人工费(元)			6684.06	8919.90	11788.14	20437.23	
	材料费(元)			4056.35	6266.71	7956.01	13638.34	
	机械费(元)			302.52	336.13	425.77	463.12	
	管理费(元)		一类		1077.33	1427.28	1883.38	3222.83
			二类		942.66	1248.87	1647.96	2819.98
			三类		808.00	1070.46	1412.54	2417.13
			四类		673.33	892.05	1177.12	2014.27
	编码	名称	单位	单价(元)	消耗量			
0001001	综合工日	工日	51.00	131.060	174.900	231.140	400.730	
0501001	杉原木(综合)	m ³	757.12	0.900	1.380	1.710	2.710	
0503311	松杂直边板	m ³	1232.31	0.180	0.290	0.340	0.560	
0103031	镀锌低碳钢丝 φ0.7~1.2	kg	4.76	1.380	1.790	2.180	2.770	
0105031	钢丝绳 φ4.2	kg	17.00	22.910	43.130	62.720	113.180	
0351011	圆钉 30~45	kg	5.63	9.980	12.860	15.730	20.310	
1103251	酚醛红丹防锈漆	kg	18.00	30.190	45.270	56.550	97.550	
1141191	松节油	kg	7.00	3.420	5.140	6.430	11.090	
1539011	脚手架钢管底座	个	4.40	1.200	1.200	2.790	3.590	
3203071	脚手架钢管 φ51×3.5	m	17.77	94.760	142.100	177.500	306.180	
3203131	脚手架活动扣(含螺丝)	套	6.06	12.460	18.800	23.060	36.940	
3203141	脚手架直角扣(含螺丝)	套	6.06	48.300	72.530	94.540	177.270	
3209001	脚手架接驳管 φ43×350	支	5.71	13.340	20.260	23.670	44.940	
9907216	载货汽车 装载质量6(t)	台班	373.48	0.810	0.900	1.140	1.240	

A. 22. 1. 9 架空运输道

工作内容：平土，安装底座，架子搭拆，拉缆风绳，钢管进场运输及日常油漆保护；使用期内加固维修等工作。

计量单位：10m

定 额 编 号			A22-78	
子 目 名 称			架空运输道(钢管)	
			高度(m以内)	
			3	
基 价 (元)		一类	451.43	
		二类	448.32	
		三类	445.21	
		四类	442.10	
其	人工费(元)		123.93	
	材料费(元)		265.28	
	机械费(元)		37.35	
中	管理费(元)		一类	24.87
			二类	21.76
			三类	18.65
			四类	15.54
编 码	名 称	单 位	单 价 (元)	消 耗 量
0001001	综合工日	工日	51.00	2.430
0503311	松杂直边板	m ²	1232.31	0.100
1103251	酚醛红丹防锈漆	kg	18.00	1.370
1141191	松节油	kg	7.00	0.160
1539011	脚手架钢管底座	个	4.40	0.460
3203071	脚手架钢管 φ51×3.5	m	17.77	4.590
3203131	脚手架活动扣 (含螺丝)	套	6.06	1.220
3203141	脚手架直角扣 (含螺丝)	套	6.06	2.740
3209001	脚手架接驳管 φ43×350	支	5.71	1.520
9907216	载货汽车 装载质量6(t)	台班	373.48	0.100

A.22.1.10 围尼龙编织布

工作内容: 1. 材料的传递、搭设、施工期间的维修和更换新料。2. 拆卸整理、绑扎、堆放及场内外运输。

计量单位: 100m²

定 额 编 号				A22-79	A22-80	A22-81	A22-82	
子 目 名 称				围尼龙编织布				
				搭设高度(m以内)				
				4.5	12.5	20.5	30.5	
基 价 (元)		一类		240.89	289.42	402.83	536.83	
		二类		239.01	287.43	400.40	533.59	
		三类		237.14	285.44	397.96	530.34	
		四类		235.26	283.46	395.52	527.10	
其 中	人工费(元)		97.41	103.02	126.48	168.30		
	材料费(元)		128.46	170.51	256.85	342.58		
中	管理费(元)		机械费(元)		-	-	-	
			一类		15.02	15.89	19.50	25.95
			二类		13.14	13.90	17.07	22.71
			三类		11.27	11.91	14.63	19.46
四类		9.39	9.93	12.19	16.22			
编 码	名 称	单 位	单 价 (元)	消 耗 量				
0001001	综合工日	工日	51.00	1.910	2.020	2.480	3.300	
0103031	镀锌低碳钢丝 $\phi 0.7\sim 1.2$	kg	4.76	1.510	1.860	3.030	4.070	
0219001	尼龙编织布	m ²	3.81	31.830	42.430	63.630	84.830	

工作内容： 1. 材料的传递、搭设、施工期间的维修和更换新料。2. 拆卸整理、绑扎、堆放及场内外运输。

计量单位：100m²

定额编号		A22-83	A22-84	A22-85	A22-86		
子目名称		围尼龙编织布					
		搭设高度(m以内)					
		40.5	50.5	60.5	70.5		
基价(元)	一类	630.66	792.77	950.71	1143.96		
	二类	626.56	787.39	944.12	1135.58		
	三类	622.47	782.01	937.54	1127.19		
	四类	618.37	776.64	930.95	1118.81		
其中	人工费(元)	212.67	278.97	341.70	435.03		
	材料费(元)	385.20	470.78	556.32	641.85		
	机械费(元)	-	-	-	-		
	管理费(元)						
	一类	32.79	43.02	52.69	67.08		
	二类	28.69	37.64	46.10	58.70		
	三类	24.60	32.26	39.52	50.31		
	四类	20.50	26.89	32.93	41.93		
编码	名称	单位	单价(元)	消耗量			
0001001	综合工日	工日	51.00	4.170	5.470	6.700	8.530
0103031	镀锌低碳钢丝 $\phi 0.7\sim 1.2$	kg	4.76	4.540	5.550	6.560	7.560
0219001	尼龙编织布	m ²	3.81	95.430	116.630	137.820	159.020

工作内容： 1. 材料的传递、搭设、施工期间的维修和更换新料。2. 拆卸整理、绑扎、堆放及场内运输。

计量单位：100m²

定 额 编 号				A22-87	A22-88	A22-89	A22-90	
子 目 名 称				围尼龙编织布				
				搭设高度(m以内)				
				80.5	90.5	100.5	110.5	
基 价 (元)		一类		1356.10	1486.63	1625.92	1774.69	
		二类		1345.60	1474.66	1612.35	1759.35	
		三类		1335.10	1462.70	1598.77	1744.00	
		四类		1324.60	1450.74	1585.20	1728.66	
其 中	人工费(元)			544.68	620.67	704.31	796.11	
	材料费(元)			727.43	770.25	813.01	855.82	
	机械费(元)			-	-	-	-	
	管理费(元)		一类		83.99	95.71	108.60	122.76
			二类		73.49	83.74	95.03	107.42
			三类		62.99	71.78	81.45	92.07
			四类		52.49	59.82	67.88	76.73
	编 码	名 称	单 位	单 价 (元)	消 耗 量			
0001001	综合工日	工日	51.00	10.680	12.170	13.810	15.610	
0103031	镀锌低碳钢丝 $\Phi 0.7 \sim 1.2$	kg	4.76	8.570	9.080	9.580	10.090	
0219001	尼龙编织布	m ²	3.81	180.220	190.820	201.420	212.020	

工作内容： 1. 材料的传递、搭设、施工期间的维修和更换新料。2. 拆卸整理、绑扎、堆放及场内外运输。

计量单位：100m²

定 额 编 号				A22-91	A22-92	A22-93	A22-94	
子 目 名 称				围尼龙编织布				
				搭设高度(m以内)				
				120.5	130.5	140.5	150.5	
基 价 (元)		一类		1922.83	2070.96	2219.14	2367.28	
		二类		1905.72	2052.10	2198.52	2344.89	
		三类		1888.62	2033.24	2177.89	2322.51	
		四类		1871.51	2014.37	2157.27	2300.13	
其 中	人工费(元)			887.40	978.69	1069.98	1161.27	
	材料费(元)			898.59	941.36	984.17	1026.94	
中	管理费(元)		一类		136.84	150.91	164.99	179.07
			二类		119.73	132.05	144.37	156.68
			三类		102.63	113.19	123.74	134.30
			四类		85.52	94.32	103.12	111.92
编 码	名 称	单 位	单 价 (元)	消 耗 量				
0001001	综合工日	工日	51.00	17.400	19.190	20.980	22.770	
0103031	镀锌低碳钢丝 φ0.7~1.2	kg	4.76	10.590	11.090	11.600	12.100	
0219001	尼龙编织布	m ²	3.81	222.620	233.220	243.820	254.420	

工作内容：1. 材料的传递、搭设、施工期间的维修和更换新料。2. 拆卸整理、绑扎、堆放及场内外运输。

计量单位：100m²

定 额 编 号				A22-95	A22-96	A22-97
子 目 名 称				围尼龙编织布		
				搭设高度(m以内)		
				160.5	170.5	180.5
基 价 (元)		一类	2516.04	2664.18	2811.77	
		二类	2491.89	2638.27	2784.11	
		三类	2467.74	2612.36	2756.44	
		四类	2443.58	2586.44	2728.78	
其 中	人工费(元)		1253.07	1344.36	1435.14	
	材料费(元)		1069.75	1112.52	1155.33	
中	管理费(元)		一类	193.22	207.30	221.30
			二类	169.07	181.39	193.64
			三类	144.92	155.48	165.97
			四类	120.76	129.56	138.31
机械费(元)			-	-	-	
编 码	名 称	单 位	单 价 (元)	消 耗 量		
0001001	综合工日	工日	51.00	24.570	26.360	28.140
0103031	镀锌低碳钢丝 φ0.7~1.2	kg	4.76	12.610	13.110	13.620
0219001	尼龙编织布	m ²	3.81	265.020	275.620	286.220

工作内容: 1. 材料的传递、搭设、施工期间的维修和更换新料。2. 拆卸整理、绑扎、堆放及场内外运输。

计量单位: 100m²

定 额 编 号				A22-98	A22-99
子 目 名 称				围尼龙编织布	
				搭设高度(m以内)	
				190.5	200.5
基 价 (元)		一类	2960.49	3108.62	
		二类	2931.06	3077.43	
		三类	2901.63	3046.24	
		四类	2872.20	3015.05	
其 中	人工费(元)		1526.94	1618.23	
	材料费(元)		1198.10	1240.86	
中	管理费(元)		一类	235.45	249.53
			二类	206.02	218.34
			三类	176.59	187.15
			四类	147.16	155.96
机械费(元)			-	-	
编 码	名 称	单 位	单 价 (元)	消 耗 量	
0001001	综合工日	工日	51.00	29.940	31.730
0103031	镀锌低碳钢丝 $\phi 0.7\sim 1.2$	kg	4.76	14.120	14.620
0219001	尼龙编织布	m ²	3.81	296.820	307.420

A. 22. 2 单独装饰脚手架工程

A. 22. 2. 1 综合钢脚手架

工作内容: 1. 挖坑、立杆、驳接上扣、铺板、绑扎、立柱、垫脚及上部挑出承托和拉杆、挂安全网等全部搭设过程。2. 施工期间的加固维修和安全管理、完工拆除工作。3. 拆除后的材料分类整理、绑扎、堆放及场内外运输、钢棚料及附件的油漆维护。

计量单位: 100m²

定 额 编 号				A22-100	A22-101	A22-102	A22-103
子 目 名 称				综合钢脚手架			
				高度(m以内)			
				4.5	12.5	20.5	30.5
基 价 (元)		一类		709.77	1414.22	1787.07	2170.16
		二类		702.64	1401.19	1770.79	2150.05
		三类		695.51	1388.17	1754.50	2129.94
		四类		688.38	1375.15	1738.22	2109.83
其	人工费(元)			306.51	563.55	721.65	920.04
	材料费(元)			282.72	634.45	811.89	965.99
	机械费(元)			63.49	112.04	123.25	123.25
中	管理费(元)		一类	57.05	104.18	130.28	160.88
			二类	49.92	91.15	114.00	140.77
			三类	42.79	78.13	97.71	120.66
			四类	35.66	65.11	81.43	100.55
编 码	名 称	单 位	单 价 (元)	消 耗 量			
0001001	综合工日	工日	51.00	6.010	11.050	14.150	18.040
0503311	松杂直边板	m ³	1232.31	0.020	0.040	0.050	0.060
0501001	杉原木 (综合)	m ³	757.12	-	0.030	0.050	0.060
0103031	镀锌低碳钢丝 $\phi 0.7\sim 1.2$	kg	4.76	0.330	0.490	0.480	0.510
0307301	镀锌膨胀螺栓 M8	十个	16.80	-	0.200	0.200	0.200
0503301	定型板 1000×500×15	件	7.30	2.610	8.550	11.540	11.570
1103251	酚醛红丹防锈漆	kg	18.00	2.050	4.930	6.130	7.790
1141191	松节油	kg	7.00	0.650	1.550	1.900	2.430
1539011	脚手架钢管底座	个	4.40	2.600	1.710	1.490	1.420
3203071	脚手架钢管 $\phi 51\times 3.5$	m	17.77	7.190	13.030	16.120	19.730
3203131	脚手架活动扣 (含螺丝)	套	6.06	0.750	6.620	7.120	7.290
3203141	脚手架直角扣 (含螺丝)	套	6.06	4.290	9.250	12.710	17.620
3205021	尼龙安全网	m ²	2.05	-	8.380	13.400	14.720
3209001	脚手架接驳管 $\phi 43\times 350$	支	5.71	1.020	2.210	3.580	4.440
9946131	其他材料费	元	1.00	20.42	29.70	37.80	35.81
9907216	载货汽车 装载质量6(t)	台班	373.48	0.170	0.300	0.330	0.330

工作内容: 1.挖坑、立杆、驳接上扣、铺板、绑扎、立柱、垫脚及上部挑出承托和拉杆、挂
 安全网等全部搭设过程。
 2.施工期间的加固维修和安全管理、完工拆除工作。
 3.拆除后的材料分类整理、绑扎、堆放及场内外运输、钢棚料及附件的油漆维护。

计量单位: 100m²

定额编号				A22-104	A22-105	A22-106	A22-107
子目名称				综合钢脚手架			
				高度(m以内)			
				40.5	50.5	60.5	70.5
基价(元)		一类	2499.29	3201.08	3612.77	4149.98	
		二类	2476.31	3174.66	3583.96	4118.50	
		三类	2453.32	3148.25	3555.14	4087.01	
		四类	2430.33	3121.83	3526.32	4055.53	
其中	人工费(元)		1058.25	1217.37	1338.24	1472.88	
	材料费(元)		1122.68	1619.25	1887.13	2264.62	
其中	机械费(元)		134.45	153.13	156.86	160.60	
	管理费(元)		一类	183.91	211.33	230.54	251.88
			二类	160.93	184.91	201.73	220.40
			三类	137.94	158.50	172.91	188.91
四类			114.95	132.08	144.09	157.43	
编码	名称	单位	单价(元)	消耗量			
0001001	综合工日	工日	51.00	20.750	23.870	26.240	28.880
0503311	松杂直边板	m ³	1232.31	0.060	0.030	0.040	0.040
0501001	杉原木(综合)	m ³	757.12	0.080	-	-	-
0103031	镀锌低碳钢丝 φ0.7~1.2	kg	4.76	0.510	0.580	0.610	0.640
0307301	镀锌膨胀螺栓 M8	十个	16.80	0.200	0.900	0.900	0.900
0503301	定型板 1000×500×15	件	7.30	11.760	29.690	33.850	38.120
1103251	酚醛红丹防锈漆	kg	18.00	10.420	20.840	23.000	26.620
1141191	松节油	kg	7.00	3.250	6.520	7.190	8.330
1539011	脚手架钢管底座	个	4.40	0.800	0.170	0.200	0.200
3203071	脚手架钢管 φ51×3.5	m	17.77	23.470	31.490	38.360	48.250
3203131	脚手架活动扣(含螺丝)	套	6.06	7.970	12.580	15.250	19.710
3203141	脚手架直角扣(含螺丝)	套	6.06	20.870	26.640	29.980	37.140
3205021	尼龙安全网	m ²	2.05	18.660	23.580	27.440	31.330
3209001	脚手架接驳管 φ43×350	支	5.71	5.010	7.340	8.940	11.200
9946131	其他材料费	元	1.00	24.01	38.65	44.45	50.44
9907216	载货汽车 装载质量6(t)	台班	373.48	0.360	0.410	0.420	0.430

工作内容: 1. 挖坑、立杆、驳接上扣、铺板、绑扎、立柱、垫脚及上部挑出承托和拉杆、挂安全网等全部搭设过程。
 2. 施工期间的加固维修和安全管理、完工拆除工作。
 3. 拆除后的材料分类整理、绑扎、堆放及场内外运输、钢棚料及附件的油漆维护。

计量单位: 100m²

定 额 编 号				A22-108	A22-109	A22-110	A22-111	
子 目 名 称				综合钢脚手架				
				高度(m以内)				
				80.5	90.5	100.5	110.5	
基 价 (元)		一类		4462.92	4987.97	5440.08	5800.80	
		二类		4428.53	4950.39	5398.91	5757.74	
		三类		4394.14	4912.80	5357.75	5714.68	
		四类		4359.75	4875.21	5316.58	5671.62	
其 中	人工费 (元)			1619.76	1781.94	1964.01	2058.36	
	材料费 (元)			2403.72	2737.27	2974.93	3222.43	
其 中	机械费 (元)			164.33	168.07	171.80	175.54	
	管理费 (元)		一类		275.11	300.69	329.34	344.47
			二类		240.72	263.11	288.17	301.41
			三类		206.33	225.52	247.01	258.35
四类				171.94	187.93	205.84	215.29	
编 码	名 称	单 位	单 价 (元)	消 耗 量				
0001001	综合工日	工日	51.00	31.760	34.940	38.510	40.360	
0503311	松杂直边板	m ²	1232.31	0.050	0.050	0.050	0.060	
0103031	镀锌低碳钢丝 φ0.7~1.2	kg	4.76	0.660	0.720	0.720	0.750	
0307301	镀锌膨胀螺栓 M8	十个	16.80	0.800	0.800	0.800	0.800	
0503301	定型板 1000×500×15	件	7.30	42.120	46.270	50.410	54.530	
1103251	酚醛红丹防锈漆	kg	18.00	27.860	29.250	30.630	31.950	
1141191	松节油	kg	7.00	8.720	9.150	9.580	10.000	
1539011	脚手架钢管底座	个	4.40	0.170	0.190	0.190	0.190	
3203071	脚手架钢管 φ51×3.5	m	17.77	50.490	60.410	66.780	73.140	
3203131	脚手架活动扣 (含螺丝)	套	6.06	20.560	24.770	27.610	30.390	
3203141	脚手架直角扣 (含螺丝)	套	6.06	39.320	47.280	52.190	56.940	
3205021	尼龙安全网	m ²	2.05	35.180	39.090	42.960	46.820	
3209001	脚手架接驳管 φ43×350	支	5.71	11.700	13.990	15.430	16.840	
9946131	其他材料费	元	1.00	55.77	59.50	62.78	66.42	
9907216	载货汽车 装载质量6(t)	台班	373.48	0.440	0.450	0.460	0.470	

工作内容: 1.挖坑、立杆、驳接上扣、铺板、绑扎、立柱、垫脚及上部挑出承托和拉杆、挂
 安全网等全部搭设过程。2.施工期间的加固维修和安全管理、完工拆除工作。3.
 拆除后的材料分类整理、绑扎、堆放及场内外运输、钢棚料及附件的油漆维护。

计量单位: 100m²

定 额 编 号				A22-112	A22-113	A22-114	A22-115
子 目 名 称				综合钢脚手架			
				高度(m以内)			
				120.5	130.5	140.5	150.5
基 价 (元)		一类	6093.95	6368.39	6658.55	6996.53	
		二类	6048.82	6321.11	6609.08	6944.70	
		三类	6003.70	6273.84	6559.60	6892.86	
		四类	5958.57	6226.57	6510.13	6841.02	
其 中	人工费(元)		2161.89	2269.50	2383.74	2502.57	
	材料费(元)		3391.78	3537.70	3696.01	3892.53	
中	机械费(元)		179.27	183.01	183.01	186.74	
	管理费(元)		一类	361.01	378.18	395.79	414.69
			二类	315.88	330.90	346.32	362.86
			三类	270.76	283.63	296.84	311.02
四类			225.63	236.36	247.37	259.18	
编 码	名 称	单 位	单 价 (元)	消 耗 量			
0001001	综合工日	工日	51.00	42.390	44.500	46.740	49.070
0503311	松杂直边板	m ²	1232.31	0.070	0.070	0.070	0.070
0103031	镀锌低碳钢丝 φ0.7~1.2	kg	4.76	0.780	0.800	0.830	0.860
0307301	镀锌膨胀螺栓 M8	十个	16.80	0.800	0.800	0.800	0.800
0503301	定型板 1000×500×15	件	7.30	58.650	62.890	67.140	71.450
1103251	酚醛红丹防锈漆	kg	18.00	32.250	33.480	34.810	36.680
1141191	松节油	kg	7.00	10.090	10.470	10.880	11.460
1539011	脚手架钢管底座	个	4.40	0.140	0.140	0.140	0.120
3203071	脚手架钢管 φ51×3.5	m	17.77	77.140	80.070	83.240	87.710
3203131	脚手架活动扣 (含螺丝)	套	6.06	32.350	33.780	36.000	37.420
3203141	脚手架直角扣 (含螺丝)	套	6.06	60.360	62.680	65.180	68.690
3205021	尼龙安全网	m ²	2.05	50.730	54.580	58.480	62.380
3209001	脚手架接驳管 φ43×350	支	5.71	17.830	18.470	19.150	20.160
9946131	其他材料费	元	1.00	70.07	73.80	77.32	81.54
9907216	载货汽车 装载质量6(t)	台班	373.48	0.480	0.490	0.490	0.500

工作内容: 1. 挖坑、立杆、驳接上扣、铺板、绑扎、立柱、垫脚及上部挑出承托和拉杆、挂
 安全网等全部搭设过程。2. 施工期间的加固维修和安全管理、完工拆除工作。3.
 拆除后的材料分类整理、绑扎、堆放及场内外运输、钢棚料及附件的油漆维护。

计量单位: 100m²

定 额 编 号				A22-116	A22-117	A22-118
子 目 名 称				综合钢脚手架		
				高度(m以内)		
基 价 (元)				160.5	170.5	180.5
				一类	7244.43	7506.73
				二类	7191.07	7451.68
				三类	7137.72	7396.62
				四类	7084.37	7341.57
其 中	人工费(元)			2577.54	2654.55	2734.62
	材料费(元)			4049.59	4210.07	4416.91
	机械费(元)			190.47	201.68	201.68
	管理费(元)					
				一类	426.83	440.43
				二类	373.47	385.38
				三类	320.12	330.32
				四类	266.77	275.27
编 码	名 称	单 位	单 价 (元)	消 耗 量		
0503311	松杂直边板	m ³	1232.31	0.070	0.070	0.070
0001001	综合工日	工日	51.00	50.540	52.050	53.620
0103031	镀锌低碳钢丝 φ0.7~1.2	kg	4.76	0.890	0.920	0.940
0307301	镀锌膨胀螺栓 M8	十个	16.80	0.800	0.800	0.800
0503301	定型板 1000×500×15	件	7.30	75.750	80.090	84.460
1103251	酚醛红丹防锈漆	kg	18.00	38.040	39.430	41.370
1141191	松节油	kg	7.00	11.880	12.320	12.930
1539011	脚手架钢管底座	个	4.40	0.120	0.120	0.120
3203071	脚手架钢管 φ51×3.5	m	17.77	90.960	94.290	98.940
3203131	脚手架活动扣 (含螺丝)	套	6.06	38.990	40.650	42.860
3203141	脚手架直角扣 (含螺丝)	套	6.06	71.240	73.890	77.540
3205021	尼龙安全网	m ²	2.05	66.220	70.110	74.000
3209001	脚手架接驳管 φ43×350	支	5.71	20.870	21.610	22.650
9946131	其他材料费	元	1.00	84.99	88.06	91.66
9907216	载货汽车 装载质量6(t)	台班	373.48	0.510	0.540	0.540

工作内容: 1. 挖坑、立杆、驳接上扣、铺板、绑扎、立柱、垫脚及上部挑出承托和拉杆、挂
 安全网等全部搭设过程。
 2. 施工期间的加固维修和安全管理、完工拆除工作。
 3. 拆除后的材料分类整理、绑扎、堆放及场内外运输、钢棚料及附件的油漆维
 护。

计量单位: 100m²

定 额 编 号				A22-119	A22-120
子 目 名 称				综合钢脚手架	
				高度(m以内)	
				190.5	200.5
基 价 (元)		一类	8078.81	8346.80	
		二类	8020.63	8286.93	
		三类	7962.45	8227.05	
		四类	7904.27	8167.18	
其 中	人工费(元)		2816.73	2900.88	
	材料费(元)		4594.96	4761.52	
中	管理费(元)		一类	465.44	478.99
			二类	407.26	419.12
			三类	349.08	359.24
			四类	290.90	299.37
机械费(元)			201.68	205.41	
编 码	名 称	单 位	单 价 (元)	消 耗 量	
0001001	综合工日	工日	51.00	55.230	56.880
0503311	松杂直边板	m ³	1232.31	0.080	0.080
0103031	镀锌低碳钢丝 φ0.7~1.2	kg	4.76	0.970	1.000
0307301	镀锌膨胀螺栓 M8	十个	16.80	0.800	0.800
0503301	定型板 1000×500×15	件	7.30	88.850	93.260
1103251	酚醛红丹防锈漆	kg	18.00	42.820	44.280
1141191	松节油	kg	7.00	13.380	13.830
1539011	脚手架钢管底座	个	4.40	0.120	0.120
3203071	脚手架钢管 φ51×3.5	m	17.77	102.410	105.890
3203131	脚手架活动扣 (含螺丝)	套	6.06	44.580	46.330
3203141	脚手架直角扣 (含螺丝)	套	6.06	80.260	83.020
3205021	尼龙安全网	m ²	2.05	77.900	81.720
3209001	脚手架接驳管 φ43×350	支	5.71	23.400	24.170
9946131	其他材料费	元	1.00	95.09	98.50
9907216	载货汽车 装载质量6(t)	台班	373.48	0.540	0.550

A. 22. 2. 2 电动吊篮

工作内容：电动吊篮安装、升降、拆除。

计量单位：100m²

定 额 编 号				A22-121
子 目 名 称				电动吊篮
基 价 (元)		一类	2014.46	
		二类	1982.07	
		三类	1949.68	
		四类	1917.28	
其 中	人工费 (元)		156.06	
	材料费 (元)		74.75	
	机械费 (元)		1524.51	
中	管理费 (元)		一类	259.14
			二类	226.75
			三类	194.36
			四类	161.96
编 码	名 称	单 位	单 价 (元)	消 耗 量
0001001	综合工日	工日	51.00	3.060
9946131	其他材料费	元	1.00	74.75
9909571	电动吊篮 篮身长度6(m)	台班	124.45	12.250

A. 22. 2. 3 单排钢脚手架

工作内容: 1. 挖坑、立杆、驳接上扣、铺板、绑扎、立柱垫脚等的搭设全部过程。2. 施工期间的加固维修和安全管理、完工拆除工作。3. 拆除后的材料分类整理、绑扎、堆放及场内外运输, 钢棚料及附件的油漆维护。

计量单位: 100m²

定 额 编 号				A22-122	A22-123	A22-124	A22-125
子 目 名 称				单排钢脚手架			
				高度(m以内)			
				10	20	30	40
基 价 (元)		一类	393.15	570.47	790.48	1105.82	
		二类	388.86	564.11	781.18	1092.30	
		三类	384.56	557.76	771.89	1078.79	
		四类	380.27	551.40	762.59	1065.28	
其	人工费(元)		200.43	299.88	441.15	648.72	
	材料费(元)		135.95	189.86	233.89	296.71	
	机械费(元)		22.41	29.88	41.08	52.29	
中	管理费(元)		一类	34.36	50.85	74.36	108.10
			二类	30.07	44.49	65.06	94.58
			三类	25.77	38.14	55.77	81.07
			四类	21.48	31.78	46.47	67.56
编 码	名 称	单 位	单 价 (元)	消 耗 量			
0001001	综合工日	工日	51.00	3.930	5.880	8.650	12.720
1103251	酚醛红丹防锈漆	kg	18.00	2.070	3.000	3.740	4.700
1141191	松节油	kg	7.00	0.230	0.320	0.410	0.500
1539011	脚手架钢管底座	个	4.40	0.210	0.160	0.150	0.130
3203071	脚手架钢管 $\phi 51 \times 3.5$	m	17.77	3.060	4.440	5.520	6.840
3203131	脚手架活动扣 (含螺丝)	套	6.06	0.350	1.030	1.170	1.940
3203141	脚手架直角扣 (含螺丝)	套	6.06	2.340	3.210	4.840	6.520
3209001	脚手架接驳管 $\phi 43 \times 350$	支	5.71	1.040	1.540	1.590	2.750
9946131	其他材料费	元	1.00	19.54	19.53	19.45	19.51
9907216	载货汽车 装载质量6(t)	台班	373.48	0.060	0.080	0.110	0.140

A. 22. 2. 4 满堂脚手架

工作内容：1. 挖坑、立杆、接杆、铺板、绑扎、立杆柱垫脚等的搭设全部过程。2. 施工期间的加固维修和安全管理、完工拆除工作。3. 拆除后的材料分类整理、绑扎、堆放及场内外运输，钢棚料及附件的油漆维护。

计量单位：100m²

定 额 编 号				A22-126	A22-127
子 目 名 称				满堂脚手架(钢管)	
				基本层(3.6~5.2m)	每增加1.2m
基 价 (元)		一类		673.89	206.51
		二类		666.77	203.87
		三类		659.65	201.24
		四类		652.53	198.60
其 中	人工费(元)			350.88	133.11
	材料费(元)			247.36	48.57
		机械费(元)		18.67	3.73
		管理 费 (元)	一类	56.98	21.10
			二类	49.86	18.46
		三类		42.74	15.83
		四类		35.62	13.19
编 码	名 称	单 位	单 价 (元)	消 耗 量	
0001001	综合工日	工日	51.00	6.880	2.610
0503051	松杂板枋材	m ³	1313.52	0.010	-
0503311	松杂直边板	m ³	1232.31	0.060	-
0103031	镀锌低碳钢丝 φ0.7~1.2	kg	4.76	1.130	-
0351021	圆钉 50~75	kg	4.36	1.940	-
1103251	酚醛红丹防锈漆	kg	18.00	0.610	0.200
1141191	松节油	kg	7.00	0.070	0.020
1539011	脚手架钢管底座	个	4.40	0.140	-
3203071	脚手架钢管 φ51×3.5	m	17.77	7.040	2.350
3203131	脚手架活动扣 (含螺丝)	套	6.06	0.320	0.110
3203141	脚手架直角扣 (含螺丝)	套	6.06	1.020	0.340
3209001	脚手架接驳管 φ43×350	支	5.71	0.200	0.060
9907216	载货汽车 装载质量6(t)	台班	373.48	0.050	0.010

A.22.2.5 活动脚手架

工作内容：1.场内搬运架子，搭拆架子及搭拆桥板全部过程。2.施工期间的加固维修和安全管理。3.拆除后的材料堆放及场内外运输。

计量单位：100m²

定 额 编 号			A22-128		A22-129	
子 目 名 称			墙柱面活动脚手架		天棚活动脚手架	
基 价 (元)			一类	88.30	211.91	
			二类	86.82	208.37	
			三类	85.35	204.83	
			四类	83.87	201.29	
其	人工费 (元)		76.50		183.60	
	材料费 (元)		-		-	
	机械费 (元)		-		-	
中	管理费 (元)		一类	11.80	28.31	
			二类	10.32	24.77	
			三类	8.85	21.23	
			四类	7.37	17.69	
编 码	名 称	单 位	单 价 (元)	消 耗 量		
0001001	综合工日	工日	51.00	1.500	3.600	

A. 22. 2. 6 靠脚手架安全挡板

工作内容: 1. 立杆、驳杆、铺板、垫脚等的搭设全部过程。2. 施工使用期间的维修、加固、钢棚料及附件的油漆维护。3. 拆除后的材料分类整理、绑扎、堆放及场内外运输。

计量单位: 100m²

定 额 编 号				A22-130	A22-131	A22-132	A22-133
子 目 名 称				靠脚手架安全挡板(钢管)			
				高度(m以内)			
				11.5	21.5	31.5	41.5
基 价 (元)		一类		729.13	879.46	1011.64	1159.78
		二类		722.27	871.28	1001.85	1148.09
		三类		715.42	863.11	992.05	1136.39
		四类		708.56	854.94	982.26	1124.70
其 中	人工费(元)			269.79	338.13	422.28	520.71
	材料费(元)			318.59	390.04	425.10	459.63
	机械费(元)			85.90	85.90	85.90	85.90
中	管理费(元)		一类	54.85	65.39	78.36	93.54
			二类	47.99	57.21	68.57	81.85
			三类	41.14	49.04	58.77	70.15
			四类	34.28	40.87	48.98	58.46
编 码	名 称	单 位	单 价 (元)	消 耗 量			
0001001	综合工日	工日	51.00	5.290	6.630	8.280	10.210
0503311	松杂直边板	m ²	1232.31	0.160	0.190	0.210	0.230
0103031	镀锌低碳钢丝 φ0.7~1.2	kg	4.76	0.340	0.420	0.460	0.500
0533021	竹筴	10m ²	14.80	2.480	2.940	3.190	3.460
1103251	酚醛红丹防锈漆	kg	18.00	1.210	1.520	1.650	1.780
1141191	松节油	kg	7.00	0.140	0.180	0.190	0.210
3203071	脚手架钢管 φ51×3.5	m	17.77	2.870	3.940	4.120	4.240
3203141	脚手架直角扣 (含螺丝)	套	6.06	1.540	1.940	2.090	2.270
9907216	载货汽车 装载质量6(t)	台班	373.48	0.230	0.230	0.230	0.230

工作内容：1. 立杆、驳杆、铺板、垫脚等的搭设全部过程。2. 施工使用期间的维修、加固、钢棚料及附件的油漆维护。3. 拆除后的材料分类整理、绑扎、堆放及场内外运输。

计量单位：100m²

定额编号				A22-134	A22-135	A22-136	A22-137
子目名称				靠脚手架安全挡板(钢管)			
				高度(m以内)			
				91.5	101.5	111.5	121.5
基价(元)		一类		1977.65	2142.90	2289.12	2468.53
		二类		1956.05	2119.41	2263.73	2441.26
		三类		1934.45	2095.92	2238.35	2414.00
		四类		1912.85	2072.43	2212.96	2386.74
其中	人工费(元)			1034.79	1132.71	1231.14	1328.55
	材料费(元)			684.15	736.38	768.99	835.97
	机械费(元)			85.90	85.90	85.90	85.90
	管理费(元)		一类		172.81	187.91	203.09
二类				151.21	164.42	177.70	190.84
三类				129.61	140.93	152.32	163.58
四类				108.01	117.44	126.93	136.32
编码	名称	单位	单价(元)	消耗量			
0001001	综合工日	工日	51.00	20.290	22.210	24.140	26.050
0503311	松杂直边板	m ³	1232.31	0.340	0.370	0.380	0.420
0103031	镀锌低碳钢丝 φ0.7~1.2	kg	4.76	0.750	0.800	0.850	0.900
0533021	竹筴	10m ²	14.80	5.200	5.540	5.880	6.220
1103251	酚醛红丹防锈漆	kg	18.00	2.690	2.870	3.060	3.240
1141191	松节油	kg	7.00	0.310	0.340	0.350	0.370
3203071	脚手架钢管 φ51×3.5	m	17.77	6.380	6.670	7.240	7.670
3203141	脚手架直角扣(含螺丝)	套	6.06	3.410	3.640	3.870	4.100
9907216	载货汽车 装载质量6(t)	台班	373.48	0.230	0.230	0.230	0.230

工作内容: 1.立杆、驳杆、铺板、垫脚等的搭设全部过程。2.施工使用期间的维修、加固、钢棚料及附件的油漆维护。3.拆除后的材料分类整理、绑扎、堆放及场内外运输。

计量单位: 100m²

定 额 编 号				A22-138	A22-139	A22-140	A22-141	
子 目 名 称				靠脚手架安全挡板(钢管)				
				高度(m以内)				
				51.5	61.5	71.5	81.5	
基 价 (元)		一类		1279.14	1491.78	1666.62	1822.81	
		二类		1266.15	1475.64	1648.80	1803.09	
		三类		1253.16	1459.50	1630.97	1783.36	
		四类		1240.17	1443.37	1613.14	1763.64	
其 中	人工费(元)			588.03	751.23	838.95	937.38	
	材料费(元)			501.29	525.56	599.16	641.74	
	机械费(元)			85.90	85.90	85.90	85.90	
	管理费(元)		一类		103.92	129.09	142.61	157.79
			二类		90.93	112.95	124.79	138.07
			三类		77.94	96.81	106.96	118.34
			四类		64.95	80.68	89.13	98.62
	编 码	名 称	单 位	单 价 (元)	消 耗 量			
0001001	综合工日	工日	51.00	11.530	14.730	16.450	18.380	
0503311	松杂直边板	m ³	1232.31	0.250	0.260	0.300	0.320	
0103031	镀锌低碳钢丝 φ0.7~1.2	kg	4.76	0.540	0.580	0.650	0.700	
0533021	竹筴	10m ²	14.80	3.830	4.020	4.510	4.850	
1103251	酚醛红丹防锈漆	kg	18.00	1.950	2.080	2.320	2.510	
1141191	松节油	kg	7.00	0.230	0.240	0.270	0.300	
3203071	脚手架钢管 φ51×3.5	m	17.77	4.630	4.940	5.520	5.950	
3203141	脚手架直角扣 (含螺丝)	套	6.06	2.470	2.640	2.950	3.180	
9907216	载货汽车 装载质量6(t)	台班	373.48	0.230	0.230	0.230	0.230	

工作内容: 1. 立杆、驳杆、铺板、垫脚等的搭设全部过程。2. 施工使用期间的维修、加固、钢棚料及附件的油漆维护。3. 拆除后的材料分类整理、绑扎、堆放及场内外运输。

计量单位: 100m²

定 额 编 号				A22-142	A22-143	A22-144	A22-145	
子 目 名 称				靠脚手架安全挡板(钢管)				
				高度(m以内)				
				91.5	101.5	111.5	121.5	
基 价 (元)		一类		1977.65	2142.90	2289.12	2468.53	
		二类		1956.05	2119.41	2263.73	2441.26	
		三类		1934.45	2095.92	2238.35	2414.00	
		四类		1912.85	2072.43	2212.96	2386.74	
其 中	人工费(元)			1034.79	1132.71	1231.14	1328.55	
	材料费(元)			684.15	736.38	768.99	835.97	
	机械费(元)			85.90	85.90	85.90	85.90	
	管理费(元)		一类		172.81	187.91	203.09	218.11
			二类		151.21	164.42	177.70	190.84
			三类		129.61	140.93	152.32	163.58
			四类		108.01	117.44	126.93	136.32
	编 码	名 称	单 位	单 价 (元)	消 耗 量			
0001001	综合工日	工日	51.00	20.290	22.210	24.140	26.050	
0503311	松杂直边板	m ²	1232.31	0.340	0.370	0.380	0.420	
0103031	镀锌低碳钢丝 φ0.7~1.2	kg	4.76	0.750	0.800	0.850	0.900	
0533021	竹筴	10m ²	14.80	5.200	5.540	5.880	6.220	
1103251	酚醛红丹防锈漆	kg	18.00	2.690	2.870	3.060	3.240	
1141191	松节油	kg	7.00	0.310	0.340	0.350	0.370	
3203071	脚手架钢管 φ51×3.5	m	17.77	6.380	6.670	7.240	7.670	
3203141	脚手架直角扣 (含螺丝)	套	6.06	3.410	3.640	3.870	4.100	
9907216	载货汽车 装载质量6(t)	台班	373.48	0.230	0.230	0.230	0.230	

工作内容：1.立杆、驳杆、铺板、垫脚等的搭设全部过程。2.施工使用期间的维修、加固、钢棚料及附件的油漆维护。3.拆除后的材料分类整理、绑扎、堆放及场内外运输。

计量单位：100m²

定额编号				A22-146	A22-147	A22-148	A22-149	
子目名称				靠脚手架安全挡板(钢管)				
				高度(m以内)				
				131.5	141.5	151.5	161.5	
基价(元)		一类		2611.83	2779.62	2934.43	3091.41	
		二类		2582.68	2748.58	2901.51	3056.59	
		三类		2553.53	2717.54	2868.60	3021.77	
		四类		2524.37	2686.50	2835.68	2986.94	
其中	人工费(元)			1426.47	1524.39	1621.80	1720.74	
	材料费(元)			866.25	921.02	963.40	1006.19	
中	机械费(元)			85.90	85.90	85.90	85.90	
	管理费(元)		一类		233.21	248.31	263.33	278.58
			二类		204.06	217.27	230.41	243.76
			三类		174.91	186.23	197.50	208.94
四类				145.75	155.19	164.58	174.11	
编码	名称	单位	单价(元)	消耗量				
0001001	综合工日	工日	51.00	27.970	29.890	31.800	33.740	
0503311	松杂直边板	m ²	1232.31	0.430	0.460	0.480	0.500	
0103031	镀锌低碳钢丝 φ0.7~1.2	kg	4.76	0.950	1.000	1.050	1.100	
0533021	竹筴	10m ²	14.80	6.570	6.910	7.250	7.600	
1103251	酚醛红丹防锈漆	kg	18.00	3.420	3.600	3.780	3.970	
1141191	松节油	kg	7.00	0.400	0.420	0.430	0.460	
3203071	脚手架钢管 φ51×3.5	m	17.77	8.100	8.540	8.980	9.410	
3203141	脚手架直角扣 (含螺丝)	套	6.06	4.340	4.560	4.780	5.020	
9907216	载货汽车 装载质量6(t)	台班	373.48	0.230	0.230	0.230	0.230	

工作内容: 1. 立杆、驳杆、铺板、垫脚等的搭设全部过程。2. 施工使用期间的维修、加固、钢棚料及附件的油漆维护。3. 拆除后的材料分类整理、绑扎、堆放及场内外运输。

计量单位: 100m²

定 额 编 号				A22-150	A22-151	A22-152	A22-153	
子 目 名 称				靠脚手架安全挡板(钢管)				
				高度(m以内)				
				171.5	181.5	191.5	高度每增加10m	
基 价 (元)		一类		3271.40	3426.59	3582.00	172.21	
		二类		3234.69	3388.01	3541.53	170.32	
		三类		3197.98	3349.42	3501.05	168.43	
		四类		3161.27	3310.83	3460.58	166.55	
其 中	人工费(元)			1818.66	1916.07	2013.99	97.92	
	材料费(元)			1073.16	1115.92	1158.31	59.19	
中	机械费(元)			85.90	85.90	85.90	-	
	管理费(元)		一类		293.68	308.70	323.80	15.10
			二类		256.97	270.12	283.33	13.21
			三类		220.26	231.53	242.85	11.32
四类				183.55	192.94	202.38	9.44	
编 码	名 称	单 位	单 价 (元)	消 耗 量				
0001001	综合工日	工日	51.00	35.660	37.570	39.490	1.920	
0503311	松杂直边板	m ³	1232.31	0.540	0.560	0.580	0.030	
0103031	镀锌低碳钢丝 φ0.7~1.2	kg	4.76	1.150	1.200	1.250	0.060	
0533021	竹筴	10m ²	14.80	7.940	8.280	8.620	0.430	
1103251	酚醛红丹防锈漆	kg	18.00	4.150	4.340	4.520	0.230	
1141191	松节油	kg	7.00	0.470	0.500	0.520	0.020	
3203071	脚手架钢管 φ51×3.5	m	17.77	9.840	10.280	10.710	0.540	
3203141	脚手架直角扣 (含螺丝)	套	6.06	5.260	5.490	5.730	0.280	
9907216	载货汽车 装载质量6(t)	台班	373.48	0.230	0.230	0.230	-	

A. 22. 2. 7 独立安全挡板

工作内容: 1. 挖坑、立杆、驳杆、铺板、垫脚等的搭设全部过程。2. 施工使用期间的维修、加固、钢棚料及附件的油漆维护。3. 拆除后的材料分类整理、绑扎、堆放及场内外运输。

计量单位: 100m²

定 额 编 号		A22-154		A22-155	
子 目 名 称		独立安全防护挡板(钢管)			
		水 平		垂 直	
基 价 (元)		一类	1049.55	879.53	
		二类	1041.55	874.55	
		三类	1033.55	869.58	
		四类	1025.55	864.61	
其 中	人工费(元)	325.38		235.62	
	材料费(元)	570.53		581.71	
	机械费(元)	89.64		22.41	
其 中	管理 费 (元)	一类	64.00	39.79	
		二类	56.00	34.81	
		三类	48.00	29.84	
		四类	40.00	24.87	
编 码	名 称	单 位	单 价 (元)	消 耗 量	
0001001	综合工日	工日	51.00	6.380	4.620
3203071	脚手架钢管 $\phi 51 \times 3.5$	m	17.77	16.590	10.260
0103031	镀锌低碳钢丝 $\phi 0.7 \sim 1.2$	kg	4.76	-	0.310
0219001	尼龙编织布	m ²	3.81	-	94.500
0503301	定型板 1000×500×15	件	7.30	30.230	-
1539011	脚手架钢管底座	个	4.40	0.740	0.700
3203131	脚手架活动扣 (含螺丝)	套	6.06	2.990	0.700
3203141	脚手架直角扣 (含螺丝)	套	6.06	3.000	1.750
3209001	脚手架接驳管 $\phi 43 \times 350$	支	5.71	0.610	0.330
9946131	其他材料费	元	1.00	12.00	18.06
9907216	载货汽车 装载质量6(t)	台班	373.48	0.240	0.060

A. 22. 2. 8 围尼龙编织布

工作内容： 1. 材料的传递、搭设、施工期间的维修和更换新料。2. 拆卸整理、绑扎、堆放及场内外运输。

计量单位：100m²

定 额 编 号				A22-156	A22-157	A22-158	A22-159	
子 目 名 称				围尼龙编织布				
				搭设高度(m以内)				
				4.5	12.5	20.5	30.5	
基 价 (元)		一类		240.89	255.93	351.43	413.47	
		二类		239.01	253.94	349.00	410.23	
		三类		237.14	251.95	346.56	406.98	
		四类		235.26	249.97	344.12	403.74	
其 中	人工费(元)			97.41	103.02	126.48	168.30	
	材料费(元)			128.46	137.02	205.45	219.22	
	机械费(元)			-	-	-	-	
	管 理 费 (元)		一类		15.02	15.89	19.50	25.95
			二类		13.14	13.90	17.07	22.71
			三类		11.27	11.91	14.63	19.46
			四类		9.39	9.93	12.19	16.22
	编 码	名 称	单 位	单 价 (元)	消 耗 量			
0001001	综合工日	工日	51.00	1.910	2.020	2.480	3.300	
0103031	镀锌低碳钢丝 φ0.7~1.2	kg	4.76	1.510	1.620	2.420	2.600	
0219001	尼龙编织布	m ²	3.81	31.830	33.940	50.900	54.290	

工作内容：1. 材料的传递、搭设、施工期间的维修和更换新料。2. 拆卸整理、绑扎、堆放及场内外运输。

计量单位：100m²

定额编号				A22-160	A22-161	A22-162	A22-163
子目名称				围尼龙编织布			
				搭设高度(m以内)			
				40.5	50.5	60.5	70.5
基价(元)		一类	467.32	590.84	710.97	859.43	
		二类	463.63	586.01	705.04	851.88	
		三类	459.95	581.17	699.12	844.33	
		四类	456.26	576.33	693.19	836.78	
其中	人工费(元)		191.25	250.92	307.53	391.68	
	材料费(元)		246.58	301.23	356.02	407.35	
中	管理费(元)		一类	29.49	38.69	47.42	60.40
			二类	25.80	33.86	41.49	52.85
			三类	22.12	29.02	35.57	45.30
			四类	18.43	24.18	29.64	37.75
机械费(元)			-	-	-	-	
编码	名称	单位	单价(元)	消耗量			
0001001	综合工日	工日	51.00	3.750	4.920	6.030	7.680
0103031	镀锌低碳钢丝 $\phi 0.7\sim 1.2$	kg	4.76	2.920	3.540	4.190	4.800
0219001	尼龙编织布	m ²	3.81	61.070	74.640	88.210	100.920

工作内容： 1. 材料的传递、搭设、施工期间的维修和更换新料。2. 拆卸整理、绑扎、堆放及场内外运输。

计量单位：100m²

定 额 编 号				A22-164	A22-165	A22-166	A22-167
子 目 名 称				围尼龙编织布			
				搭设高度(m以内)			
				80.5	90.5	100.5	110.5
基 价 (元)		一类	976.55	1075.78	1186.88	1306.30	
		二类	967.11	1065.02	1174.66	1292.49	
		三类	957.66	1054.25	1162.44	1278.68	
		四类	948.21	1043.49	1150.23	1264.87	
其 中	人工费(元)		490.11	558.45	633.93	716.55	
	材料费(元)		410.87	431.22	455.20	479.26	
其 中	机械费(元)		-	-	-	-	
	管理费(元)		一类	75.57	86.11	97.75	110.49
			二类	66.13	75.35	85.53	96.68
			三类	56.68	64.58	73.31	82.87
四类			47.23	53.82	61.10	69.06	
编 码	名 称	单 位	单 价 (元)	消 耗 量			
0001001	综合工日	工日	51.00	9.610	10.950	12.430	14.050
0103031	镀锌低碳钢丝 $\phi 0.7\sim 1.2$	kg	4.76	4.850	5.060	5.350	5.650
0219001	尼龙编织布	m ²	3.81	101.780	106.860	112.790	118.730

工作内容: 1. 材料的传递、搭设、施工期间的维修和更换新料。2. 拆卸整理、绑扎、堆放及场内外运输。

计量单位: 100m²

定 额 编 号				A22-168	A22-169	A22-170	A22-171
子 目 名 称				围尼龙编织布			
				搭设高度(m以内)			
				120.5	130.5	140.5	150.5
基 价 (元)		一类		1422.56	1543.68	1662.47	1777.54
		二类		1407.17	1526.71	1643.91	1757.45
		三类		1391.78	1509.73	1625.35	1737.37
		四类		1376.38	1492.75	1606.79	1717.29
其	人工费(元)			798.66	880.77	962.88	1041.93
	材料费(元)			500.75	527.10	551.11	574.94
	机械费(元)			-	-	-	-
中	管 理 费 (元)		一类	123.15	135.81	148.48	160.67
			二类	107.76	118.84	129.92	140.58
			三类	92.37	101.86	111.36	120.50
			四类	76.97	84.88	92.80	100.42
编 码	名 称	单 位	单 价 (元)	消 耗 量			
0001001	综合工日	工日	51.00	15.660	17.270	18.880	20.430
0103031	镀锌低碳钢丝 $\phi 0.7\sim 1.2$	kg	4.76	5.900	6.200	6.490	6.750
0219001	尼龙编织布	m ²	3.81	124.060	130.600	136.540	142.470

工作内容: 1. 材料的传递、搭设、施工期间的维修和更换新料。
2. 拆卸整理、绑扎、堆放及场内外运输。

计量单位: 100m²

定 额 编 号				A22-172	A22-173	
子 目 名 称				围尼龙编织布		
				搭设高度(m以内)		
				160.5	170.5	
基 价 (元)		一类		1900.49	2019.23	
		二类		1878.75	1995.91	
		三类		1857.02	1972.59	
		四类		1835.28	1949.28	
其 中	人工费(元)		1127.61	1209.72		
	材料费(元)		599.00	622.97		
中	管理费(元)		机械费(元)		-	-
			一类		173.88	186.54
			二类		152.14	163.22
			三类		130.41	139.90
四类		108.67	116.59			
编 码	名 称	单 位	单 价 (元)	消 耗 量		
0001001	综合工日	工日	51.00	22.110	23.720	
0103031	镀锌低碳钢丝 φ0.7~1.2	kg	4.76	7.050	7.340	
0219001	尼龙编织布	m ²	3.81	148.410	154.340	

工作内容：1. 材料的传递、搭设、施工期间的维修和更换新料。2. 拆卸整理、绑扎、堆放及场内外运输。

计量单位：100m²

定 额 编 号				A22-174	A22-175	A22-176
子 目 名 称				围尼龙编织布		
				搭设高度(m以内)		
				180.5	190.5	200.5
基 价 (元)		一类	2137.87	2257.29	2376.04	
		二类	2112.97	2230.80	2347.97	
		三类	2088.07	2204.31	2319.89	
		四类	2063.17	2177.81	2291.82	
其 中	人工费(元)		1291.83	1374.45	1456.56	
	材料费(元)		646.84	670.90	694.88	
	机械费(元)		-	-	-	
	管 理 费 (元)	一类	199.20	211.94	224.60	
		二类	174.30	185.45	196.53	
		三类	149.40	158.96	168.45	
		四类	124.50	132.46	140.38	
	编 码	名 称	单 位	单 价 (元)	消 耗 量	
0001001	综合工日	工日	51.00	25.330	26.950	28.560
0103031	镀锌低碳钢丝 $\phi 0.7 \sim 1.2$	kg	4.76	7.600	7.900	8.190
0219001	尼龙编织布	m ²	3.81	160.280	166.220	172.150

A.22.2.9 单独挂尼龙安全网

工作内容：1. 材料的传递、搭设，施工期间的维修和更换新料。2. 拆卸整理、绑扎、堆放及场内外运输。

计量单位：100m²

定 额 编 号				A22-177	A22-178	A22-179	A22-180	
子 目 名 称				单独挂尼龙安全网(密目)				
				搭设高度(m以内)				
				12.5	20.5	30.5	40.5	
基 价 (元)		一类		36.64	43.43	48.84	59.62	
		二类		36.46	43.24	48.64	59.42	
		三类		36.27	43.04	48.43	59.21	
		四类		36.08	42.84	48.22	59.00	
其 中	人工费(元)			9.69	10.20	10.71	10.71	
	材料费(元)			25.46	31.66	36.48	47.26	
中	管理费(元)		一类		1.49	1.57	1.65	1.65
			二类		1.31	1.38	1.45	1.45
			三类		1.12	1.18	1.24	1.24
			四类		0.93	0.98	1.03	1.03
机械费(元)		-	-	-	-	-		
编 码	名 称	单 位	单 价 (元)	消 耗 量				
0001001	综合工日	工日	51.00	0.190	0.200	0.210	0.210	
0103031	镀锌低碳钢丝 φ0.7~1.2	kg	4.76	0.490	0.480	0.510	0.510	
3205021	尼龙安全网	m ²	2.05	11.280	14.330	16.610	21.870	

工作内容: 1. 材料的传递、搭设, 施工期间的维修和更换新料。2. 拆卸整理、绑扎、堆放及场内外运输。

计量单位: 100m²

定 额 编 号				A22-181	A22-182	A22-183	A22-184	
子 目 名 称				单独挂尼龙安全网(密目)				
				搭设高度(m以内)				
				50.5	60.5	70.5	80.5	
基 价 (元)		一类		77.68	86.46	95.23	109.41	
		二类		77.46	86.24	95.01	109.19	
		三类		77.25	86.03	94.80	108.98	
		四类		77.03	85.81	94.58	108.76	
其 中	人工费(元)			11.22	11.22	11.22	11.22	
	材料费(元)			64.73	73.51	82.28	96.46	
其 中	管理费(元)		一类		1.73	1.73	1.73	1.73
			二类		1.51	1.51	1.51	1.51
			三类		1.30	1.30	1.30	1.30
			四类		1.08	1.08	1.08	1.08
机械费(元)		-	-	-	-			
编 码	名 称	单 位	单 价 (元)	消 耗 量				
0001001	综合工日	工日	51.00	0.220	0.220	0.220	0.220	
0103031	镀锌低碳钢丝 $\phi 0.7\sim 1.2$	kg	4.76	0.580	0.610	0.640	0.660	
3205021	尼龙安全网	m ²	2.05	30.230	34.440	38.650	45.520	

工作内容： 1. 材料的传递、搭设，施工期间的维修和更换新料。2. 拆卸整理、绑扎、堆放及场内外运输。

计量单位：100m²

定 额 编 号				A22-185	A22-186	A22-187	A22-188	
子 目 名 称				单独挂尼龙安全网(密目)				
				搭设高度(m以内)				
				90.5	100.5	110.5	120.5	
基 价 (元)		一类		118.61	127.61	136.65	145.81	
		二类		118.39	127.39	136.43	145.59	
		三类		118.18	127.18	136.22	145.38	
		四类		117.96	126.96	136.00	145.16	
其 中	人工费(元)			11.22	11.22	11.22	11.22	
	材料费(元)			105.66	114.66	123.70	132.86	
	机械费(元)			-	-	-	-	
	管理费(元)		一类		1.73	1.73	1.73	1.73
			二类		1.51	1.51	1.51	1.51
			三类		1.30	1.30	1.30	1.30
			四类		1.08	1.08	1.08	1.08
	编 码	名 称	单 位	单 价 (元)	消 耗 量			
0001001	综合工日	工日	51.00	0.220	0.220	0.220	0.220	
0103031	镀锌低碳钢丝 $\Phi 0.7\sim 1.2$	kg	4.76	0.720	0.720	0.750	0.780	
3205021	尼龙安全网	m ²	2.05	49.870	54.260	58.600	63.000	

工作内容：1. 材料的传递、搭设，施工期间的维修和更换新料。2. 拆卸整理、绑扎、堆放及场内外运输。

计量单位：100m²

定 额 编 号				A22-189	A22-190	A22-191	A22-192	
子 目 名 称				单独挂尼龙安全网(密目)				
				搭设高度(m以内)				
				130.5	140.5	150.5	160.5	
基 价 (元)		一类		154.72	163.95	172.99	181.94	
		二类		154.50	163.73	172.77	181.72	
		三类		154.29	163.52	172.56	181.51	
		四类		154.07	163.30	172.34	181.29	
其 中	人工费(元)			11.22	11.22	11.22	11.22	
	材料费(元)			141.77	151.00	160.04	168.99	
中	管理费(元)		一类		1.73	1.73	1.73	1.73
			二类		1.51	1.51	1.51	1.51
			三类		1.30	1.30	1.30	1.30
			四类		1.08	1.08	1.08	1.08
机械费(元)		-	-	-	-			
编 码	名 称	单 位	单 价 (元)	消 耗 量				
0001001	综合工日	工日	51.00	0.220	0.220	0.220	0.220	
0103031	镀锌低碳钢丝 φ0.7~1.2	kg	4.76	0.800	0.830	0.860	0.890	
3205021	尼龙安全网	m ²	2.05	67.300	71.730	76.070	80.370	

工作内容： 1. 材料的传递、搭设，施工期间的维修和更换新料。2. 拆卸整理、绑扎、堆放及场内外运输。

计量单位：100m²

定 额 编 号				A22-193	A22-194	A22-195	A22-196
子 目 名 称				单独挂尼龙安全网(密目)			
				搭设高度(m以内)			
				170.5	180.5	190.5	200.5
基 价 (元)	一类			190.94	199.92	208.96	217.81
	二类			190.72	199.70	208.74	217.59
	三类			190.51	199.49	208.53	217.38
	四类			190.29	199.27	208.31	217.16
其 中	人工费(元)			11.22	11.22	11.22	11.22
	材料费(元)			177.99	186.97	196.01	204.86
	机械费(元)			-	-	-	-
	管 理 费 (元)	一类			1.73	1.73	1.73
二类				1.51	1.51	1.51	1.51
三类				1.30	1.30	1.30	1.30
四类				1.08	1.08	1.08	1.08
编 码	名 称	单 位	单 价 (元)	消 耗 量			
0001001	综合工日	工日	51.00	0.220	0.220	0.220	0.220
0103031	镀锌低碳钢丝 φ0.7~1.2	kg	4.76	0.920	0.940	0.970	1.000
3205021	尼龙安全网	m ²	2.05	84.690	89.020	93.360	97.610

A. 23

垂直运输工程

章 说 明

一、建筑工程

(一) 建筑物垂直运输

1、本定额工作内容，包括单位工程在合理工期内完成全部工程所需的垂直运输机械台班，不包括机械的场外往返运输，一次安拆及路基铺垫和轨道铺拆等费用。

2、建筑物檐口高度在 3.6m 以内的单层建筑，不计算垂直运输费用。

3、地下室部分的垂直运输高度由底板垫层底至设计室外地面标高计算，套相应高度的定额子目。

4、不能计算建筑面积且高度超过 3.6 米的工程(如围墙)，垂直运输费按其人工费的 5% 计算。

5、建筑物高度是指设计室外地坪至檐口的高度，突出主体建筑物屋顶的电梯间、水箱间、女儿墙等不计高度。一幢建筑物中有不同的高度时，除另有规定外，按最高的檐口高度套同一步距计算。

6、群楼与塔楼工程，群楼按设计室外地坪至群楼檐口高度计算垂直运输，塔楼按设计室外地坪至塔楼檐口高度计算垂直运输。

7、建筑物间带连廊的工程，按不同建筑物分别计算垂直运输，连廊并入较高建筑物中。

(二) 构筑物垂直运输

构筑物的高度，以设计室外地坪至构筑物的顶面高度为准，顶面非水平的以结构的最高点为准。

(三) 叠塑石山垂直运输

叠塑石山高度在 6m 以内的不计算垂直运输费用。

二、单独装饰工程

1、本节适用于单独承包的建筑物装饰工程。

2、垂直运输分别以人工运输和机械运输两种方式考虑。人工运输是指不能利用机械载运材料的垂直运输方式。机械运输是指利用垂直运输机械载运材料的垂直运输方式。如果使用发包人提供的垂直运输机械运输的，扣除定额子目中相应的机械费用。

3、建筑物装饰高度是指设计室外地坪至相应楼层[顶]板面的高度。地下室部分由底板垫层底至相应楼层（顶）板面或设计室外地面标高的高度。单层建筑物是指设计室外地坪至檐口的高度。

4、檐口高度 3.6m 以内的单层建筑物，不计算垂直运输费用。

5、多层和高层建筑物中，首层层高在 3.6m 以内的，不计算其首层垂直运输费用。

6、建筑物地下室按其不同的高度套相应高度的定额子目。

7、人工清运拆除废料的垂直运输，套用人工垂直运输中砂相应子目，人工消耗量乘以系数 0.80。

三、其他有关说明：

1、砌块子目按 240mm×115mm×53mm 的标准砖考虑的，轻质砌块、多孔砖、轻质墙板等轻质砌块按砌块子目乘以 0.6 系数。

2、胶合板按 5mm 考虑，每增加 5mm 以内人工消耗量按相应子目乘以系数 1.50。

3、玻璃按 5mm 厚考虑，如厚度不同时，人工消耗量按厚度的比例调整。

4、陶瓷块料不分品种、规格和材质，厚度按 10mm 以内考虑，厚度超过 10mm 的，人工消耗量乘以系数 1.30。

5、石板材厚度按 20mm 考虑，石板材厚度不同时，人工消耗量按厚度比例调整。

6、铝合金门窗不包玻璃。

7、金属板包括不锈钢板、铝合金板及铝板天花等，铝板天花含龙骨等配件。

工程量计算规则

23.1 建筑工程的垂直运输

1 建筑物的垂直运输，按建筑物的建筑面积计算。高度超过 100m 时按每增 10m 内定额子目计算，其高度不足 10m 时，按 10m 计算。

2 构筑物垂直运输以座计算。超过规定高度时按每增加 1m 定额子目计算，其高度不足 1m 时，按 1m 计算。

3 叠塑石山按石山基底占地面积计算。

23.2 单独装饰工程的垂直运输

1 单独承包的装饰工程机械垂直运输，按装饰楼层不同垂直运输高度以定额工日计算。

2 单独承包的装饰工程人工垂直运输，按不同装饰楼层和不同材料以定额所示的计量单位计算。

A. 23.1 建筑工程垂直运输

A. 23.1.1 建筑物20m以内的垂直运输

工作内容：包括单位工程在合理工期内完成全部工程项目所需的卷扬机。

计量单位：100m²

定 额 编 号				A23-1	A23-2
子 目 名 称				建筑物20m以内的垂直运输	
				混合结构	现浇框架结构
基 价 (元)		一类		1086.32	1455.02
		二类		1066.48	1428.45
		三类		1046.65	1401.88
		四类		1026.81	1375.30
其 中	人工费 (元)			-	-
	材料费 (元)			-	-
	机械费 (元)			927.61	1242.44
中	管理 费 (元)		一类	158.71	212.58
			二类	138.87	186.01
			三类	119.04	159.44
			四类	99.20	132.86
编 码	名 称	单 位	单 价 (元)	消 耗 量	
9909541	卷扬机架 (单笼5t内) 架高40(m内)	台班	18.75	8.780	11.760
9909676	电动卷扬机单筒快速 牵引力10(kN)	台班	86.90	8.780	11.760

A. 23. 1. 2 建筑物20m以上的垂直运输

工作内容：包括单位工程在合理工期内完成全部工程项目所需要的塔吊、卷扬机、施工电梯和通讯用步话以及通讯联络配备的人工。

计量单位：100m²

定 额 编 号				A23-3	A23-4	A23-5	A23-6
子 目 名 称				建筑物20m以上的垂直运输			
				30m以内	40m以内	50m以内	60m以内
基 价 (元)		一类		1823.73	3482.87	3889.81	4337.73
		二类		1790.42	3419.27	3818.77	4258.51
		三类		1757.12	3355.66	3747.73	4179.29
		四类		1723.81	3292.05	3676.69	4100.07
其 中	人工费 (元)			-	124.39	153.31	175.34
	材料费 (元)			-	-	-	-
机械费 (元)				1557.28	2849.63	3168.19	3528.64
其 中	管理费 (元)		一类	266.45	508.85	568.31	633.75
			二类	233.14	445.25	497.27	554.53
			三类	199.84	381.64	426.23	475.31
			四类	166.53	318.03	355.19	396.09
编 码	名 称	单 位	单 价 (元)	消 耗 量			
0001001	综合工日	工日	51.00	-	2.439	3.006	3.438
9909481	自升式塔式起重机 起重力矩1000(kNm)	台班	678.57	-	2.300	2.510	2.860
9909541	卷扬机架(单笼5t内) 架高40(m内)	台班	18.75	14.740	9.010	-	-
9909546	卷扬机架(单笼5t内) 架高70(m内)	台班	26.22	-	-	9.260	9.540
9909581	单笼施工电梯/提升质量1t 提升高度75(m)	台班	251.50	-	1.340	1.660	-
9909586	单笼施工电梯/提升质量1t 提升高度100(m)	台班	267.77	-	-	-	1.900
9909676	电动卷扬机单筒快速 牵引力10(kN)	台班	86.90	14.740	9.010	9.260	9.540

工作内容：包括单位工程在合理工期内完成全部工程项目所需要的塔吊、卷扬机、施工电梯和通讯用步话以及通讯联络配备的人工。

计量单位：100m²

定 额 编 号				A23-7	A23-8	A23-9	A23-10	
子 目 名 称				建筑物20m以上的垂直运输				
				70m以内	80m以内	90m以内	100m以内	
基 价 (元)		一类		4599.06	4981.32	6067.31	6500.92	
		二类		4515.07	4890.35	5956.50	6382.19	
		三类		4431.08	4799.38	5845.69	6263.47	
		四类		4347.09	4708.40	5734.89	6144.74	
其 中	人工费(元)			195.53	214.35	243.73	268.06	
	材料费(元)			-	-	-	-	
中	管理费(元)		一类		671.93	727.78	886.45	949.80
			二类		587.94	636.81	775.64	831.07
			三类		503.95	545.84	664.83	712.35
			四类		419.96	454.86	554.03	593.62
编 码	名 称	单 位	单 价 (元)	消 耗 量				
0001001	综合工日	工日	51.00	3.834	4.203	4.779	5.256	
9909481	自升式塔式起重机 起重力矩1000(kNm)	台班	678.57	3.000	3.110	-	-	
9909491	自升式塔式起重机 起重力矩1500(kNm)	台班	789.31	-	-	3.420	3.640	
9909546	卷扬机架(单笼5t内) 架高70(m内)	台班	26.22	9.950	-	-	-	
9909551	卷扬机架(单笼5t内) 架高100(m内)	台班	39.67	-	10.310	11.390	12.160	
9909586	单笼施工电梯/提升质量1t 提升高度100(m)	台班	267.77	2.130	2.330	-	-	
9909591	单笼施工电梯/提升质量1t 提升高度130(m)	台班	299.27	-	-	2.660	2.910	
9909676	电动卷扬机单筒快速 牵引力10(kN)	台班	86.90	9.950	10.310	11.390	12.160	

工作内容：包括单位工程在合理工期内完成全部工程项目所需要的塔吊、卷扬机、施工电梯和通讯用步话以及通讯联络配备的人工。

计量单位：100m²

定 额 编 号				A23-11
子 目 名 称				建筑物100m以上200m以下的垂直运输
				每增10m以内
基 价 (元)		一类	297.08	
		二类	291.66	
		三类	286.23	
		四类	280.81	
其 中	人工费 (元)		19.28	
	材料费 (元)		-	
		机械费 (元)	234.40	
	管理费 (元)		一类	43.40
			二类	37.98
			三类	32.55
			四类	27.13
编 码	名 称	单 位	单 价 (元)	消 耗 量
0001001	综合工日	工日	51.00	0.378
9909491	自升式塔式起重机 起重力矩1500(kNm)	台班	789.31	0.150
9909551	卷扬机架 (单笼5t内) 架高100(m内)	台班	39.67	0.420
9909591	单笼施工电梯/提升质量1t 提升高度130(m)	台班	299.27	0.210
9909676	电动卷扬机单筒快速 牵引力10(kN)	台班	86.90	0.420

A. 23. 1. 3 构筑物垂直运输

工作内容：包括单位工程在合理工期内完成全部工程项目所需的卷扬机。

计量单位：座

定 额 编 号				A23-12	A23-13	A23-14	A23-15
子 目 名 称				构筑物垂直运输烟囱			
				砖		钢筋混凝土	
				60m以内	每增加1m	60m以内	每增加1m
基 价 (元)		一类	11801.76	392.82	18243.56	603.12	
		二类	11586.22	385.65	17910.37	592.10	
		三类	11370.70	378.47	17577.20	581.09	
		四类	11155.16	371.30	17244.02	570.07	
其 中	人工费 (元)		-	-	-	-	
	材料费 (元)		-	-	-	-	
	机械费 (元)		10077.50	335.43	15578.14	515.00	
	管理费 (元)		一类	1724.26	57.39	2665.42	88.12
			二类	1508.72	50.22	2332.23	77.10
			三类	1293.20	43.04	1999.06	66.09
			四类	1077.66	35.87	1665.88	55.07
编 码	名 称	单 位	单 价 (元)	消 耗 量			
9909551	卷扬机架 (单笼5t内) 架高100(m内)	台班	39.67	76.310	2.540	111.920	3.700
9909696	电动卷扬机单筒慢速 牵引力30(kN)	台班	92.39	76.310	2.540	-	-
9909701	电动卷扬机单筒慢速 牵引力50(kN)	台班	99.52	-	-	111.920	3.700

工作内容：包括单位工程在合理工期内完成全部工程项目所需的塔吊、卷扬机。

计量单位：座

定 额 编 号				A23-16	A23-17	A23-18	A23-19	
子 目 名 称				构筑物垂直运输水塔		构筑物垂直运输筒仓		
				钢筋混凝土				
				20m以内	每增加1m	20m以内	每增加1m	
基 价 (元)		一类		9489.06	468.26	11310.73	566.87	
		二类		9315.76	459.71	11104.16	556.52	
		三类		9142.47	451.16	10897.60	546.17	
		四类		8969.17	442.61	10691.03	535.81	
其 中	人工费 (元)			-	-	-	-	
	材料费 (元)			-	-	-	-	
其 中	机械费 (元)			8102.69	399.85	9658.21	484.05	
	管 理 费 (元)		一类		1386.37	68.41	1652.52	82.82
			二类		1213.07	59.86	1445.95	72.47
			三类		1039.78	51.31	1239.39	62.12
			四类		866.48	42.76	1032.82	51.76
编 码	名 称	单 位	单 价 (元)	消 耗 量				
9909401	塔式起重机 起重力矩60 (kNm)	台班	443.73	-	-	16.960	0.850	
9909546	卷扬机架 (单笼5t内) 架高70 (m内)	台班	26.22	64.440	3.180	16.960	0.850	
9909701	电动卷扬机单筒慢速 牵引力50 (kN)	台班	99.52	64.440	3.180	16.960	0.850	

A. 23. 1. 4 叠塑石山垂直运输

工作内容：包括单位工程在合理工期内完成全部工程项目所需要的卷扬机台班。

计量单位：100m²

定 额 编 号				A23-20	A23-21
子 目 名 称				叠塑石山（垂直高度在）	
				10m以内	10m以上
基 价（元）		一类		1249.65	3340.62
		二类		1226.82	3279.61
		三类		1204.00	3218.60
		四类		1181.18	3157.59
其 中	人工费（元）			-	-
	材料费（元）			-	-
	机械费（元）			1067.07	2852.55
中	管理费（元）		一类	182.58	488.07
			二类	159.75	427.06
			三类	136.93	366.05
			四类	114.11	305.04
编 码	名 称	单 位	单 价（元）	消 耗 量	
9909541	卷扬机架（单笼5t内）架高40(m内)	台班	18.75	10.100	27.000
9909676	电动卷扬机单筒快速 牵引力10(kN)	台班	86.90	10.100	27.000



工作内容：各种材料垂直运输，装、卸及按要求堆放、清理，施工人员上下班使用电梯。

计量单位：100工日

定额编号		A23-25		A23-26		A23-27	
子目名称		多层建筑物					
		垂直运输高度					
		60m以上80m以内		80m以上100m以内		100m以上120m以内	
基价(元)		一类	999.14	1162.11	1300.26		
		二类	980.89	1140.88	1276.51		
		三类	962.64	1119.66	1252.77		
		四类	944.39	1098.44	1229.02		
其中	人工费(元)		-	-	-		
	材料费(元)		-	-	-		
	机械费(元)		853.16	992.32	1110.29		
	管理费(元)	一类	145.98	169.79	189.97		
		二类	127.73	148.56	166.22		
		三类	109.48	127.34	142.48		
		四类	91.23	106.12	118.73		
编码	名称	单位	单价(元)	消耗量			
9909581	单笼施工电梯/提升质量1t 提升高度75(m)	台班	251.50	1.643	-	-	
9909586	单笼施工电梯/提升质量1t 提升高度100(m)	台班	267.77	1.643	1.750	-	
9909591	单笼施工电梯/提升质量1t 提升高度130(m)	台班	299.27	-	1.750	3.710	

工作内容：各种材料垂直运输，装、卸及按要求堆放、清理，施工人员上下班使用电梯。

计量单位：100工日

定额编号				A23-28	A23-29
子目名称				单层建筑物	
				垂直运输高度	
				20m以内	20m以外
基价(元)		一类		613.68	681.73
		二类		602.47	669.28
		三类		591.26	656.83
		四类		580.06	644.38
其中	人工费(元)			-	-
	材料费(元)			-	-
	机械费(元)			524.02	582.13
中	管理费(元)		一类	89.66	99.60
			二类	78.45	87.15
			三类	67.24	74.70
			四类	56.04	62.25
编码	名称	单位	单价(元)	消耗量	
9909541	卷扬机架(单笼5t内)架高40(m内)	台班	18.75	4.960	5.510
9909676	电动卷扬机单筒快速牵引力10(kN)	台班	86.90	4.960	5.510

A. 23. 2. 2 人工垂直运输

工作内容：装、运、卸及按要求堆放、清理。

计量单位：t

定 额 编 号				A23-30	A23-31	A23-32
子 目 名 称				金属材料		
				3层以内	3层以上6层以内	6层以上9层以内
基 价 (元)		一类		37.99	63.37	88.34
		二类		37.31	62.22	86.74
		三类		36.63	61.08	85.13
		四类		35.94	59.93	83.53
其 中	人工费 (元)			31.93	53.60	74.92
	材料费 (元)			0.60	0.60	0.60
机械费 (元)			-	-	-	
中	管理费 (元)		一类	5.46	9.17	12.82
			二类	4.78	8.02	11.22
			三类	4.10	6.88	9.61
			四类	3.41	5.73	8.01
编 码	名 称	单 位	单 价 (元)	消 耗 量		
0001001	综合工日	工日	51.00	0.626	1.051	1.469
9946131	其他材料费	元	1.00	0.60	0.60	0.60

工作内容：装、运、卸及按要求堆放、清理。

计量单位：100m²

定 额 编 号				A23-33	A23-34	A23-35
子 目 名 称				橡胶板、塑料板、地毯等非金属材料		
				3层以内	3层以上6层以内	6层以上9层以内
基 价 (元)		一类		72.95	118.99	165.87
		二类		71.67	116.88	162.90
		三类		70.40	114.77	159.93
		四类		69.13	112.65	156.96
其 中	人工费 (元)			59.47	98.79	138.82
	材料费 (元)			3.30	3.30	3.30
中	管理费 (元)		一类	10.18	16.90	23.75
			二类	8.90	14.79	20.78
			三类	7.63	12.68	17.81
			四类	6.36	10.56	14.84
编 码	名 称	单 位	单 价 (元)	消 耗 量		
0001001	综合工日	工日	51.00	1.166	1.937	2.722
9946131	其他材料费	元	1.00	3.30	3.30	3.30

工作内容：装、运、卸及按要求堆放、清理。

计量单位：t

定额编号				A23-36	A23-37	A23-38
子目名称				水泥		
				3层以内	3层以上6层以内	6层以上9层以内
基价(元)		一类		44.55	74.28	103.97
		二类		43.75	72.94	102.08
		三类		42.95	71.60	100.20
		四类		42.15	70.25	98.31
其中	人工费(元)			37.43	62.78	88.13
	材料费(元)			0.72	0.76	0.76
中	管理费(元)		一类	6.40	10.74	15.08
			二类	5.60	9.40	13.19
			三类	4.80	8.06	11.31
			四类	4.00	6.71	9.42
编码	名称	单位	单价(元)	消耗量		
0001001	综合工日	工日	51.00	0.734	1.231	1.728
9946131	其他材料费	元	1.00	0.72	0.76	0.76

工作内容：装、运、卸及按要求堆放、清理。

计量单位：t

定 额 编 号				A23-39	A23-40	A23-41
子 目 名 称				石 灰		
				3层以内	3层以上6层以内	6层以上9层以内
基 价 (元)		一类		63.38	105.15	146.89
		二类		62.25	103.26	144.23
		三类		61.12	101.37	141.58
		四类		59.99	99.47	138.92
其 中	人工费 (元)			52.89	88.49	124.13
	材料费 (元)			1.44	1.52	1.52
中	管 理 费 (元)		一类	9.05	15.14	21.24
			二类	7.92	13.25	18.58
			三类	6.79	11.36	15.93
			四类	5.66	9.46	13.27
编 码	名 称	单 位	单 价 (元)	消 耗 量		
0001001	综合工日	工日	51.00	1.037	1.735	2.434
9946131	其他材料费	元	1.00	1.44	1.52	1.52

工作内容：装、运、卸及按要求堆放、清理。

计量单位：t

定 额 编 号				A23-42	A23-43	A23-44
子 目 名 称				砂浆		
				3层以内	3层以上6层以内	6层以上9层以内
基 价 (元)		一类	57.97	96.32	134.20	
		二类	56.93	94.59	131.77	
		三类	55.90	92.85	129.34	
		四类	54.86	91.12	126.92	
其 中	人工费 (元)		48.45	81.14	113.48	
	材料费 (元)		1.23	1.30	1.30	
中	管 理 费 (元)		一类	8.29	13.88	19.42
			二类	7.25	12.15	16.99
			三类	6.22	10.41	14.56
			四类	5.18	8.68	12.14
编 码	名 称	单 位	单 价 (元)	消 耗 量		
0001001	综合工日	工日	51.00	0.950	1.591	2.225
9946131	其他材料费	元	1.00	1.23	1.30	1.30

工作内容：装、运、卸及按要求堆放、清理。

计量单位：m²

定额编号				A23-45	A23-46	A23-47	
子目名称				中砂			
				3层以内	3层以上6层以内	6层以上9层以内	
基价(元)		一类		79.88	120.49	161.11	
		二类		78.77	118.64	158.51	
		三类		77.65	116.78	155.91	
		四类		76.54	114.93	153.32	
其中	人工费(元)			52.07	86.75	121.43	
	材料费(元)			18.90	18.90	18.90	
中	机械费(元)			-	-	-	
	管理费(元)		一类		8.91	14.84	20.78
			二类		7.80	12.99	18.18
			三类		6.68	11.13	15.58
四类				5.57	9.28	12.99	
编码	名称	单位	单价(元)	消耗量			
0001001	综合工日	工日	51.00	1.021	1.701	2.381	
9946131	其他材料费	元	1.00	18.90	18.90	18.90	

工作内容：装、运、卸及按要求堆放、清理。

计量单位：m³

定额编号				A23-48	A23-49	A23-50
子目名称				碎石		
				3层以内	3层以上6层以内	6层以上9层以内
基价(元)		一类		93.66	150.46	206.90
		二类		92.47	148.23	203.63
		三类		91.27	146.00	200.37
		四类		90.08	143.76	197.11
其中	人工费(元)			55.90	104.40	152.59
	材料费(元)			28.20	28.20	28.20
中	管理费(元)		一类	9.56	17.86	26.11
			二类	8.37	15.63	22.84
			三类	7.17	13.40	19.58
			四类	5.98	11.16	16.32
编码	名称	单位	单价(元)	消耗量		
0001001	综合工日	工日	51.00	1.096	2.047	2.992
9946131	其他材料费	元	1.00	28.20	28.20	28.20

工作内容：装、运、卸及按要求堆放、清理。

计量单位：m³

定 额 编 号				A23-51	A23-52	A23-53
子 目 名 称				砌 块		
				3层以内	3层以上6层以内	6层以上9层以内
基 价 (元)		一类	57.39	94.84	132.64	
		二类	56.35	93.12	130.23	
		三类	55.32	91.40	127.82	
		四类	54.28	89.68	125.41	
其 中	人工费 (元)		48.45	80.43	112.71	
	材料费 (元)		0.65	0.65	0.65	
中	管 理 费 (元)		一类	8.29	13.76	19.28
			二类	7.25	12.04	16.87
			三类	6.22	10.32	14.46
			四类	5.18	8.60	12.05
编 码	名 称	单 位	单 价 (元)	消 耗 量		
0001001	综合工日	工日	51.00	0.950	1.577	2.210
9946131	其他材料费	元	1.00	0.65	0.65	0.65

工作内容：装、运、卸及按要求堆放、清理。

计量单位：m³

定额编号				A23-54	A23-55	A23-56
子目名称				木枋板材		
				3层以内	3层以上6层以内	6层以上9层以内
基价(元)		一类	64.85	106.54	148.71	
		二类	63.71	104.64	146.04	
		三类	62.57	102.74	143.37	
		四类	61.43	100.84	140.70	
其中	人工费(元)		53.24	88.84	124.85	
	材料费(元)		2.50	2.50	2.50	
中	管理费(元)		一类	9.11	15.20	21.36
			二类	7.97	13.30	18.69
			三类	6.83	11.40	16.02
			四类	5.69	9.50	13.35
编码	名称	单位	单价(元)	消耗量		
0001001	综合工日	工日	51.00	1.044	1.742	2.448
9946131	其他材料费	元	1.00	2.50	2.50	2.50

工作内容：装、运、卸及按要求堆放、清理。

计量单位：100m²

定额编号				A23-57	A23-58	A23-59
子目名称				胶合板		
				3层以内	3层以上6层以内	6层以上9层以内
基价(元)		一类		46.04	75.07	104.63
		二类		45.25	73.75	102.77
		三类		44.45	72.42	100.90
		四类		43.66	71.10	99.04
其中	人工费(元)			37.18	61.97	87.21
	材料费(元)			2.50	2.50	2.50
	机械费(元)			-	-	-
中	管理费(元)		一类	6.36	10.60	14.92
			二类	5.57	9.28	13.06
			三类	4.77	7.95	11.19
			四类	3.98	6.63	9.33
编码	名称	单位	单价(元)	消耗量		
0001001	综合工日	工日	51.00	0.729	1.215	1.710
9946131	其他材料费	元	1.00	2.50	2.50	2.50

工作内容：装、运、卸及按要求堆放、清理。

计量单位：100m²

定 额 编 号				A23-60	A23-61	A23-62
子 目 名 称				玻 璃		
				3层以内	3层以上6层以内	6层以上9层以内
基 价 (元)		一类	154.79	253.28	351.71	
		二类	152.13	248.82	345.45	
		三类	149.47	244.36	339.19	
		四类	146.80	239.90	332.93	
其 中	人工费 (元)		124.49	208.59	292.64	
	材料费 (元)		9.00	9.00	9.00	
	机械费 (元)		-	-	-	
	管 理 费 (元)		一类	21.30	35.69	50.07
			二类	18.64	31.23	43.81
			三类	15.98	26.77	37.55
四类			13.31	22.31	31.29	
编 码	名 称	单 位	单 价 (元)	消 耗 量		
0001001	综合工日	工日	51.00	2.441	4.090	5.738
9946131	其他材料费	元	1.00	9.00	9.00	9.00

工作内容：装、运、卸及按要求堆放、清理。

计量单位：100m²

定 额 编 号				A23-63	A23-64	A23-65	
子 目 名 称				陶 瓷 面 砖			
				3层以内	3层以上6层以内	6层以上9层以内	
基 价 (元)		一类		119.11	198.67	278.22	
		二类		116.95	195.07	273.17	
		三类		114.80	191.46	268.11	
		四类		112.65	187.86	263.05	
其 中	人工费(元)			100.62	168.56	236.49	
	材料费(元)			1.27	1.27	1.27	
	机械费(元)			-	-	-	
	管 理 费 (元)		一类		17.22	28.84	40.46
			二类		15.06	25.24	35.41
			三类		12.91	21.63	30.35
			四类		10.76	18.03	25.29
	编 码	名 称	单 位	单 价 (元)	消 耗 量		
0001001	综合工日	工日	51.00	1.973	3.305	4.637	
9946131	其他材料费	元	1.00	1.27	1.27	1.27	

工作内容：装、运、卸及按要求堆放、清理。

计量单位：100m²

定 额 编 号				A23-66	A23-67	A23-68
子 目 名 称				石板材		
				3层以内	3层以上6层以内	6层以上9层以内
基 价 (元)		一类		218.21	360.41	502.68
		二类		214.31	353.92	493.58
		三类		210.41	347.42	484.49
		四类		206.51	340.92	475.39
其 中	人工费 (元)			182.33	303.76	425.24
	材料费 (元)			4.68	4.68	4.68
	机械费 (元)			-	-	-
中	管理费 (元)		一类	31.20	51.97	72.76
			二类	27.30	45.48	63.66
			三类	23.40	38.98	54.57
			四类	19.50	32.48	45.47
编 码	名 称	单 位	单 价 (元)	消 耗 量		
0001001	综合工日	工日	51.00	3.575	5.956	8.338
9946131	其他材料费	元	1.00	4.68	4.68	4.68

工作内容：装、运、卸及按要求堆放、清理。

计量单位：100m²

定 额 编 号				A23-69	A23-70	A23-71
子 目 名 称				石膏、硅酸钙板		
				3层以内	3层以上6层以内	6层以上9层以内
基 价 (元)		一类		136.25	225.30	314.70
		二类		133.80	221.22	308.99
		三类		131.35	217.15	303.28
		四类		128.90	213.07	297.57
其 中	人工费 (元)			114.55	190.59	266.93
	材料费 (元)			2.10	2.10	2.10
中	管理费 (元)		一类	19.60	32.61	45.67
			二类	17.15	28.53	39.96
			三类	14.70	24.46	34.25
			四类	12.25	20.38	28.54
编 码	名 称	单 位	单 价 (元)	消 耗 量		
0001001	综合工日	工日	51.00	2.246	3.737	5.234
9946131	其他材料费	元	1.00	2.10	2.10	2.10

工作内容：装、运、卸及按要求堆放、清理。

计量单位：100m²

定 额 编 号				A23-72	A23-73	A23-74	
子 目 名 称				金属板			
				3层以内	3层以上6层以内	6层以上9层以内	
基 价 (元)		一类		39.08	61.84	84.24	
		二类		38.38	60.72	82.72	
		三类		37.68	59.61	81.19	
		四类		36.99	58.49	79.67	
其 中	人工费 (元)			32.69	52.12	71.25	
	材料费 (元)			0.80	0.80	0.80	
中	机械费 (元)			-	-	-	
	管 理 费 (元)		一类		5.59	8.92	12.19
			二类		4.89	7.80	10.67
			三类		4.19	6.69	9.14
四类				3.50	5.57	7.62	
编 码	名 称	单 位	单 价 (元)	消 耗 量			
0001001	综合工日	工日	51.00	0.641	1.022	1.397	
9946131	其他材料费	元	1.00	0.80	0.80	0.80	

工作内容：装、运、卸及按要求堆放、清理。

计量单位：100m²

定 额 编 号				A23-75	A23-76	A23-77
子 目 名 称				铝合金门窗		
				3层以内	3层以上6层以内	6层以上9层以内
基 价 (元)		一类		39.08	61.84	84.24
		二类		38.38	60.72	82.72
		三类		37.68	59.61	81.19
		四类		36.99	58.49	79.67
其 中	人工费(元)			32.69	52.12	71.25
	材料费(元)			0.80	0.80	0.80
中	管理费(元)		一类	5.59	8.92	12.19
			二类	4.89	7.80	10.67
			三类	4.19	6.69	9.14
			四类	3.50	5.57	7.62
编 码	名 称	单 位	单 价(元)	消 耗 量		
0001001	综合工日	工日	51.00	0.641	1.022	1.397
9946131	其他材料费	元	1.00	0.80	0.80	0.80

工作内容：装、运、卸及按要求堆放、清理。

计量单位：100m²

定 额 编 号				A23-78	A23-79	A23-80
子 目 名 称				成 品 木 门		
				3层以内	3层以上6层以内	6层以上9层以内
基 价 (元)		一类	85.07	134.95	184.39	
		二类	83.53	132.50	181.04	
		三类	81.99	130.05	177.69	
		四类	80.46	127.60	174.33	
其 中	人工费 (元)		71.96	114.55	156.77	
	材料费 (元)		0.80	0.80	0.80	
	机械费 (元)		-	-	-	
	管 理 费 (元)		一类	12.31	19.60	26.82
			二类	10.77	17.15	23.47
			三类	9.23	14.70	20.12
四类			7.70	12.25	16.76	
编 码	名 称	单 位	单 价 (元)	消 耗 量		
0001001	综合工日	工日	51.00	1.411	2.246	3.074
9946131	其他材料费	元	1.00	0.80	0.80	0.80

工作内容：装、运、卸及按要求堆放、清理。

计量单位：1000kg

定 额 编 号				A23-81	A23-82	A23-83
子 目 名 称				涂料、防火、防水等材料		
				3层以内	3层以上6层以内	6层以上9层以内
基 价 (元)		一类		44.55	74.28	103.97
		二类		43.75	72.94	102.08
		三类		42.95	71.60	100.20
		四类		42.15	70.25	98.31
其 中	人工费(元)			37.43	62.78	88.13
	材料费(元)			0.72	0.76	0.76
其 中	管理费(元)		一类	6.40	10.74	15.08
			二类	5.60	9.40	13.19
			三类	4.80	8.06	11.31
			四类	4.00	6.71	9.42
编 码	名 称	单 位	单 价(元)	消 耗 量		
0001001	综合工日	工日	51.00	0.734	1.231	1.728
9946131	其他材料费	元	1.00	0.72	0.76	0.76

A. 24

材料二次运输

章 说 明

一、工程上使用的材料，因施工环境和场地的限制，汽车不能直接运到现场，必须再次运输所发生的装运卸工作，才能计收材料二次运输费用。

二、特种门包括冷藏库门、冷藏间冻结门、木保温门、隔音门、变电室门、木折叠门和钢管镀锌铁丝网大门等。厂库房大门和特种大门不包含大门的钢骨架二次运输，其费用另行按相应子目计算。

三、轻质砌块、多孔砖、轻质墙板按轻质砌块计算。

四、标准砖的规格为 240mm×115mm×53mm，规格不同时按体积比换算。

五、胶合板厚度按 5mm 以内考虑，每增厚 5mm 以内人工按相应子目乘以系数 1.50。

六、玻璃厚度按 5mm 考虑，当玻璃厚度不同时，人工按厚度比例调整。

七、陶瓷块料不分品种、厚度、规格和材质。

八、石板材厚度按 20mm 考虑，当石板材厚度不同时，人工按厚度比例调整。

九、金属板包括不锈钢板、铝合金板、铝板天花等，铝板天花含龙骨等配件。

十、双层木门运输费按各式单层木门的定额子目，人工乘以系数 1.35；双层木窗运输费用按各式单层木窗定额子目，人工乘以系数 1.10。

十一、铝合金门窗不包括玻璃。

十二、零星材料是指本章定额子目中未列出的其他材料（如油漆涂料、化工、小五金、木柴、电线）。

十三、拆除废料二次运输，套相应材料二次运输子目，消耗量乘以系数 0.80。

工程量计算规则

24.1 材料二次运输,按不同材料以定额所示计量单位计算。

24.2 零星材料二次运输,以二次运输费为计算基础。

24.3 水泥、砂、碎石、瓦片、瓦筒和玻璃(安全玻璃除外)的二次运输损耗费用,按附表(材料二次运输损耗率表)计算,其他材料的二次运输损耗不能计算。计算式如下:二次运输损耗费=该项材料预(结)算价×相应的损耗率。

附表:材料二次运输损耗率表

序号	材料名称	损耗率(%)
1	水泥	1
2	砂	2
3	碎石	2
4	瓦片	2
5	瓦筒	2
6	玻璃(安全玻璃除外)	5

A. 24. 1 金属材料

工作内容：装、运、卸及清理地面垃圾。

计量单位：t

定 额 编 号				A24-1	A24-2
子 目 名 称				金属材料	
基 价 (元)				运距：m以内	
其 中				50	每增加500
人工费 (元)				19.72	12.41
材料费 (元)				19.38	12.20
机械费 (元)				19.03	11.98
管理费 (元)				18.69	11.77
一 类				16.98	10.69
二 类				-	-
三 类				-	-
四 类				2.74	1.72
一 类				2.40	1.51
二 类				2.05	1.29
三 类				1.71	1.08
四 类				1.71	1.08
编 码	名 称	单 位	单 价 (元)	消 耗 量	
0001001	综合工日	工日	51.00	0.333	0.210

A. 24. 2 水泥、石灰、砂浆、砂、碎石、砌块

工作内容：装、运、卸及清理地面垃圾。

计量单位：t

定 额 编 号				A24-3	A24-4	A24-5	A24-6		
子 目 名 称				石灰		水泥			
				运距：m以内					
				50	每增加500	50	每增加500		
基 价 (元)		一类	二类	三类	四类	32.51	20.79	22.39	13.85
		二类	三类	四类		31.95	20.42	22.00	13.61
		三类	四类			31.39	20.06	21.61	13.37
		四类				30.82	19.70	21.22	13.13
其 中	人工费 (元)			28.00	17.90	19.28	11.93		
	材料费 (元)			-	-	-	-		
机械费 (元)			-	-	-	-			
其 中	管 理 费 (元)		一类	4.51	2.89	3.11	1.92		
			二类	3.95	2.52	2.72	1.68		
			三类	3.39	2.16	2.33	1.44		
			四类	2.82	1.80	1.94	1.20		
编 码	名 称	单 位	单 价 (元)	消 耗 量					
0001001	综合工日	工日	51.00	0.549	0.351	0.378	0.234		

工作内容：装、运、卸及清理地面垃圾。

计量单位：见表

定 额 编 号				A24-7	A24-8	A24-9	A24-10
子 目 名 称				砂浆		中砂	
				运距：m以内			
				50	每增加500	50	每增加500
				t	m ³		
基 价 (元)		一类		29.32	18.66	26.65	17.06
		二类		28.81	18.34	26.19	16.76
		三类		28.30	18.01	25.72	16.47
		四类		27.79	17.69	25.26	16.17
其 中	人工费 (元)			25.25	16.07	22.95	14.69
	材料费 (元)			-	-	-	-
其 中	管理费 (元)		一类	4.07	2.59	3.70	2.37
			二类	3.56	2.27	3.24	2.07
			三类	3.05	1.94	2.77	1.78
			四类	2.54	1.62	2.31	1.48
编 码	名 称	单 位	单 价 (元)	消 耗 量			
0001001	综合工日	工日	51.00	0.495	0.315	0.450	0.288

工作内容：装、运、卸及清理地面垃圾。

计量单位：m³

定 额 编 号				A24-11	A24-12	A24-13	A24-14	
子 目 名 称				碎石		轻质砌块		
				运距：m以内				
				50	每增加500	50	每增加500	
基 价 (元)		一类		25.05	15.99	15.46	9.59	
		二类		24.61	15.71	15.19	9.43	
		三类		24.18	15.43	14.92	9.26	
		四类		23.74	15.16	14.65	9.09	
其 中	人工费 (元)			21.57	13.77	13.31	8.26	
	材料费 (元)			-	-	-	-	
中	管理费 (元)		一类		3.48	2.22	2.15	1.33
			二类		3.04	1.94	1.88	1.17
			三类		2.61	1.66	1.61	1.00
			四类		2.17	1.39	1.34	0.83
编 码	名 称	单 位	单 价 (元)	消 耗 量				
0001001	综合工日	工日	51.00	0.423	0.270	0.261	0.162	

工作内容：装、运、卸及清理地面垃圾。

计量单位：千块

定 额 编 号				A24-15	A24-16	A24-17	A24-18	
子 目 名 称				瓦筒		瓦片		
				运距：m以内				
				50	每增加500	50	每增加500	
基 价 (元)		一类		12.80	8.00	27.72	17.59	
		二类		12.57	7.86	27.24	17.29	
		三类		12.35	7.72	26.76	16.98	
		四类		12.13	7.58	26.27	16.68	
其 中	人工费 (元)			11.02	6.89	23.87	15.15	
	材料费 (元)			-	-	-	-	
中	管理费 (元)		一类		1.78	1.11	3.85	2.44
			二类		1.55	0.97	3.37	2.14
			三类		1.33	0.83	2.89	1.83
			四类		1.11	0.69	2.40	1.53
编 码	名 称	单 位	单 价 (元)	消 耗 量				
0001001	综合工日	工日	51.00	0.216	0.135	0.468	0.297	

工作内容：装、运、卸及清理地面垃圾。

计量单位：千块

定 额 编 号				A24-19	A24-20
子 目 名 称				标准砖	
				运距：m以内	
				50	每增加500
基 价 (元)		一类	58.09	36.78	
		二类	57.09	36.14	
		三类	56.08	35.50	
		四类	55.07	34.86	
其 中	人工费 (元)		50.03	31.67	
	材料费 (元)		-	-	
中	管 理 费 (元)		一类	8.06	5.11
			二类	7.06	4.47
			三类	6.05	3.83
			四类	5.04	3.19
机械费 (元)	-		-		
编 码	名 称	单 位	单 价 (元)	消 耗 量	
0001001	综合工日	工日	51.00	0.981	0.521

A. 24.3 木、竹材及其制品

工作内容：装、运、卸及清理地面垃圾。

计量单位：m²

定 额 编 号		A24-21		A24-22	
子 目 名 称		木竹(枋)板材			
		运距：m以内			
		50		每增加500	
基 价 (元)	一类	20.79		12.80	
	二类	20.42		12.57	
	三类	20.06		12.35	
	四类	19.70		12.13	
其 中	人工费(元)	17.90		11.02	
	材料费(元)	-		-	
	机械费(元)	-		-	
管 理 费 (元)	一类	2.89		1.78	
	二类	2.52		1.55	
	三类	2.16		1.33	
	四类	1.80		1.11	
编 码	名 称	单 位	单 价 (元)	消 耗 量	
0001001	综合工日	工日	51.00	0.351	0.216

工作内容：装、运、卸及清理地面垃圾。

计量单位：100m²

定 额 编 号				A24-23	A24-24
子 目 名 称				胶合板	
				运距：m以内	
				50	每增加500
基 价 (元)		一类	9.06	5.86	
		二类	8.90	5.76	
		三类	8.74	5.66	
		四类	8.59	5.56	
其 中	人工费 (元)		7.80	5.05	
	材料费 (元)		-	-	
中	管 理 费 (元)		一类	1.26	0.81
			二类	1.10	0.71
			三类	0.94	0.61
			四类	0.79	0.51
机械费 (元)			-	-	
编 码	名 称	单 位	单 价 (元)	消 耗 量	
0001001	综合工日	工日	51.00	0.153	0.099

A. 24. 4 玻璃、陶瓷及面砖

工作内容：装、运、卸及清理地面垃圾。

计量单位：100m²

定 额 编 号				A24-25	A24-26	A24-27	A24-28		
子 目 名 称				玻 璃		陶 瓷 面 砖			
				运 距：m以内					
				50	每增加500	50	每增加500		
基 价 (元)		一 类	二 类	三 类	四 类	160.97	101.80	44.78	28.25
		158.17	100.04	44.00	27.76	155.38	98.27	43.22	27.27
		152.59	96.50	42.44	26.78				
其 中	人 工 费 (元)				138.62	87.67	38.56	24.33	
	材 料 费 (元)				-	-	-	-	
机 械 费 (元)				-	-	-	-		
其 中	管 理 费 (元)		一 类	二 类	22.35	14.13	6.22	3.92	
			三 类	四 类	19.55	12.37	5.44	3.43	
			16.76	10.60	4.66	2.94			
			13.97	8.83	3.88	2.45			
编 码	名 称	单 位	单 价 (元)	消 耗 量					
0001001	综合工日	工日	51.00	2.718	1.719	0.756	0.477		

A. 24.5 装饰石材

工作内容：装、运、卸及清理地面垃圾。

计量单位：100m²

定 额 编 号				A24-29	A24-30
子 目 名 称				装饰石材	
				运距：m以内	
基 价（元）				50	每增加500
				一类	二类
人工费（元）				138.58	87.42
材料费（元）				136.17	85.90
机械费（元）				133.77	84.38
管理费（元）				131.36	82.86
其 中	人工费（元）			119.34	75.28
	材料费（元）			-	-
机械费（元）			-	-	
其 中	一类			19.24	12.14
	二类			16.83	10.62
	三类			14.43	9.10
	四类			12.02	7.58
编 码	名 称	单 位	单 价（元）	消 耗 量	
0001001	综合工日	工日	51.00	2.340	1.476

A. 24. 6 墙面、天棚装饰、屋面材料

工作内容：装、运、卸及清理地面垃圾。

计量单位：100m²

定 额 编 号				A24-31	A24-32	A24-33	A24-34				
子 目 名 称				石膏、硅酸钙板		金属板					
				运距：m以内							
				50	每增加500	50	每增加500				
基 价 (元)		一类	二类	三类	四类	35.17	22.92	40.50	25.58		
		34.56	22.52	39.80	25.14	33.95	22.13	39.10	24.69		
		33.34	21.73	38.39	24.25						
其 中	人工费 (元)			30.29	19.74	34.88	22.03				
	材料费 (元)			-	-	-	-				
	机械费 (元)			-	-	-	-				
中	管理费 (元)			一类	二类	三类	四类	4.88	3.18	5.62	3.55
				4.27	2.78	4.92	3.11				
				3.66	2.39	4.22	2.66				
				3.05	1.99	3.51	2.22				
编 码	名 称	单 位	单 价 (元)	消 耗 量							
0001001	综合工日	工日	51.00	0.594	0.387	0.684	0.432				

A. 24. 7 门窗制品

工作内容：装、运、卸及清理地面垃圾。

计量单位：100m²

定 额 编 号				A24-35	A24-36	A24-37	A24-38		
子 目 名 称				各式单层木门		厂库房木大门及各种特种门			
				运距：m以内					
				50	每增加500	50	每增加500		
基 价 (元)		一类	二类	三类	四类	85.81	54.37	99.13	62.36
		84.32	53.42	97.41	61.27	82.83	52.48	95.69	60.19
		81.35	51.54	93.97	59.11				
其 中	人工费 (元)			73.90	46.82	85.37	53.70		
	材料费 (元)			-	-	-	-		
机械费 (元)			-	-	-	-			
管 理 费 (元)	一类			11.91	7.55	13.76	8.66		
	二类			10.42	6.60	12.04	7.57		
	三类			8.93	5.66	10.32	6.49		
	四类			7.45	4.72	8.60	5.41		
编 码	名 称	单 位	单 价 (元)	消 耗 量					
0001001	综合工日	工日	51.00	1.449	0.918	1.674	1.053		

工作内容：装、运、卸及清理地面垃圾。

计量单位：100m²

定 额 编 号				A24-39	A24-40	A24-41	A24-42
子 目 名 称				钢门窗		铝合金门窗	
				运距：m以内			
				50	每增加500	50	每增加500
基 价 (元)		一类	67.15	42.11	40.50	25.58	
		二类	65.99	41.37	39.80	25.14	
		三类	64.82	40.64	39.10	24.69	
		四类	63.66	39.91	38.39	24.25	
其 中	人工费 (元)		57.83	36.26	34.88	22.03	
	材料费 (元)		-	-	-	-	
中	管理费 (元)		一类	9.32	5.85	5.62	3.55
			二类	8.16	5.11	4.92	3.11
			三类	6.99	4.38	4.22	2.66
			四类	5.83	3.65	3.51	2.22
编 码	名 称	单 位	单 价 (元)	消 耗 量			
0001001	综合工日	工日	51.00	1.134	0.711	0.684	0.432

A. 24. 8 零星材料

工作内容：装、运、卸及清理地面垃圾。

计量单位：100元

定 额 编 号				A24-43	A24-44
子 目 名 称				零星材料	
				运距：m以内	
				50	每增加500
基 价 (元)		一类		14.92	9.59
		二类		14.66	9.43
		三类		14.40	9.26
		四类		14.14	9.09
其 中	人工费 (元)			12.85	8.26
	材料费 (元)			-	-
	机械费 (元)			-	-
其 中	管理 费 (元)		一类	2.07	1.33
			二类	1.81	1.17
			三类	1.55	1.00
			四类	1.29	0.83
编 码	名 称	单 位	单 价 (元)	消 耗 量	
0001001	综合工日	工日	51.00	0.252	0.162

A. 25

成品保护工程

章 说 明

- 一、成品保护，是施工过程中对原有装饰装修面所进行的保护。
- 二、本章包括楼地面、楼梯、栏杆、台阶、柱面、墙面等饰面面层的成品保护。
- 三、定额编制是以成品保护所需的材料考虑的。

工程量计算规则

25.1 楼地面成品保护

25.1.1 楼地面成品保护工程量，按被保护面层以面积计算。

25.1.2 台阶成品保护工程量，按设计图示尺寸以水平投影面积计算。

25.2 楼梯、栏杆成品保护

25.2.1 楼梯成品保护工程量，按设计图示尺寸以水平投影面积计算。

25.2.2 栏杆成品保护工程量，按设计图示尺寸以中心线长度计算。

25.3 柱面、墙面、电梯内装饰保护

25.3.1 墙柱面护角工程量，按设计图示尺寸以中心线长度计算。其他成品保护，按被保护面层以面积计算。

25.3.2 电梯内装饰保护工程量，按被保护面层以面积计算。

A. 25. 1 楼地面、台阶成品保护

A. 25. 1. 1 楼地面成品保护

工作内容：清扫表面、铺设、成品保护、材料清理归堆，清洁表面。

计量单位：100m²

定 额 编 号				A25-1	A25-2	A25-3
子 目 名 称				楼地面成品保护		
				编织布	毛坯布	胶合板
基 价 (元)		一类		185.84	132.99	344.89
		二类		185.01	132.16	344.06
		三类		184.19	131.34	343.24
		四类		183.37	130.52	342.42
其 中	人工费 (元)			45.90	45.90	45.90
	材料费 (元)			133.35	80.50	292.40
	机械费 (元)			-	-	-
其 中	管理费 (元)		一类	6.59	6.59	6.59
			二类	5.76	5.76	5.76
			三类	4.94	4.94	4.94
			四类	4.12	4.12	4.12
编 码	名 称	单 位	单 价 (元)	消 耗 量		
0001001	综合工日	工日	51.00	0.900	0.900	0.900
0219001	尼龙编织布	m ²	3.81	35.000	-	-
3113211	毛坯布	m ²	2.30	-	35.000	-
0505051	胶合板 2440×1220×3	m ²	8.60	-	-	34.000

工作内容： 清扫表面、铺设、成品保护、材料清理归堆，清洁表面。

计量单位： 100m²

定 额 编 号				A25-4	A25-5
子 目 名 称				楼地面成品保护	
				麻袋	塑料地板胶
基 价 (元)		一类		255.99	192.49
		二类		255.16	191.66
		三类		254.34	190.84
		四类		253.52	190.02
其 中	人工费 (元)			45.90	45.90
	材料费 (元)			203.50	140.00
中	管 理 费 (元)		一类	6.59	6.59
			二类	5.76	5.76
			三类	4.94	4.94
			四类	4.12	4.12
机械费 (元)		-	-	-	
编 码	名 称	单 位	单 价 (元)	消 耗 量	
0001001	综合工日	工日	51.00	0.900	0.900
0229031	麻袋	个	1.97	103.300	-
0747031	塑料地板胶	m ²	8.00	-	17.500

A. 25. 1. 2 台阶成品保护

工作内容：清扫表面、铺设、成品保护、材料清理归堆，清洁表面。

计量单位：100m²

定 额 编 号				A25-6	A25-7
子 目 名 称				台阶成品保护	
				毛坯布	麻袋
基 价 (元)		一类		199.10	388.75
		二类		198.06	387.71
		三类		197.02	386.67
		四类		195.99	385.64
其 中	人工费 (元)			57.83	57.83
	材料费 (元)			132.97	322.62
		机械费 (元)		-	-
中	管理 费 (元)		一类	8.30	8.30
			二类	7.26	7.26
			三类	6.22	6.22
			四类	5.19	5.19
编 码	名 称	单 位	单 价 (元)	消 耗 量	
0001001	综合工日	工日	51.00	1.134	1.134
0229031	麻袋	个	1.97	-	159.200
3113211	毛坯布	m ²	2.30	53.900	-
9946131	其他材料费	元	1.00	9.00	9.00

A. 25. 2 楼梯、栏杆成品保护

A. 25. 2. 1 楼梯成品保护

工作内容：清扫表面、铺设、成品保护、材料清理归堆，清洁表面。

计量单位：100m²

定 额 编 号				A25-8	A25-9	
子 目 名 称				楼梯成品保护		
				楼梯		
				毛坯布	麻袋	
基 价 (元)				173.73	387.01	
		一类		172.69	385.97	
		二类		171.65	384.93	
		三类		170.62	383.90	
		四类				
其 中	人工费 (元)			57.83	57.83	
	材料费 (元)			107.60	320.88	
	机械费 (元)			-	-	
其 中	管理费 (元)		一类		8.30	8.30
			二类		7.26	7.26
			三类		6.22	6.22
			四类		5.19	5.19
编 码	名 称	单 位	单 价 (元)	消 耗 量		
0001001	综合工日	工日	51.00	1.134	1.134	
3113211	毛坯布	m ²	2.30	42.000	-	
0229031	麻袋	个	1.97	-	157.300	
9946131	其他材料费	元	1.00	11.00	11.00	

A. 25. 2. 2 栏杆成品保护

工作内容： 清扫表面、铺设、成品保护、材料清理归堆，清洁表面。

计量单位： 100m

定 额 编 号		A25-10		
子 目 名 称		栏杆成品保护		
		栏杆		
		毛坯布		
基 价 (元)		一类	238.92	
		二类	237.36	
		三类	235.80	
		四类	234.23	
其 中	人工费 (元)	87.21		
	材料费 (元)	139.20		
	机械费 (元)	-		
管 理 费 (元)		一类	12.51	
		二类	10.95	
		三类	9.39	
		四类	7.82	
编 码	名 称	单 位	单 价 (元)	消 耗 量
0001001	综合工日	工日	51.00	1.710
3113211	毛坯布	m ²	2.30	54.000
9946131	其他材料费	元	1.00	15.00

A. 25. 3 柱面、墙面成品、电梯内装饰保护

A. 25. 3. 1 柱面、墙面成品保护

工作内容：清扫表面、铺设、成品保护、材料清理归堆，清洁表面。

计量单位：见表

定 额 编 号				A25-11	A25-12
子 目 名 称				柱面、墙面成品保护	
				胶合板护角	毛坯布
				100m	100m ²
基 价 (元)		一类		178.33	199.93
		二类		176.60	198.63
		三类		174.87	197.32
		四类		173.14	196.02
其 中	人工费 (元)			96.39	72.52
	材料费 (元)			68.11	117.00
		机械费 (元)		-	-
中	管 理 费 (元)		一类	13.83	10.41
			二类	12.10	9.11
			三类	10.37	7.80
			四类	8.64	6.50
编 码	名 称	单 位	单 价 (元)	消 耗 量	
0001001	综合工日	工 日	51.00	1.890	1.422
0505081	胶合板 2440×1220×9	m ²	19.35	2.600	-
3113211	毛坯布	m ²	2.30	-	40.000
9946131	其他材料费	元	1.00	17.80	25.00

工作内容： 清扫表面、铺设、成品保护、材料清理归堆，清洁表面。

计量单位： 100m²

定 额 编 号				A25-13	A25-14
子 目 名 称				柱 面、 墙 面 成 品 保 护	
				编 织 布	塑 料 薄 膜
基 价 (元)		一 类		240.76	223.33
		二 类		239.46	222.03
		三 类		238.15	220.72
		四 类		236.85	219.42
其 中	人 工 费 (元)		72.52	72.52	
	材 料 费 (元)		157.83	140.40	
中	管 理 费 (元)		一 类	10.41	10.41
			二 类	9.11	9.11
			三 类	7.80	7.80
			四 类	6.50	6.50
编 码	名 称	单 位	单 价 (元)	消 耗 量	
0001001	综 合 工 日	工 日	51.00	1.422	1.422
0219001	尼 龙 编 织 布	m ²	3.81	36.700	-
0209021	聚 氯 乙 烯 薄 膜	m ²	1.16	-	40.000
2819061	透 明 薄 膜 胶 纸	m	0.20	-	380.000
9946131	其 他 材 料 费	元	1.00	18.00	18.00

A. 25. 3. 2 电梯内装饰保护

工作内容： 清扫表面、铺设、成品保护、材料清理归堆，清洁表面。

计量单位： 100m²

定 额 编 号				A25-15
子 目 名 称				电梯内装饰保护
基 价 (元)				电梯内胶合板
		一类		1018.67
		二类		1014.77
		三类		1010.88
		四类		1006.98
其 中	人工费 (元)			217.11
	材料费 (元)			770.40
		机械费 (元)		-
其 中	管理费 (元)		一类	31.16
			二类	27.26
			三类	23.37
			四类	19.47
编 码	名 称	单 位	单 价 (元)	消 耗 量
0001001	综合工日	工日	51.00	4.257
0505081	胶合板 2440×1220×9	m ²	19.35	34.000
9946131	其他材料费	元	1.00	112.50

A. 26

混凝土泵送增加费

章 说 明

- 一、 混凝土、水泥等材料的损耗已在定额中考虑。
- 二、 如使用的商品混凝土价格已包括泵送费用时，不得计算泵送增加费。

工程量计算规则

26.1 混凝土泵送增加费，按混凝土体积计算。

A. 26 混凝土泵送增加费

A. 26.1 混凝土泵送增加费

工作内容：1. 将搅拌好的混凝土输送至浇灌点浇灌。2. 清洗设备。

计量单位：10m³

定 额 编 号				A26-1	A26-2	A26-3
子 目 名 称				混凝土泵送增加费		
				水下及防水混凝土	普通混凝土	商品混凝土
基 价 (元)		一类		137.11	164.27	123.35
		二类		135.09	162.25	121.33
		三类		133.07	160.23	119.31
		四类		131.04	158.20	117.28
其 中	人工费 (元)		8.67	8.67	8.67	
	材料费 (元)		64.65	91.81	50.89	
管 理 费 (元)	机械费 (元)		47.61	47.61	47.61	
	一类		16.18	16.18	16.18	
	二类		14.16	14.16	14.16	
	三类		12.14	12.14	12.14	
四类		10.11	10.11	10.11		
编 码	名 称	单 位	单 价 (元)	消 耗 量		
0001001	综合工日	工日	51.00	0.170	0.170	0.170
0351021	圆钉 50~75	kg	4.36	0.200	0.200	0.200
0401021	复合普通硅酸盐水泥 P.O 42.5	t	352.77	0.097	0.174	0.058
0403021	中砂	m ³	49.98	0.090	0.090	0.090
0405061	碎石 20	m ³	65.79	0.130	0.130	0.130
0503051	松杂板枋材	m ³	1313.52	0.010	0.010	0.010
3115001	水	m ³	2.80	1.030	1.030	1.030
9946131	其他材料费	元	1.00	0.49	0.49	0.49
9905511	混凝土输送泵 输送量20(m ³ /h)	台班	528.95	0.090	0.090	0.090

A. 27

安全文明施工措施项目

章 说 明

一、措施项目是指为完成工程项目施工，发生于该工程施工准备和施工过程中的技术、生活、安全、环境保护等方面的非实体项目，包括安全文明施工措施项目以及其他项目。

二、安全文明施工措施费应按照国家 and 省级建设行政主管部门的规定计取，不得作为竞争性费用。

三、本章列出了安全文明施工措施项目的名称、内容、费用标准、计算方法和有关说明。

四、安全文明施工措施项目由按子目计算的项目和按系数计算的项目两部分组成。按子目计算的安全文明施工措施项目，按照相应章节的规定计算；按费率计算的安全文明施工措施项目，除另有注明的外，以分部分项工程费为计算基础。

安全文明施工措施费标准

27.1 按子目计算的安全文明施工措施项目

27.1.1 按子目计算的安全文明施工措施项目如下：

- 1 综合脚手架（含安全网）；
- 2 内脚手架；
- 3 靠脚手架安全挡板和独立挡板；
- 4 围尼龙编织布；
- 5 模板的支撑
- 6 现场围挡；
- 7 现场设置的卷扬机架。

27.1.2 按子目计算的安全防文明施工措施项目按相应章节的工程量计算规则计算工程量，套用相应定额子目。

27.2 按系数计算的其他安全文明施工措施项目

27.2.1 按系数计算的其他安全文明施工措施项目内容详见附表（安全文明施工措施项目表）。

27.2.2 按系数计算的安全文明施工措施费，按下表计算：

专业	建筑工程	单独装饰装修工程
计算基础	分部分项工程费	
基本费率	3.18%	2.52%

27.2.3 各地建设行政主管部门制定的其他内容，根据各地规定计算。

安全文明施工措施项目表

类别	项目名称	具体要求	
文明施工与环境保护	安全警示标志牌	在易发伤亡事故（或危险）处设置明显的、符合国家标准要求的安全警示标志牌。	
	现场围挡外墙美化	外墙绘画图案处理。	
	五板一图	在进门处悬挂工程概况、管理人员名单及监督电话、安全生产、文明施工、消防保卫五板；施工现场总平面图。	
	企业标志	现场出入的大门应设有本企业标识或企业标志。	
	场容场貌	(1)道路畅通；(2)排水沟、排水设施通畅；(3)工地地面硬化处理；(4)绿化；(5)设洗车场地和沉淀池。	
	材料堆放	(1)材料、构件、料具等堆放时，悬挂有名称、品种、规格等标牌；(2)水泥和其他易飞扬细颗粒建筑材料应密闭存放或采取覆盖等措施；(3)易燃、易爆和有毒有害物品分类存放。	
	现场防火	消防器材配置合理，符合消防要求。	
	垃圾存置	施工现场应设置密闭式垃圾站，施工垃圾、生活垃圾应分类存置。	
	人员岗位标卡	施工现场的管理人员和作业人员应当佩带个人身份标卡。	
	环境保护	(1)采取措施控制施工现场的各种粉尘、废气、废水、固定废弃物以及噪声、振动对环境的污染和危害。 (2)对产生噪声、振动的施工机械、应采取有效控制措施，减轻噪声扰民。 (3)采取措施除四害、预防传染性疾病。	
临时设施	现场办公生活设施	(1)施工现场办公、生活区与作业区分开设置，保持安全距离。 (2)工地办公室、现场宿舍、食堂、厕所、饮水、休息场所符合卫生和安全要求。	
	施工现场临时用电	配电线路	(1)按照 TN-S 系统要求配备五芯电缆、四芯电缆和三芯电缆； (2)按要求架设临时用电线路的电杆、横担、瓷夹、瓷瓶等，或电缆埋地的地沟。 (3)对靠近施工现场的外电线路，设置木质、塑料等绝缘体的防护设施。
		配电箱 开关箱	(1)按三级配电要求，配备总配电箱、分配电箱、开关箱三类标准电箱。开关箱应符合一机、一箱、一闸、一漏。三类电箱中的各类电器应是合格品； (2)按两级保护的要求，选取符合容量要求和质量合格的总配电箱和开关箱中的漏电保护器。
		接地保护装置	施工现场保护零线的重复接地应不少于三处。
	施工现场临时用水设施	工地办公室、现场宿舍、食堂、厕所、休息场所、仓库、加工厂等临时用水管线符合卫生和安全要求。	

类别	项目名称	具体要求
安 全 施 工	楼板、屋面、 阳台等 临边防护	用密目式安全立网全封闭, 作业层另加两边防护栏杆和 18 cm 高的踢脚板。
	通道口防护	设防护棚, 防护棚应为不小于 5 cm 厚的木板或两道相距 50 cm 的竹笆。两侧应沿栏杆架用密目式安全网封闭。
	预留洞口防护	用木板全封闭; 短边超过 1.5m 长的洞口, 除封闭外四周还应设有防护栏杆。
	电梯井口防护	设置定型化、工具化、标准化的防护门; 在电梯井内每隔两层 (不大于 10m) 设置一道安全平网。
	楼梯边防护	设置 1.2m 高的定型化、工具化、标准化的防护栏杆, 18 cm 高的踢脚板。
	垂直方向交叉 作业防护	设置防护隔离棚或其他设施。
	高空作业防护	有悬挂安全带的悬索或其他设施; 有操作平台; 有上下的梯子或其他形式的通道。
	保健急救措施	保健医药用品、急救用品, 水上水下作业救生设备器具。
	安全检测费用	安全带、安全帽及脚手架、提升架等架体内外安全网等安全防护用品设施的检测, 起重机、塔吊等吊装设备 (含井字架、龙门架) 与外用电梯的安全检测。
	施工机具防护	施工机具的临时防雨防护工棚。
平安卡	现场监控, 实施平安卡管理。	
各地建设行政主管部门制定的其他内容。		

A. 28

措施其他项目

章 说 明

一、措施项目是指为完成工程项目施工，发生于该工程施工准备和施工过程中的技术、生活、安全、环境保护等方面的非实体项目，包括安全文明施工措施项目以及措施其他项目。措施其他项目是指措施项目中尚未包括的工程施工可能发生的其他措施性项目。

二、措施其他项目费已含了利润，属于指导性费用，供工程承发包双方参考，合同有约定的按合同约定执行。

三、本章列出了措施其他项目的名称、内容、费用标准、计算方法和有关说明。根据工程和施工现场发生本章未列明的措施其他项目，应按实际发生或经批准的施工组织设计方案计算。

措施其他项目费用标准

28.1 文明工地增加费：承包人按要求创建省、市级文明工地，加大投入、加强管理增加的费用。获得省、市级文明工地的工程，按照下表标准计算：

	专业	建筑工程	单独装饰工程
	计算基础	分部分项工程费	
其中	市级文明工地	0.4%	0.2%
	省级文明工地	0.7%	0.4%

28.2 夜间施工增加费：除赶工和合理的施工作业要求（如浇筑混凝土的连续作业）外，因施工条件不允许在白天施工的工程，按其夜间施工项目人工费的 20% 计算。

28.3 赶工措施费：发包人要求的合同工程小于定额工期的 90% 时，工程量清单必须开列赶工措施项目，招标控制价、施工图预算按照下表计算赶工措施。工程结算按合同约定，合同对赶工措施费没有约定的，按下表确定。

序号	合同工期/定额工期 (δ)	计算基础	赶工措施费率 (%)
1	$0.9 \leq \delta < 1$	分部分项工程费	0.00
2	$0.8 \leq \delta < 0.9$		0.40
3	$0.7 \leq \delta < 0.8$		0.80

28.4 泥浆池(槽)砌筑及拆除：钻(冲)孔桩、旋挖成孔灌注桩、微型桩、地下连续墙，按下列标准计算泥浆池(槽)砌筑及拆除费用。

序号	项 目	费用标准	工程量计算规则
1	钻(冲)孔桩、旋挖成孔灌注桩、微型桩	26.26 元/m ³	按桩或连续墙工程量以体积计算
2	地下连续墙	42.11 元/m ³	

第三部分

其 他 项 目

章 说 明

一、本章列出其他项目的项目名称、费用标准、计算方法和说明，供工程计价时参考，合同对其他项目有约定的，按合同约定执行。根据工程和施工现场发生本章未列明的其他项目，应按实际发生或经批准的施工组织设计方案计算。

二、其他项目费中的暂列金额、暂估价、计日工数量均为估算、预测数，虽在工程投标时计入投标人的报价中，但不为投标人所有。工程结算时，应按承包人实际完成的工作量计算。

三、材料检验试验费是指依据国家有关法律、法规和工程建设强制性标准，对进入施工现场的材料设备、构配件的见证取样检测费用和工料费用。

四、工程优质费是指施工企业按要求，超过国家规定质量标准创建优质工程，加大质量投入与管理发生的费用。

五、暂列金额是招标人在工程量清单中暂定并包括在合同价款中的一笔款项。用于施工合同签订时尚未确定或者不可预见的所需材料、设备、服务的采购，施工中可能发生的工程量变更、合同约定调整因素出现时的工程价款调整以及发生的索赔、现场签证等费用。

六、暂估价是指招标人在工程量清单中提供的用于支付必然发生但暂时不能确定价格的材料的单价以及专业工程的金额。

七、总承包服务费是指总承包人为配合发包人进行的工程分包自行采购的设备、材料等进行管理、服务以及施工现场管理、竣工资料汇总等服务所需的费用。

八、材料保管费是指承包人保管发包人供应材料所需或发生的费用。

九、计日工是指在施工过程中，完成发包人提出的施工图纸以外的零星项目或工作所消耗的人工、材料、机械，按合同的约定计算。

其他项目费用标准

29.1 材料检验试验费：招标控制价和施工图预算时，按照分部分项工程费的 0.3% 计算（单独承包土石方工程除外）。

29.2 工程优质费：发包人要求的质量标准超过国家规定，招标控制价和预算应按下表规定计列优质质量费。经鉴定或评定达到合同要求质量标准的，工程结算应按照合同约定计算优质工程费。合同没有约定的，参照以下规定计算：

工程质量	国家级质量奖	省级质量奖	市级质量奖
计算基础	分部分项工程费		
费用标准	4%	2.5%	1.5%

29.3 暂列金额：招标控制价和施工图预算按分部分项工程费的 10%~15%，具体由发包人根据工程特点确定。结算按实际数额。

29.4 暂估价：包括材料暂估价和专业工程暂估价。

1 材料暂估价：招标控制价和施工图预算按工程所在地工程造价管理机构发布的工程造价信息；工程造价信息没有的，参考市场价格确定。结算时，若材料是招标采购的，按中标价调整；非招标采购的，按发、承包双方最终确认的单价调整。

2 专业工程暂估价：招标控制价和施工图预算应区分不同专业，按规定估算确定。结算时，若专业工程是招标采购的，其金额按照中标价计算；非招标采购的，其金额按发、承包双方最终确认的金额计算。

29.5 计日工：预计数量由招标人根据拟建工程的具体情况，列出人工、材料、机械的名称、计量单位和相应数量，招标控制价和预算中计日工单价按工程所在地工程造价管理机构发布的工程造价信息；工程造价信息没有的，参考市场价格确定。工程结算时，工程量按承包人实际完成的工作量计算，单价按合同约定的计日工单价。

29.6 总承包服务费：应根据总承包服务的内容的要求，参照下列标准计算：

1 仅要求对招标人发包的专业工程进行总承包管理和协调时，按专业工程造价的

1.5%计算。

2 要求对招标人发包的专业工程进行总承包管理和协调，并同时要求提供配合和服务，按专业工程造价的3~5%计算，具体应根据配合服务的内容和的要求确定。

3 配合招标人自行供应材料的，按招标人供应材料价值的1%计算（不含建设单位供应材料的保管费）。

29.7 材料保管费：按照材料、设备价格的1.50%收取保管费。单价5万元以上的材料、设备保管费，按合同双方协商约定计算。

29.8 预算包干费：按分部分项工程费的0~2%计算，预算包干内容一般包括施工雨（污）水的排除、因地形影响造成的场内料具二次运输、20米高以下的工程用水加压措施、施工材料堆放场地的整理、水电安装后的的补洞工料费、工程成品保护费、施工中的临时停水停电、基础埋深2米以内挖土方的塌方、日间照明施工增加费（不包括地下室和特殊工程）、完工清场后的垃圾外运等。

第四部分

规 费

说 明

一、规费是政府部门规定收取和履行社会义务的费用，是工程造价的组成部分。

二、本章列出了规费项目名称、费用标准、计算内容、方法和说明。各市另有规定者，从其规定。

三、规费是强制性费用，在工程计价时，必须按工程所在地规定列出费用名称和标准。

四、规费的计算，除另有规定外，按分部分项工程费、措施项目费、其它项目费三项之和为基数。

五、在工程计价中，规费列在税金之前。

规费标准

- 30.1 工程排污费：按工程所在地规定的标准计算。
- 30.2 施工噪音排污费：按工程所在地规定的标准计算。
- 30.3 防洪工程维护费：按工程所在地规定的标准计算。
- 30.4 危险作业意外伤害保险费：按工程所在地规定的标准计算。

第五部分

税 金

税金

31.1 税金是指国家税法规定的应计入建筑安装工程造价内的营业税，城市维护建设税及教育费附加。

1 营业税：按工程所在地税务机关规定的营业税税率及其纳税方法计算。

2 城市维护建设税：按工程所在地税务机关规定的城市维护建设税税率及其纳税方法计算。

3 教育费附加：按工程所在地税务机关规定的教育费附加税率及其纳税方法计算。

31.2 税金按分部分项工程费、措施项目费、其他项目费、规费四项之和为基数计算。

31.3 在工程计价时，税金必须按工程所在地规定计算。

附 录

附录 1

建筑物超高增加人工、机械

建筑物超高增加人工、机械

一、 建筑工程

1、 建筑物超高增加人工、机械适用于建筑物高度 20m 以上的工程。建筑物高度是指设计室外地坪至檐口的高度，突出主体建筑屋顶的电梯间、水箱间、女儿墙等不计高度，顶层建筑物超过该天面面积 1/3 时可以计算高度。建筑物如有不同的高度时，按下列公式计算加权平均高度。

$$\text{加权平均高度} = \frac{h_1 \times S_1 + h_2 \times S_2 + h_3 \times S_3}{S_1 + S_2 + S_3}$$

The diagram, titled '立面示意图' (Elevation Schematic), illustrates a building with a stepped profile. The ground level is marked as '外地坪' (External Ground Level) and '±0.00'. The building has three distinct height levels: the highest section has area S_1 and height h_1 ; the middle section has area S_2 and height h_2 ; and the lowest section has area S_3 and height h_3 . The total area of the building is labeled as $S_1 + S_2 + S_3$.

2、 人工、机械降效包括工人上下班降低工效、上下楼及自然休息增加的时间、垂直运输影响的时间以及由于人工降效引起的机械降效。

3、 各项降效系数中包括的内容指建筑物±0.00 以上(包括首层面层、找平层)的全部工程项目，但不包括措施项目及各类构件的水平运输。

4、 建筑物超高人工、机械增加，列入分部分项工程费内。

5、 超高降效已含管理费，超高加压水泵台班并入建筑物超高的机械降效内综合考虑。

6、 人工降效按规定内容中的全部人工费乘以下表相应系数计算，机械降效按规定内

容中的全部机械费乘以下表相应系数计算。

高度 \ 内容	人工	机械
30m 以内	1.24%	3.13%
40m 以内	2.23%	5.13%
50m 以内	3.36%	6.65%
60m 以内	4.96%	8.83%
70m 以内	6.64%	11.04%
80m 以内	8.37%	13.24%
90m 以内	10.12%	15.28%
100m 以内	13.09%	18.81%
每增 10m 以内	2.06%	2.49%

二、单独装饰工程

1、本章适用于单独承包的建筑物装饰装修楼层顶面高度 20m 以上的工程。装饰楼层顶面高度是指室外地坪至装饰楼层顶面的高度。

2、人工、机械降效包括工人上下班降低工效、上下楼及自然休息增加的时间、垂直运输影响的时间以及由于人工降效引起的机械降效。

3、装饰楼层的建筑物超高人工、机械增加，应包括楼层所有装饰装修工程量。

4、建筑物超高人工、机械增加，列入分部分项工程费内。

5、建筑物超高人工、机械增加，按装饰楼层的不同垂直运输高度（单层建筑物指檐口高度）以分部分项工程费的人工费与机械费之和为计算工程量，并按照下表规定计算。

高度 \ 内容	人工机械降效增加费（每 100 元）	
多层建筑物	20m 以上 40m 以内	7.01 元
	40m 以上 60m 以内	11.48 元
	60m 以上 80m 以内	15.94 元
	80m 以上 100m 以内	21.04 元
	100m 以上 120m 以内	26.14 元
	每增加 20m	4.5 元
单层建筑物	30m 以内	2.5 元
	40m 以内	3.74 元
	50m 以内	5.44 元

附录 2

利润标准

利润说明

- 一、利润是工程造价的组成部分，它反映了承包工程应收取的合理酬金。
- 二、根据工程属性的不同，本章对利润标准的执行，规定为：对于招标工程，是指导性标准，供工程承发包双方参考或按招标文件规定和合同约定执行。
- 三、利润列入各分部分项工程费内。

利润标准

一、计算基础

以人工费为基础计算工程利润。

二、利润标准

工程利润标准按 18% 计算。

附录 4

混凝土及砂浆配合比

说 明

一、 各种混凝土及砂浆配合比均未包括制作的人工和机械用量。

二、 各种混凝土及砂浆配合比材料用量，均以凝固的密实体积计算，配制损耗已计入材料用量中。

三、 各种工程用砂是按天然含水率的过筛净砂计算，淋化每立方米的石灰膏按二成粉灰、八成块灰的生石灰 600kg 计算。

四、 膨胀水泥混凝土只换水泥，其他材料不变。

五、 防水混凝土的防水材料不同时，其用量可以调整。

1 砌筑砂浆

计量单位: m³

材料编号				8005001	8005011	8005021	8005031	8005041
材料名称				砌筑用混合砂浆				
				M1	M2.5	M5	M7.5	M10
基价(元)				127.57	133.55	143.30	154.79	170.19
其中	人工费(元)			-	-	-	-	-
	材料费(元)			127.57	133.55	143.30	154.79	170.19
	机械费(元)			-	-	-	-	-
编码	名称	单位	单价(元)	消耗量				
0401013	复合普通硅酸盐水泥 P.C 32.5	t	317.07	0.100	0.141	0.207	0.273	0.334
0403021	中砂	m ³	49.98	1.198	1.198	1.198	1.198	1.198
0409031	生石灰	t	219.30	0.159	0.127	0.076	0.033	0.015
3115001	水	m ³	2.80	0.400	0.400	0.400	0.400	0.400

计量单位: m³

材料编号				8001031	8001036	8001041	8001046
材料名称				砌筑用水泥砂浆			
				M2.5	M5	M7.5	M10
基价(元)				105.14	126.07	147.00	166.34
其中	人工费(元)			-	-	-	-
	材料费(元)			105.14	126.07	147.00	166.34
	机械费(元)			-	-	-	-
编码	名称	单位	单价(元)	消耗量			
0401013	复合普通硅酸盐水泥 P.C 32.5	t	317.07	0.141	0.207	0.273	0.334
0403021	中砂	m ³	49.98	1.198	1.198	1.198	1.198
3115001	水	m ³	2.80	0.200	0.200	0.200	0.200

2 抹灰砂浆

计量单位: m³

材料编号				8003011	8003021	8003031	8003041
材料名称				抹灰用石灰砂浆			
				1:1.5	1:2	1:2.5	1:3
基价(元)				133.71	121.14	113.47	105.57
其中	人工费(元)			-	-	-	-
	材料费(元)			133.71	121.14	113.47	105.57
	机械费(元)			-	-	-	-
编码	名称	单位	单价(元)	消耗量			
0403021	中砂	m ³	49.98	1.062	1.198	1.198	1.198
0409031	生石灰	t	219.30	0.360	0.273	0.238	0.202
3115001	水	m ³	2.80	0.600	0.500	0.500	0.500

计量单位: m³

材料编号				8001101	8001106	8001111	8001116
材料名称				抹灰用水泥砂浆			
				1:1	1:2	1:2.5	1:3
基价(元)				299.64	226.94	206.37	188.18
其中	人工费(元)			-	-	-	-
	材料费(元)			299.64	226.94	206.37	188.18
	机械费(元)			-	-	-	-
编码	名称	单位	单价(元)	消耗量			
0401013	复合普通硅酸盐水泥 P.C 32.5	t	317.07	0.815	0.543	0.466	0.402
0403021	中砂	m ³	49.98	0.808	1.079	1.156	1.198
3115001	水	m ³	2.80	0.300	0.300	0.300	0.300

计量单位: m³

材料编号				8001131	8001141	8001146	8001151
材料名称				白水泥砂浆			
				1:1	1:2	1:2.5	1:3
基价(元)				524.01	376.43	334.66	298.85
其中	人工费(元)			-	-	-	-
	材料费(元)			524.01	376.43	334.66	298.85
	机械费(元)			-	-	-	-
编码	名称	单位	单价(元)	消耗量			
0401041	白色硅酸盐水泥 32.5	t	592.37	0.815	0.543	0.466	0.402
0403021	中砂	m³	49.98	0.808	1.079	1.156	1.198
3115001	水	m³	2.80	0.300	0.300	0.300	0.300

计量单位: m³

材料编号				8005251	8005251	8005271	8005281	8005291
材料名称				抹灰用混合砂浆				
				1:0.3:4	1:1:6	1:2:8	1:3:9	1:0.5:1
基价(元)				166.84	146.88	140.14	142.23	276.81
其中	人工费(元)			-	-	-	-	-
	材料费(元)			166.84	146.88	140.14	142.23	276.81
	机械费(元)			-	-	-	-	-
编码	名称	单位	单价(元)	消耗量				
0401013	复合普通硅酸盐水泥 P.C 32.5	t	317.07	0.302	0.201	0.151	0.131	0.652
0403021	中砂	m³	49.98	1.198	1.198	1.198	1.121	0.649
0409031	生石灰	t	219.30	0.046	0.101	0.140	0.196	0.164
3115001	水	m³	2.80	0.400	0.400	0.600	0.600	0.600

计量单位: m³

材料编号				8007401	8007411	8007421	8007431
材料名称				水泥防水砂浆			
				1:1	1:2	1:2.5	1:3
基价(元)				381.14	281.26	252.93	228.42
其中	人工费(元)			-	-	-	-
	材料费(元)			381.14	281.26	252.93	228.42
	机械费(元)			-	-	-	-
编码	名称	单位	单价(元)	消耗量			
0401013	复合普通硅酸盐水泥 P.C 32.5	t	317.07	0.815	0.543	0.466	0.402
0403021	中砂	m ³	49.98	0.808	1.079	1.156	1.198
1159081	防水粉	kg	2.00	40.750	27.160	23.280	20.120
3115001	水	m ³	2.80	0.300	0.300	0.300	0.300

计量单位: m³

材料编号				8003071	8003131	8005301	8011001
材料名称				麻刀石灰浆	纸筋石灰浆	水泥石灰麻刀浆	石膏纸筋浆
基价(元)				207.21	177.16	230.32	930.04
其中	人工费(元)			-	-	-	-
	材料费(元)			207.21	177.16	230.32	930.04
	机械费(元)			-	-	-	-
编码	名称	单位	单价(元)	消耗量			
0409321	石膏粉	kg	1.10	-	-	-	817.000
0401013	复合普通硅酸盐水泥 P.C 32.5	t	317.07	-	-	0.134	-
0403021	中砂	m ³	49.98	-	-	1.198	-
0409031	生石灰	t	219.30	0.606	0.606	0.132	-
3115001	水	m ³	2.80	0.500	0.500	0.500	0.500
3113401	纸筋	kg	1.13	-	37.800	-	26.400
0229111	幼麻筋(麻刀)	kg	5.88	12.400	-	16.600	-

计量单位: m³

材料编号				8011171	8011181	8011031	8007471	8011011
材料名称				水泥膏	白水泥膏	白水泥浆	素水泥浆	素石膏浆
基价(元)				600.03	1119.79	908.97	482.45	1007.40
其中	人工费(元)			-	-	-	-	-
	材料费(元)			600.03	1119.79	908.97	482.45	1007.40
	机械费(元)			-	-	-	-	-
编码	名称	单位	单价(元)	消耗量				
0409221	石膏	kg	1.16	-	-	-	-	867.000
0401041	白色硅酸盐水泥 32.5	t	592.37	-	1.888	1.532	-	-
0401013	复合普通硅酸盐水泥 P.C 32.5	t	317.07	1.888	-	-	1.517	-
3115001	水	m³	2.80	0.500	0.500	0.520	0.520	0.600

计量单位: m³

材料编号				8013031	8013041	8013051	8013061	8013071
材料名称				水磨石子浆				
				1:1	1:1.25	1:1.5	1:1.75	1:2
基价(元)				576.16	570.15	564.14	580.67	597.20
其中	人工费(元)			-	-	-	-	-
	材料费(元)			576.16	570.15	564.14	580.67	597.20
	机械费(元)			-	-	-	-	-
编码	名称	单位	单价(元)	消耗量				
0401013	复合普通硅酸盐水泥 P.C 32.5	t	317.07	0.934	0.835	0.736	0.694	0.652
0405001	白石子	t	235.00	1.188	1.296	1.404	1.531	1.658
3115001	水	m³	2.80	0.300	0.300	0.298	0.300	0.300

计量单位: m³

材料编号				8013081	8013091	8013101	8013111	8013121
材料名称				白水泥石子浆				
				1:1	1:1.25	1:1.5	1:1.75	1:2
基价(元)				833.28	800.03	766.76	771.73	776.70
其中	人工费(元)			-	-	-	-	-
	材料费(元)			833.28	800.03	766.76	771.73	776.70
	机械费(元)			-	-	-	-	-
编码	名称	单位	单价(元)	消耗量				
0401041	白色硅酸盐水泥 32.5	t	592.37	0.934	0.835	0.736	0.694	0.652
0405001	白石子	t	235.00	1.188	1.296	1.404	1.531	1.658
3115001	水	m³	2.80	0.296	0.300	0.300	0.300	0.300

计量单位: m³

材料编号				8013181	8013191	8013201	8013211	8013221
材料名称				水刷石子浆				
				1:1	1:1.25	1:1.5	1:1.75	1:2
基价(元)				581.32	574.50	567.37	583.54	597.05
其中	人工费(元)			-	-	-	-	-
	材料费(元)			581.32	574.50	567.37	583.54	597.05
	机械费(元)			-	-	-	-	-
编码	名称	单位	单价(元)	消耗量				
0401013	复合普通硅酸盐水泥 P.C 32.5	t	317.07	0.467	0.418	0.368	0.347	0.326
0405001	白石子	t	235.00	1.131	1.234	1.337	1.458	1.569
0405281	黑石米 1#2#	t	197.50	0.057	0.062	0.067	0.073	0.079
1143231	福粉 (干磨白石粉)	t	323.00	0.481	0.430	0.379	0.358	0.336
3115001	水	m³	2.80	0.300	0.300	0.300	0.300	0.300

计量单位: m³

材料编号				8013231	8013241
材料名称				水泥碎石子浆	
				1:1.5	1:2
基价(元)				340.65	320.81
其中	人工费(元)			-	-
	材料费(元)			340.65	320.81
	机械费(元)			-	-
编码	名称	单位	单价(元)	消耗量	
0401013	复合普通硅酸盐水泥 P.C 32.5	t	317.07	0.795	0.689
0405041	碎石 10	m³	65.28	1.344	1.555
3115001	水	m³	2.80	0.300	0.300

计量单位: m³

材料编号				8013351	8013321	8013361	8013371	8013381
材料名称				大小石级配水磨石子浆				
				1:1	1:1.25	1:1.5	1:1.75	1:2
基价(元)				491.85	478.20	464.51	472.02	479.54
其中	人工费(元)			-	-	-	-	-
	材料费(元)			491.85	478.20	464.51	472.02	479.54
	机械费(元)			-	-	-	-	-
编码	名称	单位	单价(元)	消耗量				
0401013	复合普通硅酸盐水泥 P.C 32.5	t	317.07	0.934	0.835	0.736	0.694	0.652
0405301	小石子	t	190.74	0.356	0.389	0.421	0.459	0.497
0405311	大石子	t	152.60	0.832	0.907	0.983	1.072	1.161
3115001	水	m³	2.80	0.300	0.300	0.300	0.300	0.300

3 其他砂浆

计量单位: m³

材 料 编 号				8001251
材 料 名 称				石灰麻刀砂浆
				1:3
基 价 (元)				202.57
其 中	人工费 (元)			-
	材料费 (元)			202.57
	机械费 (元)			-
编 码	名 称	单 位	单 价 (元)	消 耗 量
0403021	中砂	m ³	49.98	1.198
0409031	生石灰	t	219.30	0.198
3115001	水	m ³	2.80	0.596
0229111	幼麻筋 (麻刀)	kg	5.88	16.600

计量单位: m³

材 料 编 号				8013331
材 料 名 称				豆石浆
				1:1.25
基 价 (元)				511.13
其 中	人工费 (元)			-
	材料费 (元)			511.13
	机械费 (元)			-
编 码	名 称	单 位	单 价 (元)	消 耗 量
0401013	复合普通硅酸盐水泥 P.C 32.5	t	317.07	1.135
0405231	豆石	m ³	218.00	0.690
3115001	水	m ³	2.80	0.300

计量单位: m³

材 料 编 号				8007031	8007041	8001176
材 料 名 称				108胶混合砂浆	TG胶素水泥浆	TG砂浆 1:6:0.2
基 价 (元)				290.83	2455.31	760.40
其 中	人 工 费 (元)			-	-	-
	材 料 费 (元)			290.83	2455.31	760.40
	机 械 费 (元)			-	-	-
编 码	名 称	单 位	单 价 (元)	消 耗 量		
0401013	复合普通硅酸盐水泥 P.C 32.5	t	317.07	0.453	0.300	0.264
0401013	复合普通硅酸盐水泥 P.C 32.5	t	317.07	-	200.000	53.000
0403021	中砂	m³	49.98	0.760	-	1.020
0409111	石灰膏	m³	161.58	0.190	-	-
1241011	108胶	kg	2.33	33.000	-	-
3115001	水	m³	2.80	0.580	0.780	0.300

计量单位: m³

材 料 编 号				8007111	8007131
材 料 名 称				环氧树脂底料	环氧砂浆
				1:1:0.07:0.15	1:0.7:2.4
基 价 (元)				43637.47	12421.94
其 中	人 工 费 (元)			-	-
	材 料 费 (元)			43637.47	12421.94
	机 械 费 (元)			-	-
编 码	名 称	单 位	单 价 (元)	消 耗 量	
0403111	石英砂	t	640.00	-	1.336
1143031	石英粉 100目	t	1530.00	0.175	0.668
1141071	环氧树脂 (综合)	kg	29.00	1174.000	337.000
1231121	丙酮	kg	6.73	1174.000	67.000
1231111	乙二胺	kg	17.35	82.000	57.000

计量单位: m³

材 料 编 号				8007291	8007301
材 料 名 称				石英耐酸砂浆	耐酸水泥石英砂浆
基 价 (元)				1804.37	1466.90
其 中	人工费 (元)			-	-
	材料费 (元)			1804.37	1466.90
	机械费 (元)			-	-
编 码	名 称	单 位	单 价 (元)	消 耗 量	
0401071	耐酸水泥	t	993.01	-	0.535
0403111	石英砂	t	640.00	1.198	1.348
1143031	石英粉 100目	t	1530.00	0.637	-
1230261	氟硅酸钠	kg	1.63	52.000	60.300
3115001	水	m³	2.80	-	0.296
1230131	硅酸钠 (水玻璃)	kg	1.64	352.000	395.000

计量单位: m³

材 料 编 号				8007331	8007341
材 料 名 称				石油沥青耐酸砂浆	
				1:2:0.13	1:2:1
基 价 (元)				2261.78	2265.61
其 中	人工费 (元)			-	-
	材料费 (元)			2261.78	2265.61
	机械费 (元)			-	-
编 码	名 称	单 位	单 价 (元)	消 耗 量	
0403111	石英砂	t	640.00	1.278	0.961
1143031	石英粉 100目	t	1530.00	0.632	0.479
1155021	石油沥青 #60	kg	1.90	251.000	483.000

计量单位: m³

材 料 编 号				8007351	8007571
材 料 名 称				石油沥青耐酸砂浆	沥青滑石粉砂浆
				1:2:7	
基 价 (元)				1193.47	468.00
其 中	人 工 费 (元)			-	-
	材 料 费 (元)			1193.47	468.00
	机 械 费 (元)			-	-
编 码	名 称	单 位	单 价 (元)	消 耗 量	
0403021	中砂	m³	49.98	1.270	-
1143011	滑石粉	kg	1.00	458.000	468.000
1155011	石油沥青 #30	kg	2.80	240.000	-
0403031	中砂	m³	0.00	-	1.180
1155131	石油沥青 #10	kg	0.00	-	234.000

计量单位: m³

材 料 编 号				8015431	8015441
材 料 名 称				耐酸沥青玛蹄脂	石油沥青玛蹄脂
基 价 (元)				1666.43	2774.00
其 中	人 工 费 (元)			-	-
	材 料 费 (元)			1666.43	2774.00
	机 械 费 (元)			-	-
编 码	名 称	单 位	单 价 (元)	消 耗 量	
1143011	滑石粉	kg	1.00	-	450.000
0403111	石英砂	t	640.00	0.758	-
1143031	石英粉 100目	t	1530.00	0.276	-
1301311	石棉泥	t	673.20	0.096	-
1155011	石油沥青 #30	kg	2.80	248.000	830.000

计量单位: m³

材 料 编 号				8007051	8007061
材 料 名 称				重晶石砂浆	
				1:0.2:4	1:0.05:4
基 价 (元)				2323.18	2273.45
其 中	人工费 (元)			-	-
	材料费 (元)			2323.18	2273.45
	机械费 (元)			-	-
编 码	名 称	单 位	单 价 (元)	消 耗 量	
0401013	复合普通硅酸盐水泥 P.C 32.5	t	317.07	0.450	0.442
0403181	重晶石粉	t	1197.48	1.811	1.778
0409031	生石灰	t	219.30	0.049	0.014
3115001	水	m³	2.80	0.400	0.400

计量单位: m³

材 料 编 号				8007071	8007081	8007091
材 料 名 称				重晶石砂浆		
				1:4	1:2:1	1:0.25:4
基 价 (元)				2456.63	1453.82	2344.36
其 中	人工费 (元)			-	-	-
	材料费 (元)			2456.63	1453.82	2344.36
	机械费 (元)			-	-	-
编 码	名 称	单 位	单 价 (元)	消 耗 量		
0401013	复合普通硅酸盐水泥 P.C 32.5	t	317.07	0.478	0.537	0.458
0403021	中砂	m³	49.98	-	0.430	-
0409031	生石灰	t	219.30	-	-	0.063
0403181	重晶石粉	t	1197.48	1.924	1.053	1.824
3115001	水	m³	2.80	0.400	0.400	0.400

计量单位: m³

材 料 编 号				8007441	8007451
材 料 名 称				耐碱砂浆	
				1:1	1:2
基 价 (元)				1346.85	1746.94
其 中	人工费 (元)			-	-
	材料费 (元)			1346.85	1746.94
	机械费 (元)			-	-
编 码	名 称	单 位	单 价 (元)	消 耗 量	
0401013	复合普通硅酸盐水泥 P.C 32.5	t	317.07	0.936	0.682
0405291	方解石砂	kg	1.11	945.000	1378.000
3115001	水	m³	2.80	0.400	0.400

计量单位: 100kg

材 料 编 号				8015461	8015471
材 料 名 称				煤沥青汽油冷底子油	石油沥青汽油冷底子油
				55:45	30:70
基 价 (元)				360.02	596.92
其 中	人工费 (元)			-	-
	材料费 (元)			360.02	596.92
	机械费 (元)			-	-
编 码	名 称	单 位	单 价 (元)	消 耗 量	
1201021	汽油 (综合)	kg	6.58	49.400	77.100
1155011	石油沥青 #30	kg	2.80	-	32.000
1155151	煤油沥青 1#	t	602.85	0.058	-

计量单位: m³

材 料 编 号				8015481
材 料 名 称				石油沥青嵌缝膏
基 价 (元)				2460.67
其 中	人工费 (元)			-
	材料费 (元)			2460.67
	机械费 (元)			-
编 码	名 称	单 位	单 价 (元)	消 耗 量
1143011	滑石粉	kg	1.00	355.350
1301311	石棉泥	t	673.20	0.119
1205001	机油 (综合)	kg	3.37	59.230
1155011	石油沥青 #30	kg	2.80	652.000

计量单位: m³

材 料 编 号				8007581	8007391	8001181
材 料 名 称				耐热砂浆	铁屑水泥砂浆	膨胀水泥砂浆 1:1
基 价 (元)				649.03	906.92	970.32
其 中	人工费 (元)			-	-	-
	材料费 (元)			649.03	906.92	970.32
	机械费 (元)			-	-	-
编 码	名 称	单 位	单 价 (元)	消 耗 量		
1359061	矿渣沫	kg	0.50	914.000	-	-
0165021	钢屑(铁屑)	kg	0.33	-	1660.000	-
0401013	复合普通硅酸盐水泥 P.C 32.5	t	317.07	0.603	1.089	-
0401051	膨胀水泥	kg	1.14	-	-	815.000
0403021	中砂	m³	49.98	-	0.260	0.808
3115001	水	m³	2.80	0.300	0.300	0.300

计量单位: m³

材 料 编 号				8007491
材 料 名 称				不发火花沥青砂浆
基 价 (元)				1667.87
其 中	人工费 (元)			-
	材料费 (元)			1667.87
	机械费 (元)			-
编 码	名 称	单 位	单 价 (元)	消 耗 量
1143231	福粉 (干磨白石粉)	t	323.00	1.209
1301311	石棉泥	t	673.20	0.156
2425041	砂藻土粉	kg	2.29	156.000
1155021	石油沥青 #60	kg	1.90	429.000

计量单位: m³

材 料 编 号				8003121	8013001
材 料 名 称				珠光灰砂浆	沥青珍珠岩
基 价 (元)				260.00	593.30
其 中	人工费 (元)			-	-
	材料费 (元)			249.51	443.60
	机械费 (元)			-	-
编 码	名 称	单 位	单 价 (元)	消 耗 量	
1309011	珍珠岩	m³	275.35	0.110	1.570
1155001	石油沥青 #10	kg	2.30	-	70.000
0401013	复合普通硅酸盐水泥 P.C 32.5	t	317.07	0.700	-
1312001	泡沫剂	g	0.02	346.000	-
3115001	水	m³	2.80	0.300	-

计量单位: m³

材 料 编 号				8011071	8007101
材 料 名 称				水泥珍珠岩浆	石油沥青砂浆
				1:8	1:1.25:6.25
基 价 (元)				373.79	744.24
其 中	人工费 (元)			-	-
	材料费 (元)			263.19	744.24
	机械费 (元)			-	-
编 码	名 称	单 位	单 价 (元)	消 耗 量	
0401013	复合普通硅酸盐水泥 P.C 32.5	t	317.07	0.168	0.279
0403021	中砂	m ³	49.98	-	1.020
1155011	石油沥青 #30	kg	2.80	-	216.000
1309011	珍珠岩	m ³	275.35	1.160	-
3115001	水	m ³	2.80	0.400	-

计量单位: m³

材 料 编 号				8007181
材 料 名 称				环氧煤焦油砂浆
				0.5:0.5:0.04:0.1:2:4:0.04
基 价 (元)				7336.51
其 中	人工费 (元)			-
	材料费 (元)			7336.51
	机械费 (元)			-
编 码	名 称	单 位	单 价 (元)	消 耗 量
0403111	石英砂	t	640.00	1.310
1143031	石英粉 100目	t	1530.00	0.655
1141071	环氧树脂 (综合)	kg	29.00	165.000
1231121	丙酮	kg	6.73	14.000
1231111	乙二胺	kg	17.35	14.000
1231061	甲苯	kg	3.28	33.000
1155111	煤焦油	kg	1.60	166.000

计量单位: m³

材 料 编 号				8013021
材 料 名 称				沥青膨胀珍珠岩
				1:0.8
基 价 (元)				782.60
其 中	人工费 (元)			-
	材料费 (元)			782.60
	机械费 (元)			-
编 码	名 称	单 位	单 价 (元)	消 耗 量
1309001	膨胀珍珠岩	m³	180.00	2.170
1155011	石油沥青 #30	kg	2.80	140.000

计量单位: m³

材 料 编 号				8007191
材 料 名 称				水玻璃砂浆
				1:0.17:1.1:2.6
基 价 (元)				2682.20
其 中	人工费 (元)			-
	材料费 (元)			2682.20
	机械费 (元)			-
编 码	名 称	单 位	单 价 (元)	消 耗 量
0403111	石英砂	t	640.00	1.082
1143021	铸石粉	kg	1.20	416.000
1143031	石英粉 100目	t	1530.00	0.458
1230261	氟硅酸钠	kg	1.63	70.000
1230131	硅酸钠 (水玻璃)	kg	1.64	412.000

计量单位: m³

材 料 编 号				8015251	8015261
材 料 名 称				辉绿岩耐酸胶泥	过氯乙烯耐酸胶泥
				1:0.39:0.058	1:3
基 价 (元)				3324.02	7236.30
其 中	人工费 (元)			-	-
	材料费 (元)			3324.02	7236.30
	机械费 (元)			-	-
编 码	名 称	单 位	单 价 (元)	消 耗 量	
1111281	过氯乙烯清漆 (综合)	kg	9.50	-	516.000
1230261	氟硅酸钠	kg	1.63	84.200	-
1230131	硅酸钠 (水玻璃)	kg	1.64	558.000	-
0409251	辉绿岩粉	kg	1.55	1455.000	1506.000

计量单位: m³

材 料 编 号				8015191	8015201
材 料 名 称				石英耐酸胶泥	
				1:1:0.15	1:0.4:0.06
基 价 (元)				2721.70	3285.01
其 中	人工费 (元)			-	-
	材料费 (元)			2721.70	3285.01
	机械费 (元)			-	-
编 码	名 称	单 位	单 价 (元)	消 耗 量	
1143031	石英粉 100目	t	1530.00	0.852	1.439
1230261	氟硅酸钠	kg	1.63	12.800	86.100
1230131	硅酸钠 (水玻璃)	kg	1.64	852.000	575.000

计量单位: m³

材料编号				8015211	8015221	8015231	8015241
材料名称				耐酸沥青胶泥			
				1:0.3:0.05	1:0.8:0.05	1:1:0.05	1:2:0.05
				(隔离层用)	(灌缝用)	砌块材用	灌缝法平面结合层用
基价(元)				3317.68	3459.32	3492.24	3654.27
其中	人工费(元)			-	-	-	-
	材料费(元)			3317.68	3459.32	3492.24	3654.27
	机械费(元)			-	-	-	-
编码	名称	单位	单价(元)	消耗量			
1143031	石英粉 100目	t	1530.00	0.293	0.665	0.783	1.220
1301311	石棉泥	t	673.20	0.049	0.042	0.039	0.031
1155011	石油沥青 #30	kg	2.80	1013.000	862.000	810.000	631.000

计量单位: m³

材料编号				8015001	8015011
材料名称				水玻璃胶泥	
				1:0.6:0.5:0.5	1:0.15:0.5:0.5
基价(元)				2927.25	2973.15
其中	人工费(元)			-	-
	材料费(元)			2927.25	2973.15
	机械费(元)			-	-
编码	名称	单位	单价(元)	消耗量	
1143021	铸石粉	kg	1.20	445.000	460.000
1143031	石英粉 100目	t	1530.00	0.445	0.460
1230261	氟硅酸钠	kg	1.63	140.000	137.000
1230131	硅酸钠 (水玻璃)	kg	1.64	905.000	911.000

计量单位: m³

材 料 编 号				8015021	8015291
材 料 名 称				水玻璃胶泥	酚醛树脂胶泥
				1:0.18:1.2:1.1	1:0.06:0.08:1.8
基 价 (元)				3258.19	7297.03
其 中	人工费 (元)			-	-
	材料费 (元)			3258.19	7297.03
	机械费 (元)			-	-
编 码	名 称	单 位	单 价 (元)	消 耗 量	
1143021	铸石粉	kg	1.20	708.000	-
1231191	苯磺酰氯	kg	3.28	-	52.000
1145011	酒精	kg	8.00	-	39.000
1141001	酚醛树脂	kg	7.77	-	649.000
1143031	石英粉 100目	t	1530.00	0.770	1.158
1230261	氟硅酸钠	kg	1.63	115.000	-
1230131	硅酸钠 (水玻璃)	kg	1.64	636.000	-

计量单位: m³

材 料 编 号				8015301	8015311	8015321
材 料 名 称				酚醛树脂胶泥		
				1#	2#	3#
基 价 (元)				6612.24	5765.76	6613.94
其 中	人工费 (元)			-	-	-
	材料费 (元)			6612.24	5765.76	6613.94
	机械费 (元)			-	-	-
编 码	名 称	单 位	单 价 (元)	消 耗 量		
0403181	重晶石粉	t	1197.48	-	0.919	1.182
1143031	石英粉 100目	t	1530.00	0.924	0.261	-
1231301	苯甲醇	kg	22.70	51.000	26.000	51.000
1234311	甘油二氯丙醇	kg	4.98	-	103.000	-
1234321	对位氯磺酰基甲苯	kg	3.45	133.000	133.000	133.000
1141001	酚醛树脂	kg	7.77	461.000	348.000	461.000

计量单位: m³

材 料 编 号				8015081	8015091
材 料 名 称				环氧树脂胶泥	
				1:0.08:0.1:1	1:0.1:0.08:2
基 价 (元)				23291.75	22227.47
其 中	人工费 (元)			-	-
	材料费 (元)			23291.75	22227.47
	机械费 (元)			-	-
编 码	名 称	单 位	单 价 (元)	消 耗 量	
1143031	石英粉 100目	t	1530.00	0.708	1.294
1141071	环氧树脂 (综合)	kg	29.00	715.000	652.000
1231121	丙酮	kg	6.73	72.000	65.000
1231111	乙二胺	kg	17.35	57.000	52.000

计量单位: m³

材 料 编 号				8015331	8015341
材 料 名 称				环氧呋喃胶泥	环氧酚醛胶泥
				0.7:0.3:0.06:0.05:1.7	
基 价 (元)				18083.01	18152.35
其 中	人工费 (元)			-	-
	材料费 (元)			18083.01	18152.35
	机械费 (元)			-	-
编 码	名 称	单 位	单 价 (元)	消 耗 量	
1143031	石英粉 100目	t	1530.00	1.190	1.231
1141041	呋喃树脂	kg	5.18	212.000	-
1141071	环氧树脂 (综合)	kg	29.00	495.000	479.000
1231121	丙酮	kg	6.73	30.000	29.000
1141001	酚醛树脂	kg	7.77	-	205.000
1231111	乙二胺	kg	17.35	35.000	34.000

计量单位: m³

材 料 编 号				8007141
材 料 名 称				环氧呋喃树脂砂浆
基 价 (元)				9801.64
其 中	人工费 (元)			-
	材料费 (元)			9801.64
	机械费 (元)			-
编 码	名 称	单 位	单 价 (元)	消 耗 量
0403111	石英砂	t	640.00	1.324
1143031	石英粉 100目	t	1530.00	0.663
1141041	呋喃树脂	kg	5.18	108.000
1141071	环氧树脂 (综合)	kg	29.00	233.490
1231121	丙酮	kg	6.73	46.700
1231111	乙二胺	kg	17.35	17.000

计量单位: m³

材 料 编 号				8015501
材 料 名 称				聚氯乙烯胶泥
基 价 (元)				3177.11
其 中	人工费 (元)			-
	材料费 (元)			3177.11
	机械费 (元)			-
编 码	名 称	单 位	单 价 (元)	消 耗 量
1143011	滑石粉	kg	1.00	134.600
1141031	聚氯乙烯树脂	kg	7.21	89.700
1171021	苯二甲酸二丁酯	kg	9.60	89.700
1171031	硬脂酸钙	kg	11.05	9.000
1155111	煤焦油	kg	1.60	897.000

计量单位: m³

材 料 编 号				8015351	8015361	8015381
材 料 名 称				硫磺胶泥		沥青稀胶泥
				6:4:0.2	1:0.35:0.6:0.06	
基 价 (元)				6591.63	4356.35	3338.84
其 中	人工费 (元)			-	-	-
	材料费 (元)			6591.63	4356.35	3338.84
	机械费 (元)			-	-	-
编 码	名 称	单 位	单 价 (元)	消 耗 量		
0403111	石英砂	t	640.00	-	0.672	-
1143031	石英粉 100目	t	1530.00	0.864	0.391	0.299
0200011	聚硫橡胶	kg	5.11	45.000	68.000	-
8007461	硫磺	kg	2.64	1909.000	1129.000	-
1155011	石油沥青 #30	kg	2.80	-	-	1029.060

4 多合土

计量单位: m³

材 料 编 号				8033001	8033011	8033061	8033071
材 料 名 称				碎石三合土		碎砖三合土	
				1:3:6	1:4:8	1:3:6	1:4:8
基 价 (元)				117.26	112.55	107.99	105.54
其 中	人工费 (元)			-	-	-	-
	材料费 (元)			117.26	112.55	107.99	105.54
	机械费 (元)			-	-	-	-
编 码	名 称	单 位	单 价 (元)	消 耗 量			
0403021	中砂	m³	49.98	0.625	0.637	0.696	0.708
0405071	碎石 40	m³	63.75	1.030	1.050	-	-
0407051	碎砖	m³	45.00	-	-	1.150	1.170
0409031	生石灰	t	219.30	0.089	0.059	0.094	0.076
3115001	水	m³	2.80	0.300	0.300	0.300	0.300

计量单位: m³

材料编号				8033021	8033031	8033041	8033051
材料名称				碎石四合土			
				1:1:4:8	1:1:6:10	1:1:6:12	1:1:8:14
基价(元)				132.73	124.47	120.01	113.19
其中	人工费(元)			-	-	-	-
	材料费(元)			132.73	124.47	120.01	113.19
	机械费(元)			-	-	-	-
编码	名称	单位	单价(元)	消耗量			
0401013	复合普通硅酸盐水泥 P.C 32.5	t	317.07	0.125	0.102	0.087	0.071
0403021	中砂	m³	49.98	0.498	0.506	0.517	0.568
0405071	碎石 40	m³	63.75	0.840	0.860	0.880	0.840
0409031	生石灰	t	219.30	0.063	0.051	0.044	0.036
3115001	水	m³	2.80	0.300	0.297	0.300	0.300

计量单位: m³

材料编号				8033081	8033091	8033101	8033111
材料名称				碎砖四合土			
				1:1:4:8	1:1:5:10	1:1:6:12	1:1:8:14
基价(元)				127.00	118.02	114.51	107.33
其中	人工费(元)			-	-	-	-
	材料费(元)			127.00	118.02	114.51	107.33
	机械费(元)			-	-	-	-
编码	名称	单位	单价(元)	消耗量			
0401013	复合普通硅酸盐水泥 P.C 32.5	t	317.07	0.126	0.102	0.087	0.071
0403021	中砂	m³	49.98	0.566	0.578	0.602	0.649
0409031	生石灰	t	219.30	0.063	0.052	0.044	0.036
0407051	碎砖	m³	45.00	0.980	0.990	1.030	0.970
3115001	水	m³	2.80	0.300	0.300	0.300	0.300

计量单位: m³

材 料 编 号				8033121	8033131	8033141	8033151
材 料 名 称				炉渣四合土			
				1:1:4:8	1:1:6:10	1:1:6:12	1:1:8:14
基 价 (元)				136.77	127.89	124.78	117.00
其 中	人工费 (元)			-	-	-	-
	材料费 (元)			136.77	127.89	124.78	117.00
	机械费 (元)			-	-	-	-
编 码	名 称	单 位	单 价 (元)	消 耗 量			
0401013	复合普通硅酸盐水泥 P.C 32.5	t	317.07	0.126	0.102	0.087	0.071
0403021	中砂	m³	49.98	0.566	0.578	0.602	0.649
0409031	生石灰	t	219.30	0.063	0.052	0.044	0.036
8033251	炉(矿)渣 (综合)	m³	54.97	0.980	0.990	1.030	0.970
3115001	水	m³	2.80	0.300	0.300	0.300	0.300

计量单位: m³

材 料 编 号				8033241			
材 料 名 称				石灰炉(矿)渣			
				1:3			
基 价 (元)				118.97			
其 中	人工费 (元)			-			
	材料费 (元)			118.97			
	机械费 (元)			-			
编 码	名 称	单 位	单 价 (元)	消 耗 量			
0409031	生石灰	t	219.30	0.194			
8033251	炉(矿)渣 (综合)	m³	54.97	1.370			
3115001	水	m³	2.80	0.400			

5 特种混凝土

计量单位: m³

材 料 编 号				8023061	8023071	8023081	8023091
材 料 名 称				炉(煤)渣混凝土			
				C3.5	C5	C7.5	C10
基 价 (元)				144.21	155.03	170.31	182.86
其 中	人工费 (元)			-	-	-	-
	材料费 (元)			144.21	155.03	170.31	182.86
	机械费 (元)			-	-	-	-
编 码	名 称	单 位	单 价 (元)	消 耗 量			
0401013	复合普通硅酸盐水泥 P.C 32.5	t	317.07	0.116	0.146	0.188	0.220
0409031	生石灰	t	219.30	0.085	0.106	0.135	0.161
8033251	炉(矿)渣 (综合)	m ³	54.97	1.600	1.540	1.460	1.400
3115001	水	m ³	2.80	0.300	0.300	0.300	0.300

计量单位: m³

材 料 编 号				8023031	8023051
材 料 名 称				陶粒混凝土	
				C25	C35
基 价 (元)				363.83	361.56
其 中	人工费 (元)			-	-
	材料费 (元)			363.83	361.56
	机械费 (元)			-	-
编 码	名 称	单 位	单 价 (元)	消 耗 量	
0401013	复合普通硅酸盐水泥 P.C 32.5	t	317.07	0.091	0.125
0407001	粘土陶粒	m ³	261.00	1.280	1.230
3115001	水	m ³	2.80	0.320	0.320

计量单位: m³

材料编号				8027141	8027151	8027161
材料名称				粉煤灰混凝土		
				C10	C15	C20
基价(元)				164.68	167.44	180.10
其中	人工费(元)			-	-	-
	材料费(元)			164.68	167.44	180.10
	机械费(元)			-	-	-
编码	名称	单位	单价(元)	消耗量		
0401031	复合普通硅酸盐水泥 P.O 52.5	t	404.28	0.184	0.200	0.237
0403021	中砂	m³	49.98	0.550	0.532	0.532
0405071	碎石 40	m³	63.75	0.725	0.701	0.701
0409001	粉煤灰	m³	85.25	0.188	0.173	0.146
3115001	水	m³	2.80	0.200	0.200	0.200

计量单位: m³

材料编号				8023161	8023171
材料名称				轻质混凝土	
				1: 1: 10: 10	1: 2: 20
基价(元)				157.16	132.35
其中	人工费(元)			-	-
	材料费(元)			157.16	132.35
	机械费(元)			-	-
编码	名称	单位	单价(元)	消耗量	
0401013	复合普通硅酸盐水泥 P.C 32.5	t	317.07	0.111	0.080
0409031	生石灰	t	219.30	0.074	0.108
3113201	锯木屑	m³	49.93	1.000	-
8033251	炉(矿)渣 (综合)	m³	54.97	1.000	1.500
3115001	水	m³	2.80	0.300	0.300

计量单位: m³

材料编号				8023101	8023111	8023121
材料名称				泡沫混凝土		
				300kg/m³	400kg/m³	500kg/m³
基价(元)				82.40	114.43	140.11
其中	人工费(元)			-	-	-
	材料费(元)			82.40	114.43	140.11
	机械费(元)			-	-	-
编码	名称	单位	单价(元)	消耗量		
0401013	复合普通硅酸盐水泥 P.C 32.5	t	317.07	0.248	0.349	0.430
1159051	腻子膏 防水型	kg	6.00	0.350	0.350	0.350
1141131	松香	kg	5.00	0.190	0.190	0.190
1230101	氢氧化钠 (烧碱)	kg	2.27	0.070	0.070	0.070
3115001	水	m³	2.80	0.200	0.200	0.200

计量单位: m³

材料编号				8023131	8023141
材料名称				加气混凝土	
				500kg/m³	1000kg/m³
基价(元)				106.13	108.02
其中	人工费(元)			-	-
	材料费(元)			106.13	108.02
	机械费(元)			-	-
编码	名称	单位	单价(元)	消耗量	
0401013	复合普通硅酸盐水泥 P.C 32.5	t	317.07	0.251	0.223
0403021	中砂	m³	49.98	0.190	0.600
1143241	白铝粉	kg	17.06	0.880	0.310
1230101	氢氧化钠 (烧碱)	kg	2.27	0.650	0.650
3115001	水	m³	2.80	0.200	0.200

计量单位: m³

材 料 编 号				8027011	8027021
材 料 名 称				耐酸混凝土	
				1:1:1.5	1:1:2
基 价 (元)				2510.88	2247.58
其 中	人工费 (元)			-	-
	材料费 (元)			2510.88	2247.58
	机械费 (元)			-	-
编 码	名 称	单 位	单 价 (元)	消 耗 量	
0403111	石英砂	t	640.00	0.673	0.520
0403121	石英石	t	736.64	0.772	1.021
1143031	石英粉 100目	t	1530.00	0.663	0.510
1230261	氟硅酸钠	kg	1.63	40.000	31.000
1230131	硅酸钠 (水玻璃)	kg	1.64	263.000	202.000
3115001	水	m³	2.80	0.200	0.200

计量单位: m³

材 料 编 号				8027031	8027041
材 料 名 称				铁屑混凝土	
				1:1:1	1:1:2
基 价 (元)				625.12	776.48
其 中	人工费 (元)			-	-
	材料费 (元)			625.12	776.48
	机械费 (元)			-	-
编 码	名 称	单 位	单 价 (元)	消 耗 量	
0165021	钢屑(铁屑)	kg	0.33	915.000	1532.000
0401013	复合普通硅酸盐水泥 P.C 32.5	t	317.07	0.915	0.766
0403021	中砂	m³	49.98	0.650	0.550
3115001	水	m³	2.80	0.200	0.200

计量单位: m³

材 料 编 号				8027051	8027061
材 料 名 称				耐碱混凝土	耐油混凝土
基 价 (元)				258.77	218.29
其 中	人工费 (元)			-	-
	材料费 (元)			258.77	218.29
	机械费 (元)			-	-
编 码	名 称	单 位	单 价 (元)	消 耗 量	
0401013	复合普通硅酸盐水泥 P.C 32.5	t	317.07	0.452	0.342
0403021	中砂	m³	49.98	0.530	0.530
0405071	碎石 40	m³	63.75	0.870	0.870
1143211	白坭土	t	262.84	-	0.104
1143231	福粉 (干磨白石粉)	t	323.00	0.102	-
3115001	水	m³	2.80	0.200	0.200

计量单位: m³

材 料 编 号				8027071
材 料 名 称				耐热混凝土
基 价 (元)				3051.99
其 中	人工费 (元)			-
	材料费 (元)			3051.99
	机械费 (元)			-
编 码	名 称	单 位	单 价 (元)	消 耗 量
1230131	硅酸钠 (水玻璃)	kg	1.64	382.000
1230261	氟硅酸钠	kg	1.63	44.000
1353001	粘土熟细集料	t	1573.45	0.390
1353011	粘土熟粗集料	t	1121.31	0.738
1357041	粘土熟粉料 中粒	t	1483.02	0.615
3115001	水	m³	2.80	0.200

计量单位: m³

材 料 编 号				8027081
材 料 名 称				重晶石混凝土
基 价 (元)				3999.37
其 中	人工费 (元)			-
	材料费 (元)			3999.37
	机械费 (元)			-
编 码	名 称	单 位	单 价 (元)	消 耗 量
0401013	复合普通硅酸盐水泥 P.C 32.5	t	317.07	0.342
0403171	重晶石	kg	1.35	1867.000
0403181	重晶石粉	t	1197.48	1.144
31150C1	水	m³	2.80	0.200

计量单位: m³

材 料 编 号				8025271	8025281	8025291
材 料 名 称				耐酸石油沥青混凝土		
				粗 粒	中 粒	细 粒
基 价 (元)				2120.71	2184.84	2236.99
其 中	人工费 (元)			-	-	-
	材料费 (元)			2120.71	2184.84	2236.99
	机械费 (元)			-	-	-
编 码	名 称	单 位	单 价 (元)	消 耗 量		
0403111	石英砂	t	640.00	0.754	0.854	1.078
0403121	石英石	t	736.64	1.228	1.067	0.782
1143031	石英粉 100目	t	1530.00	0.172	0.213	0.254
1155011	石油沥青 #30	kg	2.80	168.000	188.000	208.000

计量单位: m³

材料编号				8025301	8025311	8025321
材料名称				石油沥青混凝土		
				粗粒	中粒	细粒
基价(元)				681.37	766.24	841.69
其中	人工费(元)			-	-	-
	材料费(元)			681.37	766.24	841.69
	机械费(元)			-	-	-
编码	名称	单位	单价(元)	消耗量		
0403021	中砂	m ³	49.98	0.710	0.680	0.500
0405061	碎石 20	m ³	65.79	-	-	0.880
0405071	碎石 40	m ³	63.75	0.770	0.760	-
1143011	滑石粉	kg	1.00	346.000	395.000	432.000
1155021	石油沥青 #60	kg	1.90	132.000	152.000	172.000

计量单位: m³

材料编号				8027091		
材料名称				硫磺混凝土		
基价(元)				3179.01		
其中	人工费(元)			-		
	材料费(元)			3139.25		
	机械费(元)			-		
编码	名称	单位	单价(元)	消耗量		
0200011	聚硫橡胶	kg	5.11	28.000		
0403111	石英砂	t	640.00	0.339		
0403121	石英石	t	736.64	1.382		
1143031	石英粉 100目	t	1530.00	0.197		
8007461	硫磺	kg	2.64	568.000		

6 普通混凝土

计量单位: m³

材 料 编 号				8021223	8021226	8021229	8021232
材 料 名 称				混凝土10石			
				C10	C15	C20	C25
基 价 (元)				182.48	189.58	201.62	211.23
其 中	人工费 (元)			-	-	-	-
	材料费 (元)			182.48	189.58	201.62	211.23
	机械费 (元)			-	-	-	-
编 码	名 称	单 位	单 价 (元)	消 耗 量			
0401013	复合普通硅酸盐水泥 P.C 32.5	t	317.07	0.302	0.328	0.366	0.402
0403021	中砂	m ³	49.98	0.640	0.630	0.630	0.620
0405041	碎石 10	m ³	65.28	0.830	0.820	0.820	0.800
3115001	水	m ³	2.80	0.200	0.200	0.200	0.200

计量单位: m³

材 料 编 号				8021235	8021238	8021241
材 料 名 称				混凝土10石		
				C30	C35	C40
基 价 (元)				228.67	240.85	259.13
其 中	人工费 (元)			-	-	-
	材料费 (元)			228.67	240.85	259.13
	机械费 (元)			-	-	-
编 码	名 称	单 位	单 价 (元)	消 耗 量		
0401021	复合普通硅酸盐水泥 P.O 42.5	t	352.77	-	-	0.512
0401013	复合普通硅酸盐水泥 P.C 32.5	t	317.07	0.457	0.512	-
0403021	中砂	m ³	49.98	0.620	0.580	0.580
0405041	碎石 10	m ³	65.28	0.800	0.750	0.750
3115001	水	m ³	2.80	0.200	0.200	0.200

计量单位: m³

材料编号				8021244	8021247	8021250	8021253
材料名称				混凝土20石			
				C10	C15	C20	C25
基价(元)				179.78	185.89	195.41	207.68
其中	人工费(元)			-	-	-	-
	材料费(元)			179.78	185.89	195.41	207.68
	机械费(元)			-	-	-	-
编码	名称	单位	单价(元)	消耗量			
0401013	复合普通硅酸盐水泥 P.C 32.5	t	317.07	0.286	0.311	0.341	0.387
0403021	中砂	m³	49.98	0.600	0.590	0.590	0.570
0405061	碎石 20	m³	65.79	0.890	0.870	0.870	0.850
3115001	水	m³	2.80	0.200	0.200	0.200	0.200

计量单位: m³

材料编号				8021256	8021259	8021262	8021265
材料名称				混凝土20石			
				C30	C35	C40	C45
基价(元)				226.47	236.18	253.74	267.36
其中	人工费(元)			-	-	-	-
	材料费(元)			226.47	236.18	253.74	267.36
	机械费(元)			-	-	-	-
编码	名称	单位	单价(元)	消耗量			
0401021	复合普通硅酸盐水泥 P.O 42.5	t	352.77	-	-	0.492	0.540
0401013	复合普通硅酸盐水泥 P.C 32.5	t	317.07	0.452	0.492	-	-
0403021	中砂	m³	49.98	0.560	0.540	0.540	0.500
0405061	碎石 20	m³	65.79	0.830	0.800	0.800	0.780
3115001	水	m³	2.80	0.200	0.200	0.200	0.200

计量单位: m³

材 料 编 号				8021268	8021271	8021274
材 料 名 称				混凝土20石		
				C50	C55	C60
基 价 (元)				295.18	310.94	321.46
其 中	人 工 费 (元)			-	-	-
	材 料 费 (元)			295.18	310.94	321.46
	机 械 费 (元)			-	-	-
编 码	名 称	单 位	单 价 (元)	消 耗 量		
0401031	复合普通硅酸盐水泥 P.O 52.5	t	404.28	0.540	0.579	0.605
0403021	中砂	m³	49.98	0.500	0.500	0.500
0405061	碎石 20	m³	65.79	0.780	0.780	0.780
3115001	水	m³	2.80	0.200	0.200	0.200

计量单位: m³

材 料 编 号				8021277	8021280	8021283	8021286
材 料 名 称				混凝土40石			
				C10	C15	C20	C25
基 价 (元)				168.01	172.07	187.93	198.20
其 中	人 工 费 (元)			-	-	-	-
	材 料 费 (元)			168.01	172.07	187.93	198.20
	机 械 费 (元)			-	-	-	-
编 码	名 称	单 位	单 价 (元)	消 耗 量			
0401013	复合普通硅酸盐水泥 P.C 32.5	t	317.07	0.249	0.271	0.321	0.361
0403021	中砂	m³	49.98	0.610	0.590	0.590	0.580
0405071	碎石 40	m³	63.75	0.910	0.880	0.880	0.850
3115001	水	m³	2.80	0.200	0.200	0.200	0.200

计量单位: m³

材料编号				8021289	8021292	8021295	8021298
材料名称				混凝土40石			
				C30	C35	C40	C45
基价(元)				213.68	229.66	246.55	252.46
其中	人工费(元)			-	-	-	-
	材料费(元)			213.68	229.66	246.55	252.46
	机械费(元)			-	-	-	-
编码	名称	单位	单价(元)	消耗量			
0401021	复合普通硅酸盐水泥 P.O 42.5	t	352.77	-	-	0.473	0.494
0401013	复合普通硅酸盐水泥 P.C 32.5	t	317.07	0.417	0.473	-	-
0403021	中砂	m³	49.98	0.560	0.550	0.550	0.520
0405071	碎石 40	m³	63.75	0.830	0.810	0.810	0.810
3115001	水	m³	2.80	0.200	0.200	0.200	0.200

计量单位: m³

材料编号				8021301	8021304	8021307
材料名称				混凝土40石		
				C50	C55	C60
基价(元)				277.90	291.24	304.18
其中	人工费(元)			-	-	-
	材料费(元)			277.90	291.24	304.18
	机械费(元)			-	-	-
编码	名称	单位	单价(元)	消耗量		
0401031	复合普通硅酸盐水泥 P.O 52.5	t	404.28	0.494	0.527	0.559
0403021	中砂	m³	49.98	0.520	0.520	0.520
0405071	碎石 40	m³	63.75	0.810	0.810	0.810
3115001	水	m³	2.80	0.200	0.200	0.200

计量单位: m³

材 料 编 号				8021310	8021313	8021316
材 料 名 称				混凝土80石		
				C10	C15	C20
基 价 (元)				163.34	167.16	183.01
其 中	人工费 (元)			-	-	-
	材料费 (元)			163.34	167.16	183.01
	机械费 (元)			-	-	-
编 码	名 称	单 位	单 价 (元)	消 耗 量		
0401013	复合普通硅酸盐水泥 P.C 32.5	t	317.07	0.240	0.261	0.311
0403021	中砂	m³	49.98	0.620	0.600	0.600
0405091	碎石 80	m³	61.20	0.910	0.880	0.880
3115001	水	m³	2.80	0.200	0.200	0.200

计量单位: m³

材 料 编 号				8021319	8021322	8021325
材 料 名 称				混凝土80石		
				C25	C30	C35
基 价 (元)				189.83	202.19	215.83
其 中	人工费 (元)			-	-	-
	材料费 (元)			189.83	202.19	215.83
	机械费 (元)			-	-	-
编 码	名 称	单 位	单 价 (元)	消 耗 量		
0401021	复合普通硅酸盐水泥 P.O 42.5	t	352.77	-	-	0.382
0401013	复合普通硅酸盐水泥 P.C 32.5	t	317.07	0.336	0.382	-
0403021	中砂	m³	49.98	0.590	0.570	0.570
0405091	碎石 80	m³	61.20	0.870	0.850	0.850
3115001	水	m³	2.80	0.200	0.200	0.200

计量单位: m³

材料编号				8021328	8021331	8021334
材料名称				水下混凝土40石		
				C15	C20	C25
基价(元)				213.34	219.81	233.44
其中	人工费(元)			-	-	-
	材料费(元)			213.34	219.81	233.44
	机械费(元)			-	-	-
编码	名称	单位	单价(元)	消耗量		
0401013	复合普通硅酸盐水泥 P.C 32.5	t	317.07	0.432	0.454	0.499
0403021	中砂	m³	49.98	0.560	0.550	0.550
0405071	碎石 40	m³	63.75	0.750	0.750	0.740
3115001	水	m³	2.80	0.200	0.200	0.200

计量单位: m³

材料编号				8021337	8021340
材料名称				水下混凝土40石	
				C30	C35
基价(元)				251.26	276.96
其中	人工费(元)			-	-
	材料费(元)			251.26	276.96
	机械费(元)			-	-
编码	名称	单位	单价(元)	消耗量	
0401031	复合普通硅酸盐水泥 P.O 52.5	t	404.28	-	0.499
0401021	复合普通硅酸盐水泥 P.O 42.5	t	352.77	0.499	-
0403021	中砂	m³	49.98	0.550	0.550
0405071	碎石 40	m³	63.75	0.740	0.740
3115001	水	m³	2.80	0.200	0.200

计量单位: m³

材 料 编 号				8021343	8021346	8021349	8021352	8021355
材 料 名 称				防水混凝土20石(S6-S8)				
				C15	C20	C25	C30	C35
基 价 (元)				192.11	202.23	215.42	235.51	246.02
其 中	人工费 (元)			-	-	-	-	-
	材料费 (元)			192.11	202.23	215.42	235.51	246.02
	机械费 (元)			-	-	-	-	-
编 码	名 称	单 位	单 价 (元)	消 耗 量				
0401013	复合普通硅酸盐水泥 P.C 32.5	t	317.07	0.311	0.341	0.387	0.452	0.492
0423011	无机铝盐防水剂	kg	1.00	6.220	6.820	7.740	9.040	9.840
0403021	中砂	m³	49.98	0.590	0.590	0.570	0.560	0.540
0405061	碎石 20	m³	65.79	0.870	0.870	0.850	0.830	0.800
3115001	水	m³	2.80	0.200	0.200	0.200	0.200	0.200

附录 5

人工工种划分参考表

人工工种划分参考表

序号	工种名称	主要对应章节名称
1	综合工	可适用于各章节
2	土石方工	土石方工程
3	普通工	桩基础工程、其他工程、成品保护工程
4	砌筑工	砌筑工程、保温隔热工程
5	混凝土工	混凝土工程
6	钢筋工	钢筋工程
7	钢结构工	钢结构工程
8	瓦工	瓦屋面工程
9	防水工	防水工程
10	抹灰工	抹灰工程
11	镶贴工	块料装饰工程、广告牌工程
12	幕墙工	幕墙工程
13	金属制品工	金属构件、支架工程、细部装饰工程
14	普通木工	木结构工程
15	装饰木工	天棚工程、家具工程、门窗工程、墙柱面工程
16	油漆工	油漆涂料裱糊工程
17	模板工	模板工程
18	架子工	脚手架工程
19	搬运工	垂直运输工程、材料二次运输
20	景观工	景观工程
21	石作工	石作工程

注：1、本表可以作为确定各章节主要工种的依据；2、施工过程中的签证用工，没有明确具体工种的，按照综合工日计价；3、有条件的地市，可以参照本表划分发布动态人工单价。

附录 6

工料机价格构成及管理费内容说明

工料机价格构成及管理费内容说明

一、人工单价构成

人工单价包括基本工资、工资性补贴、生产工人辅助工资、职工福利费、生产工人劳动保护费，以及按规定应缴纳的住房公积金与社会保险费（基本养老保险费、基本医疗保险费、失业保险费、工伤保险费、生育保险费），具体如下：

(1) 基本工资：是指发放给生产工人的基本工资。

(2) 工资性补贴：是指按规定标准发放的物价补贴，煤、燃气补贴，交通补贴，住房补贴，流动施工津贴等。

(3) 生产工人辅助工资：是指生产工人年有效施工天数以外非作业天数的工资，包括职工学习、培训期间的工资，调动工作、探亲、休假期间的工资，因气候影响的停工工资，女工哺乳时间的工资，病假在六个月以内的工资及产、婚、丧假期的工资。

(4) 职工福利费：是指按规定标准计提的职工福利费。

(5) 生产工人劳动保护费：是指按规定标准发放的劳动保护用品的购置费及修理费，徒工服装补贴，防暑降温费，在有碍身体健康环境中施工的保健费用等。

(6) 按规定应缴纳的住房公积金和社会保险费（包括基本养老保险费、基本医疗保险费、失业保险费、工伤保险费、生育保险费）。

二、材料价格构成

材料价格采用到工地价格，包括材料原价或供应价格、材料运杂费、运输损耗费、采购及保管费，以及施工企业自行对材料进行一般鉴定、检查所发生的检验试验费。

(1) 材料原价或供应价格；

(2) 材料运杂费，是指材料自来源地运至工地仓库或指定堆放地点所发生的全部费用；

(3) 运输损耗费：是指材料在运输、装卸过程中不可避免的损耗费用；

(4) 采购及保管费，是指为组织采购、供应和保管材料过程中所需要的各项费用。包括采购费、仓储费、工地保管费、仓储损耗；

(5) 检验试验费，是指施工企业自行对材料进行一般鉴定、检查所发生的检验试验费。包括自设试验室进行试验所耗用的材料设备和化学药品等费用，以及技术革新和研究试制试验费；但不包括依据国家有关法律、法规和工程建设强制性标准，对进入施工现场的材料设备、构配件的见证取样检测所发生的费用。

三、施工机械台班单价构成

施工机械台班单价包括折旧费、大修理费、经常修理费、安拆及场外运输费、人工费、燃料动力费以及其他费用，具体如下：

(1) 折旧费：指施工机械在规定的使用年限内，陆续收回其原值及购置资金的时间价值。

(2) 大修理费：指施工机械按规定的大修理间隔台班进行必要的大修理，以恢复其正常功能所需的费用。

(3) 经常修理费：指施工机械除大修理以外的各级保养和临时故障排除所需的费用。包括为保障机械正常运转所需替换设备与随机配备工具附具的摊销和维护费用，机械运转中日常保养所需润滑与擦拭的材料费用及机械停滞期间的维护和保养费用等。

(4) 安拆及场外运输费：安拆费指施工机械在现场进行安装与拆卸所需的人工、材料、机械和试运转费用以及机械辅助设施的折旧、搭设、拆除等费用；场外运费指施工机械整体或分体自停放地点运至施工现场或由一施工地点运至另一施工地点的运输、装卸、辅助材料及架线等费用；大型机械(自重 5t 以上)的场外运输费，按实际情况另行计算。

(5) 燃料动力费：指施工机械在运转作业中所消耗的燃料及水、电等。

(6) 人工费：指机上司机(司炉)和其他操作人员的工作日人工费及上述人员在施工机械规定的年工作台班以外的人工费。

(7) 其他费用：指施工机械按照国家和有关部门规定应缴纳的路桥费、保险费、年检费及车船使用税等。

四、管理费内容

管理费内容包括管理员工资、办公费、差旅交通费、固定资产使用费、工具用具使用费、劳动保险费、工会经费、职工教育经费、财产保险费、财务费、工程保修费、工程

保险费、税金、其他费用，具体如下：

(1)管理员工资：是指管理人员的基本工资、工资性补贴、职工福利费、劳动保护费以及按照规定应缴纳的住房公积金与社会保险费（基本养老保险费、基本医疗保险费、失业保险费、工伤保险费、生育保险费）。

(2)办公费：是指企业管理办公用的文具、纸张、帐表、印刷、邮电、书报、会议、水电、烧水和集体取暖（包括现场临时宿舍取暖）用煤等费用。

(3)差旅交通费：是指职工因公出差、调动工作的差旅费、住勤补助费，市内交通费和误餐补助费，职工探亲路费，劳动力招募费，职工离退休、退职一次性路费，工伤人员就医路费，工地转移费以及管理部门使用的交通工具的油料、燃料、燃油税及牌照费。

(4)固定资产使用费：是指管理和试验部门及附属生产单位使用的属于固定资产的房屋、设备仪器等的折旧、大修、维修或租赁费。

(5)工具用具使用费：是指管理使用的不属于固定资产的生产工具、器具、家具、交通工具和检验、试验、测绘、消防用具等的购置、维修和摊销费。

(6)劳动保险费：是指由企业支付离退休职工的易地安家补助费、职工退职金、六个月以上的病假人员工资、职工死亡丧葬补助费、抚恤费、按规定支付给离休干部的各项经费。

(7)工会经费：是指企业按职工工资总额计提的工会经费。

(8)职工教育经费：是指企业为职工学习先进技术和提高文化水平，按职工工资总额计提的费用。

(9)财产保险费：是指施工管理用财产、车辆保险。

(10)财务费：是指企业为筹集资金而发生的各种费用。

(11)工程保修费：是指施工企业因滞留工程保修金发生的各种费用。

(12)工程保险费：施工企业为自有施工机械和临时设施等购买保险发生的费用。

(13)税金：是指企业按规定缴纳的房产税、车船使用税、土地使用税、印花税等。

(14)其他：包括技术转让费、技术开发费、业务招待费、绿化费、广告费、公证费、法律顾问费、审计费、咨询费等。

附录 7

建筑与装饰材料损耗率参考表

建筑与装饰材料损耗率参考表

序号	材料名称	适用范围	损耗率 (%)
1	普通水泥		2.0
2	白水泥		3.0
3	砂		3.0
4	耐酸砖	平面	2.0
5	耐酸砖	立面	3.0
6	耐酸陶磁板	平面	4.0
7	耐酸陶磁板	立面、池、沟、槽	6.0
8	混凝土方桩	不送桩/送桩	3.8/1.0
9	预应力混凝土管桩	不送桩/送桩	3.8/1.0
10	混凝土桩尖		1.0
11	钢管桩		1.0
12	钢板桩		5.0
13	石英粉		2.0
14	方整石		2.0
15	毛石		1.0
16	轻质砌块、多孔砖	直形墙	2.0;
17	轻质砌块、多孔砖	弧形墙	2.5
18	轻质墙板	直形	5.0
19	轻质墙板	弧形	6.0
20	滑石粉		1.0
21	混凝土	普通构件现浇、预制	1.0
22	混凝土	后浇带、二次灌浆	3.0
23	轻质混凝土		2.0
24	陶粒混凝土		2.0
25	加气混凝土		2.0

序号	材料名称	适用范围	损耗率 (%)
26	泡沫混凝土		2.0
27	炉(矿)渣混凝土		1.5
28	耐酸混凝土		2.0
29	硫磺混凝土		2.0
30	重晶石混凝土		1.5
31	圆钢	Φ10 以内	2.0
32	圆钢	Φ10 以外	4.5
33	螺纹钢		4.5
34	重晶石砂浆		2.0
35	水玻璃耐酸砂浆		2.0
36	硫磺砂浆		2.0
37	铁屑砂浆		1.0
38	沥青砂浆	熬制	5.0
39	沥青砂浆	操作	1.0
40	沥青胶泥	地面	1.0
41	树脂胶泥	酚醛、环氧、呋喃	5.0
42	碎砖三合土		2.0
43	碎砖四合土		2.0
44	石灰、炉(矿)渣		1.5
45	碎(石)三合土		2.0
46	土瓦		3.5
47	西班牙瓦		3.5
48	琉璃瓦屋面		3.5
49	琉璃瓦亭面		10.0
50	波纹瓦		3.5
51	小青瓦		3.5
52	镀锌铁皮		6.0

序号	材料名称	适用范围	损耗率 (%)
53	彩钢板		5.0
54	聚碳酸酯中(PC)空板	屋面	3.0
55	聚碳酸酯中(PC)空板	幕墙	10.0
56	聚苯乙烯泡沫板		2.0
57	现浇水泥珍珠岩	保温层铺设	4.0
58	珍珠岩水泥板		4.0
59	铸铁管		1.0
60	镀锌薄钢板	屋面	2.0
61	镀锌薄钢板	檐沟、天沟、排水、落水管	6.0
62	铁丝网、钢板网		5.0
63	不锈钢		6.0
64	钢材	金属结构工程	6.0
65	铝材		6.0
66	铝板		3.0
67	水泥砂浆	天棚、梁、柱、零星	2.5
68	水泥砂浆	墙面及墙裙	2.0
69	水泥砂浆	地面、屋面	1.0
70	素水泥浆		1.0
71	混合砂浆	天棚	3.0
72	混合砂浆	墙面及墙裙	2.0
73	石灰砂浆	天棚	1.5
74	石灰砂浆	墙面及墙裙	1.0
75	水泥石子浆	水刷石	3.0
76	水泥石子浆	水磨石	2.0
77	瓷片	墙、地、柱面	3.5
78	瓷片	零星项目	6.0
79	石料块料	地面、墙面	2.0

序号	材料名称	适用范围	损耗率 (%)
80	石料块料	成品	1.0
81	石料块料	柱、零星项目	6.0
82	石料块料	成品图案	2.0
83	石料块料	现场做图案	待定
84	预制水磨石板		2.0
85	瓷质面砖 周长 800mm 以内	地面	2.0
86	瓷质面砖 周长 800mm 以内	墙面、墙裙	3.5
87	瓷质面砖 周长 800mm 以内	柱、零星项目	6.0
88	瓷质面砖 周长 2400mm 以内	地面	2.0
89	瓷质面砖 周长 2400mm 以内	墙面、墙裙	4.0
90	瓷质面砖 周长 2400mm 以内	柱、零星项目	6.0
91	瓷质面砖 周长 2400mm 以外	地面	4.0
92	广场砖	拼图案	6.0
93	广场砖	不拼图案	1.5
94	缸砖	地面	1.5
95	缸砖	零星项目	6.0
96	镭射玻璃	墙、柱面	3.0
97	镭射玻璃	地面砖	2.0
98	橡胶板		2.0
99	塑料板		2.0
100	塑料卷材	包括搭接	10.0
101	地毯		3.0
102	地毯胶垫	包括搭接	10.0
103	木地板 (企口制作)		22.0
104	木地板 (平口制作)		4.4
105	木地板安装	包括成品项目	5.0
106	木材		5.0

序号	材料名称	适用范围	损耗率 (%)
107	防静电地板		2.0
108	金属型材、条、管板	需锯裁	6.0
109	金属型材、条、管板	不需锯裁	2.0
110	普通玻璃	制作	18.0
111	普通玻璃	安装	3.0
112	特种玻璃	成品安装	3.0
113	钢化玻璃、有机玻璃		3.0
114	不锈钢玻璃爪	幕墙	1.0
115	耐候胶		20.0
116	结构胶		20.0
117	陶瓷锦砖	墙、柱面	1.5
118	陶瓷锦砖	零星项目	4.0
119	玻璃马赛克	墙、柱面	1.50
120	玻璃马赛克	零星项目	4.0
121	石膏板		5.0
122	竹片		5.0
123	人造革		10.0
124	丝绒面料、墙纸	对花	12.0
125	胶合板、饰面板	基层	5.0
126	胶合板、饰面板	面层（不锯裁）	5.0
127	胶合板、饰面板	面层（锯裁）	10.0
128	胶合板、饰面板	曲线型	15.0
129	胶合板、饰面板	弧线型	30.0
130	板材	家具工程	10.0
131	各种装饰线条		6.0
132	各种水质涂料、油漆	手刷	5.0
133	各种水质涂料、油漆	机喷	10.0

序号	材料名称	适用范围	损耗率 (%)
134	各种五金配件	成品	2.0
135	各种五金配件	需加工	5.0
136	各种辅助材料	以上未列的	5.0

附注：1、除另有注明外，定额损耗率按本表取定；2、按经验数据、产品介绍等计取的油漆、涂料等不计算损耗；3、本表可作为补充和换算材料消耗量的依据。

附录 8

管理费费率参考表

说 明

一、本表列明的各章管理费费率为一类城市标准，二类城市乘以系数 0.875，三类城市乘以系数 0.75，四类城市乘以 0.625。

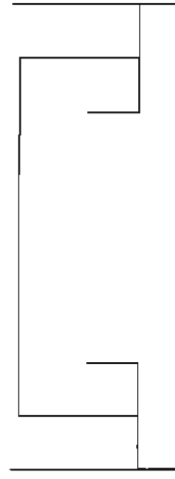
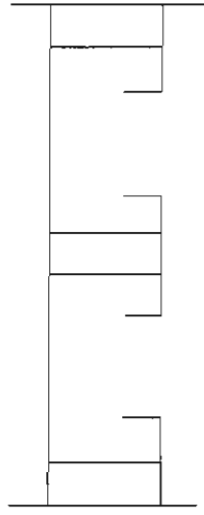
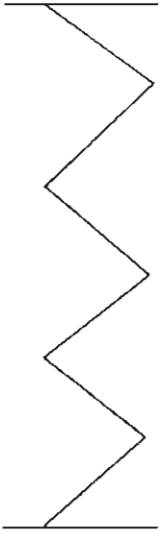
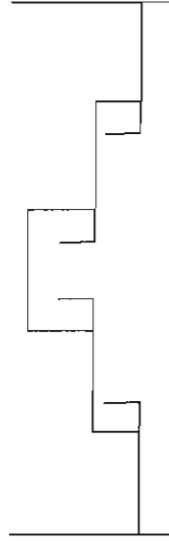
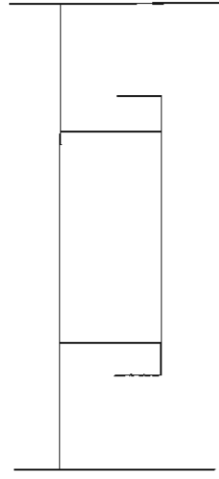
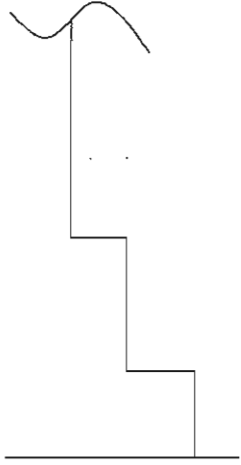
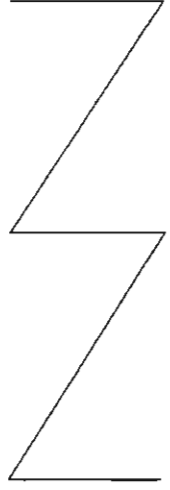
二、费用分摊计算基础为（人工费+机械费）。

三、补充子目的管理费分别按各章费用费率和规定计算基础计算。

管理费费率参考表

序号	章节名称	分摊费率 (%)
1	土石方工程	15.50
2	桩基础工程	17.38
3	砌筑工程	15.14
4	混凝土工程及钢筋混凝土工程	28.75
5	木结构工程	15.43
6	金属结构工程	14.47
7	屋面及防水工程	14.46
8	防腐、隔热、保温工程	14.46
9	楼地面工程	17.73
10	墙柱面工程	17.73
11	天棚工程	15.07
12	门窗工程	14.66
13	幕墙工程	14.66
14	细部装饰及栏杆工程	15.87
15	家具工程	15.07
16	油漆涂料裱糊工程	15.07
17	广告牌工程	13.75
18	景观工程	15.67
19	石作工程	14.12
20	其他工程	14.07
21	模板工程	26.35
22	脚手架工程	15.42
23	垂直运输工程	17.11
24	材料二次运输	16.12
25	成品保护工程	14.35
26	混凝土泵送增加费	28.75

示 意 图




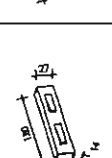
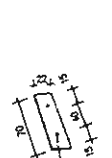

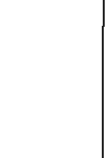
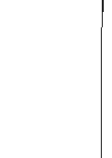
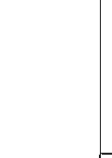




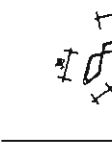



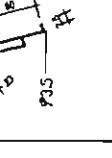
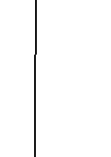
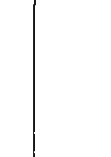
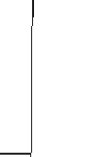
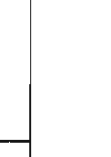
1. 锯齿型

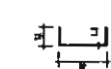
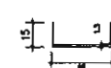
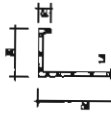
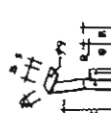

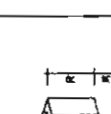
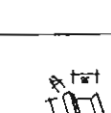
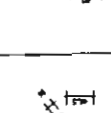
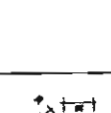
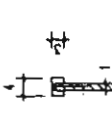

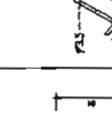
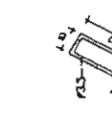

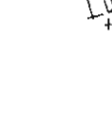


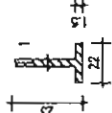


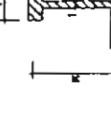
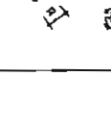
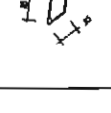





2. 阶样型

3. 吊挂式

4. 藻井式

名称	主件				配件			
	龙骨		垂直件		纵向连接件		平面连接件	
	轻型	中型	轻型	中型	轻型	中型	重型	轻型
大龙骨								
	0.45kg/m	0.67kg/m	1.52kg/m	1.52kg/m	1.2#	1.2#	1.2#	1.2#
中龙骨								
	0.4kg/m	0.4kg/m	4.3kg/m	4.3kg/m	3#	3#	3#	3#
小龙骨								
	0.3kg/m	0.3kg/m	1.52kg/m	1.52kg/m	1.2#	1.2#	1.2#	1.2#

名称	主件				配件			
	龙骨		垂直吊挂件		横向连接件		平面连接件	
	轻型	中型	重量	数量	轻型	中型	重量	数量
大龙骨			0.45kg/m	2#			12#	12#
			1.53kg/m	2#			3#	3#
中龙骨			0.49kg/m	0.49kg/m			0.5#	0.5#
小龙骨			0.32kg/m	0.32kg/m				
边龙骨			0.85kg/m	0.85kg/m				

名称	主件			配件						
	龙骨			垂直吊挂件			纵向连接件			平置连接件
	轻型	中型	重型	轻型	中型	重型	轻型	中型	重型	
大龙骨										
	0.58kg/m	0.92kg/m	1.53kg/m	2#	3#	2#	1.2#	1.2#	1.2#	
中龙骨										
			0.14kg/m	1.2#					0.5#	
小龙骨										
			0.14kg/m							
边龙骨										
	0.15kg/m		0.25kg/m	1.2#						

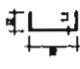
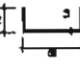







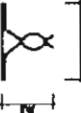


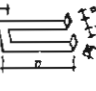
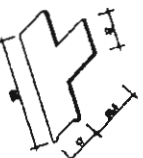
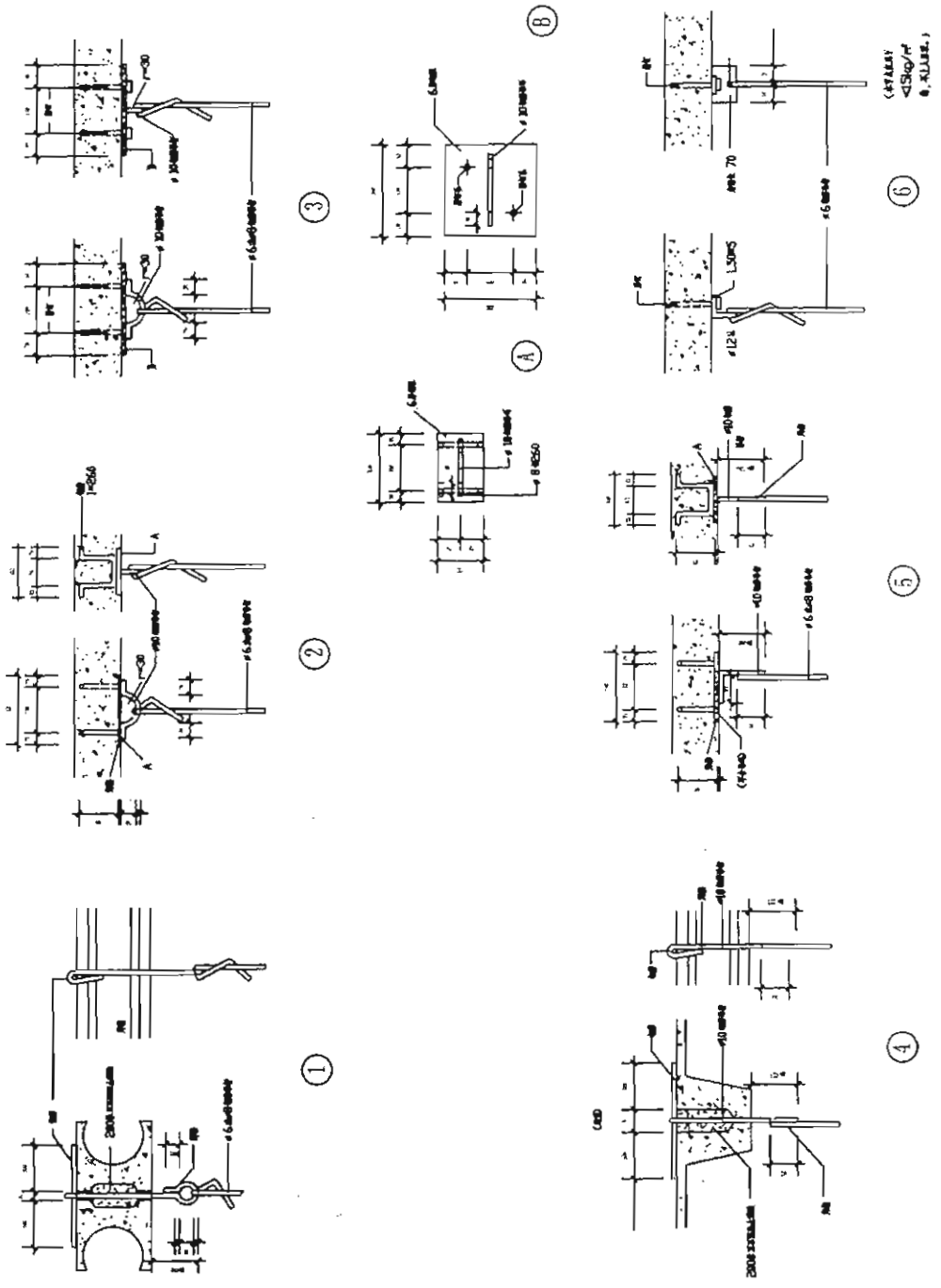
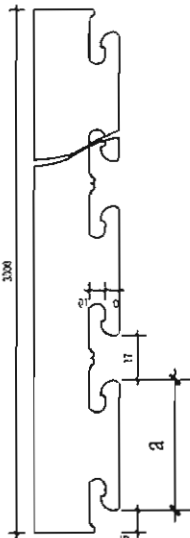
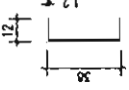
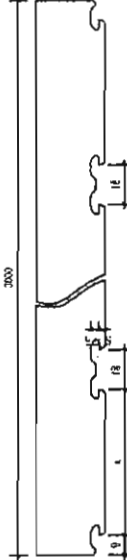
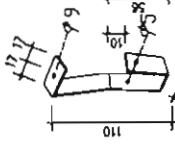

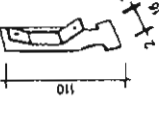
名称	主件			配件						
	龙骨			垂直吊挂件			纵向连接件			平面连接件
	轻型	中型	重型	轻型	中型	重型	轻型	中型	重型	
大龙骨										
	0.45kg/m	0.67kg/m	1.33kg/m	2#	2#	3#	12#	12#	12#	
中龙骨										
	0.87kg/m			2#	2#	2#				0.8#

Fig. 5. Connections

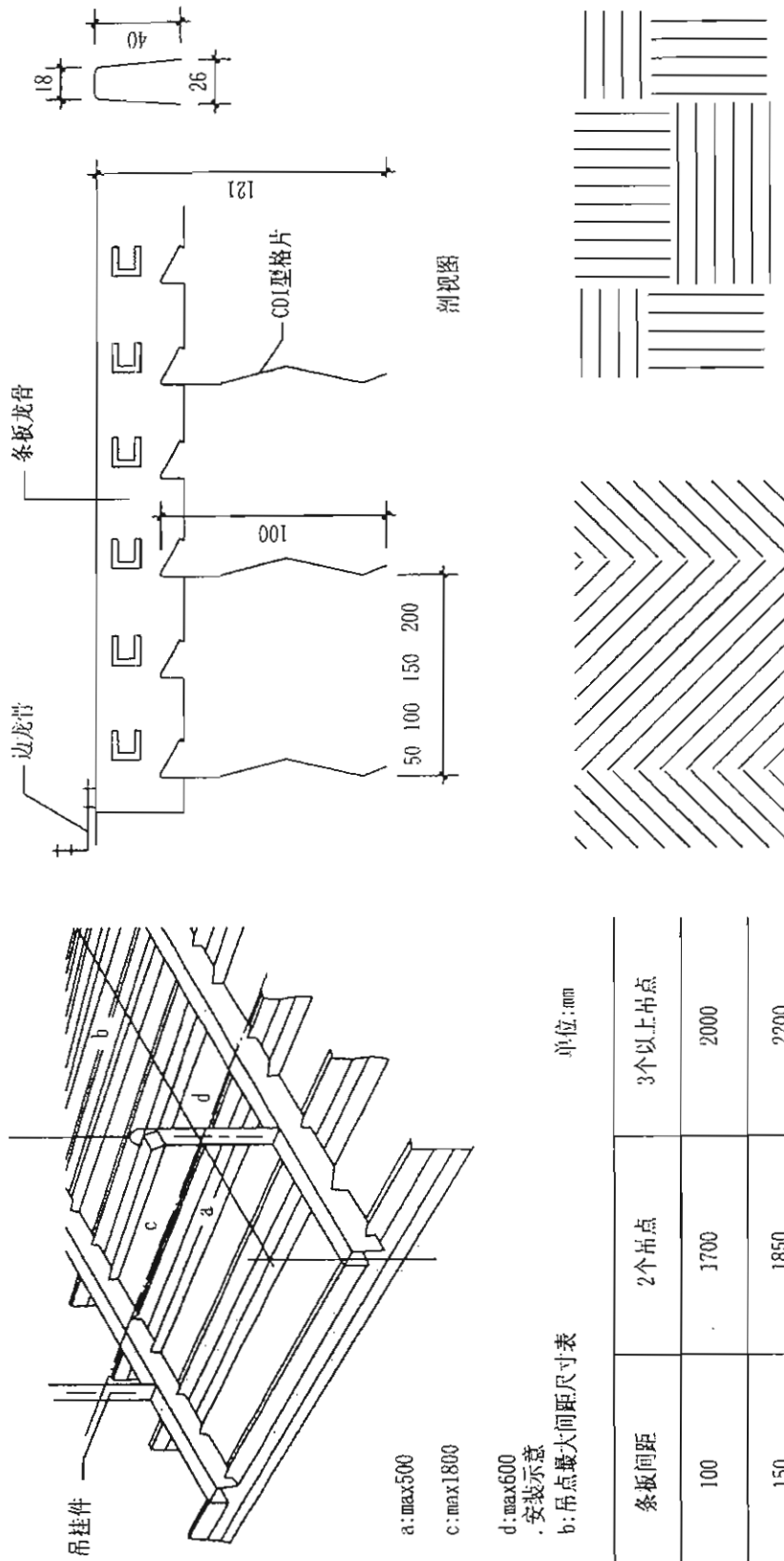


附图 6. 铝合金条板吊顶龙骨及配件

条板龙骨TG		大龙骨及配件	
TG1	 <p>0.3kg/m 1厚</p>	DG 大龙骨	
	<p>适用于条板TB1TB2TB3TB4</p>  <p>0.25kg/m 2厚</p>	DJ 大龙骨 吊挂件	
TG2	<p>适用于条板TB5TB6</p>	TJ1 条板龙骨 吊挂件 (有大龙 骨时用)	
		TJ2 条板龙骨 吊挂件 (无大龙 骨时用)	

注: a为铝合金条板宽度

附图 7. 格子式天棚龙骨及布置图



a: max500

c: max1800

d: max600

. 安装示意

b: 吊点最大间距尺寸表

单位: mm

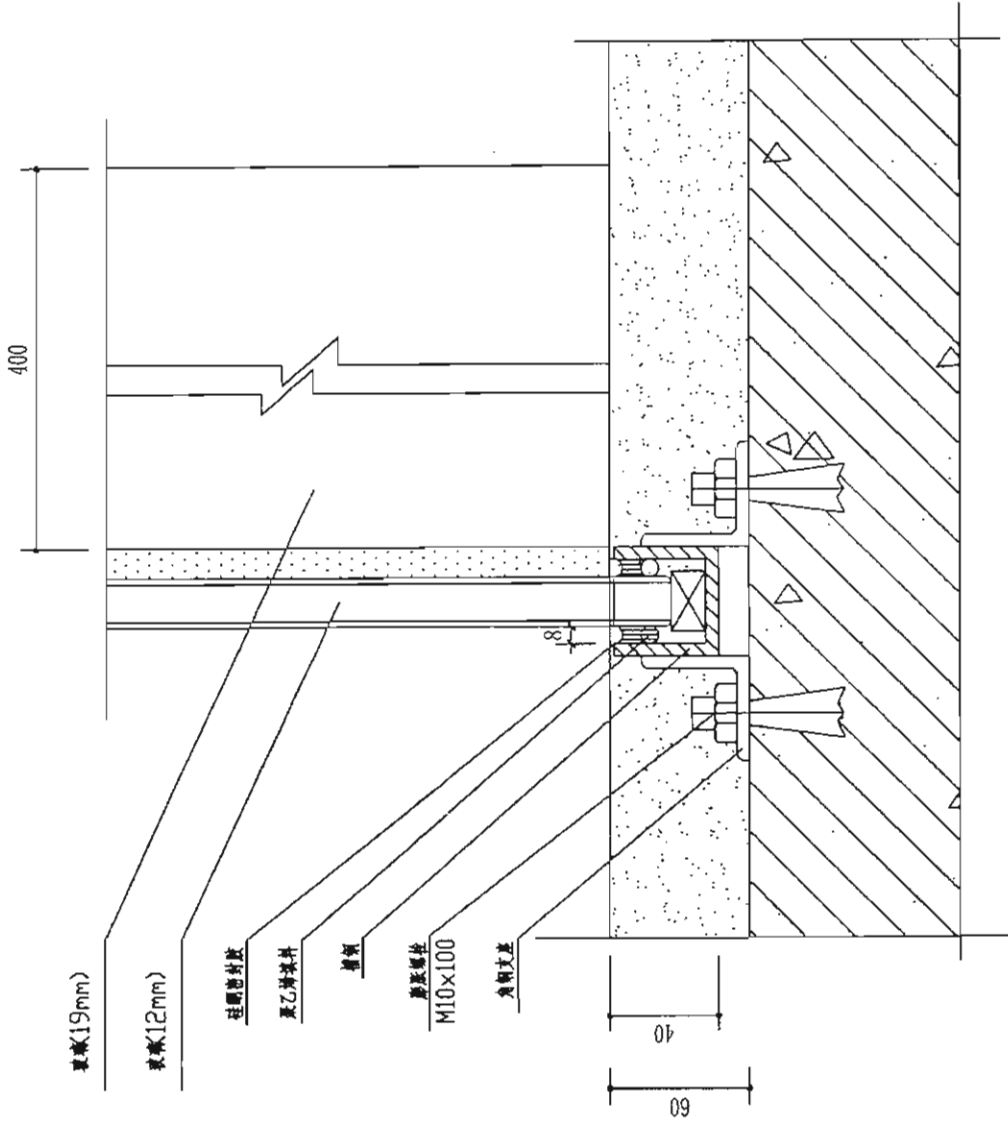
条板间距	2个吊点	3个以上吊点
100	1700	2000
150	1850	2200
200	2000	2350

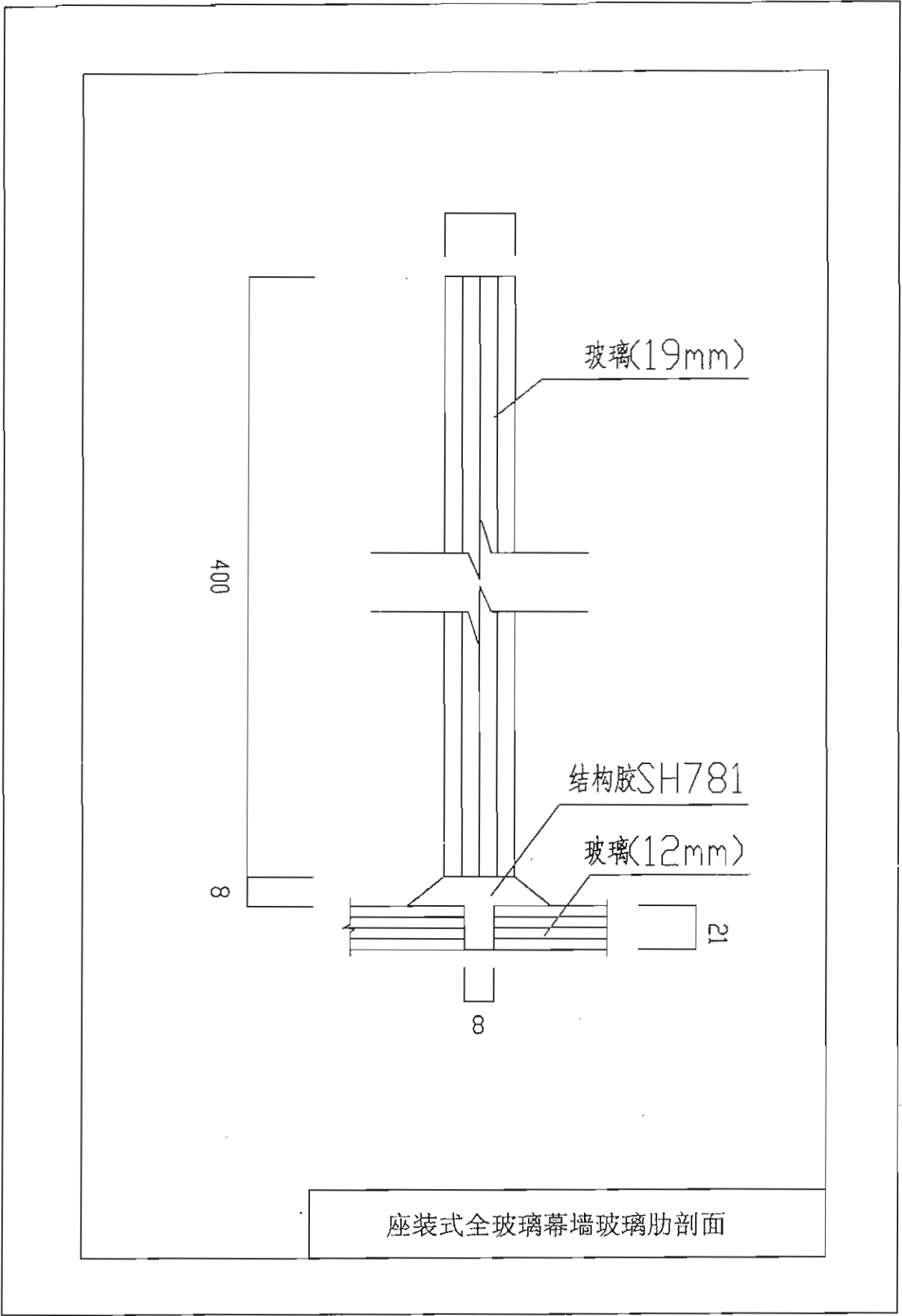
天棚图案 A

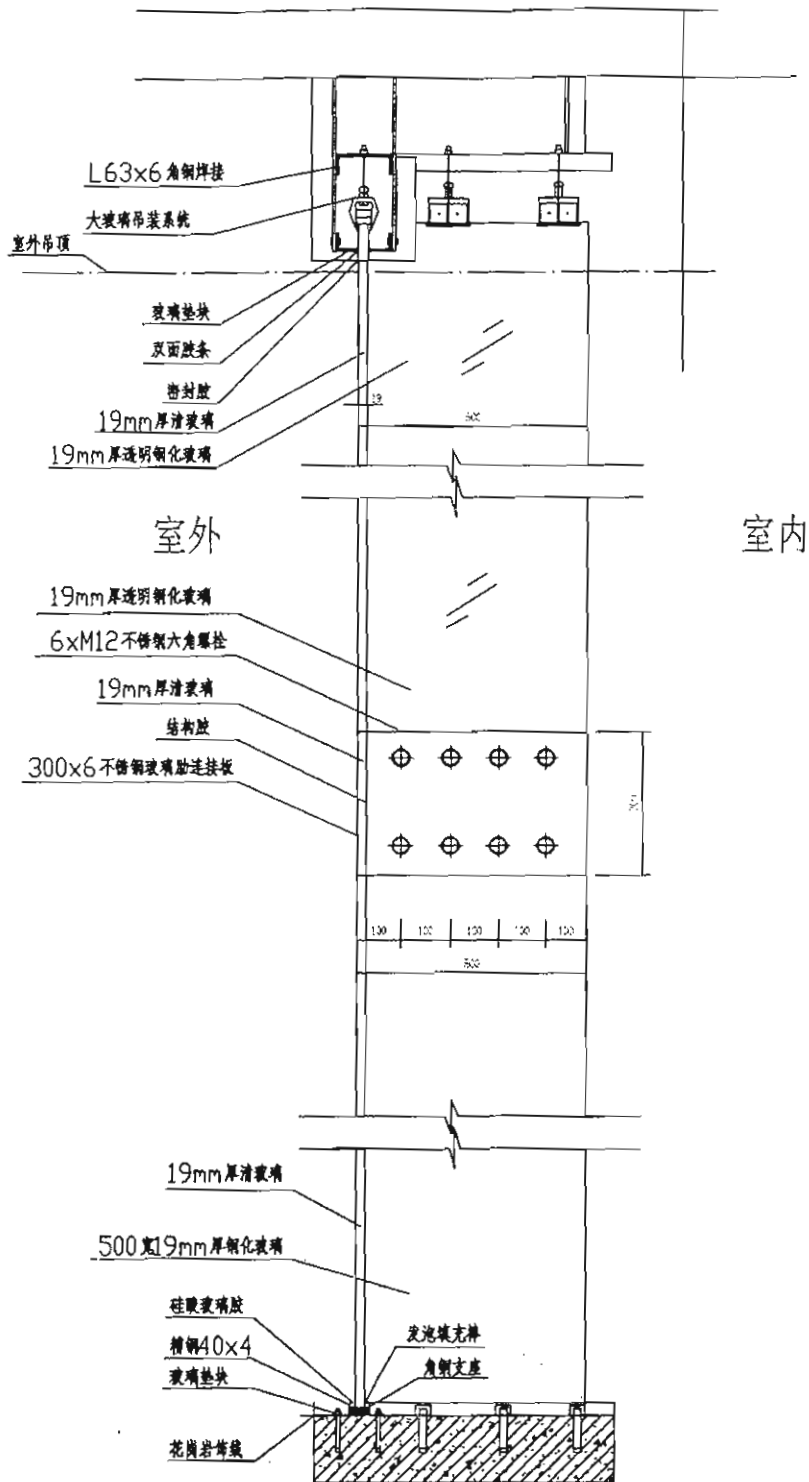
天棚图案 B

格子式吊顶

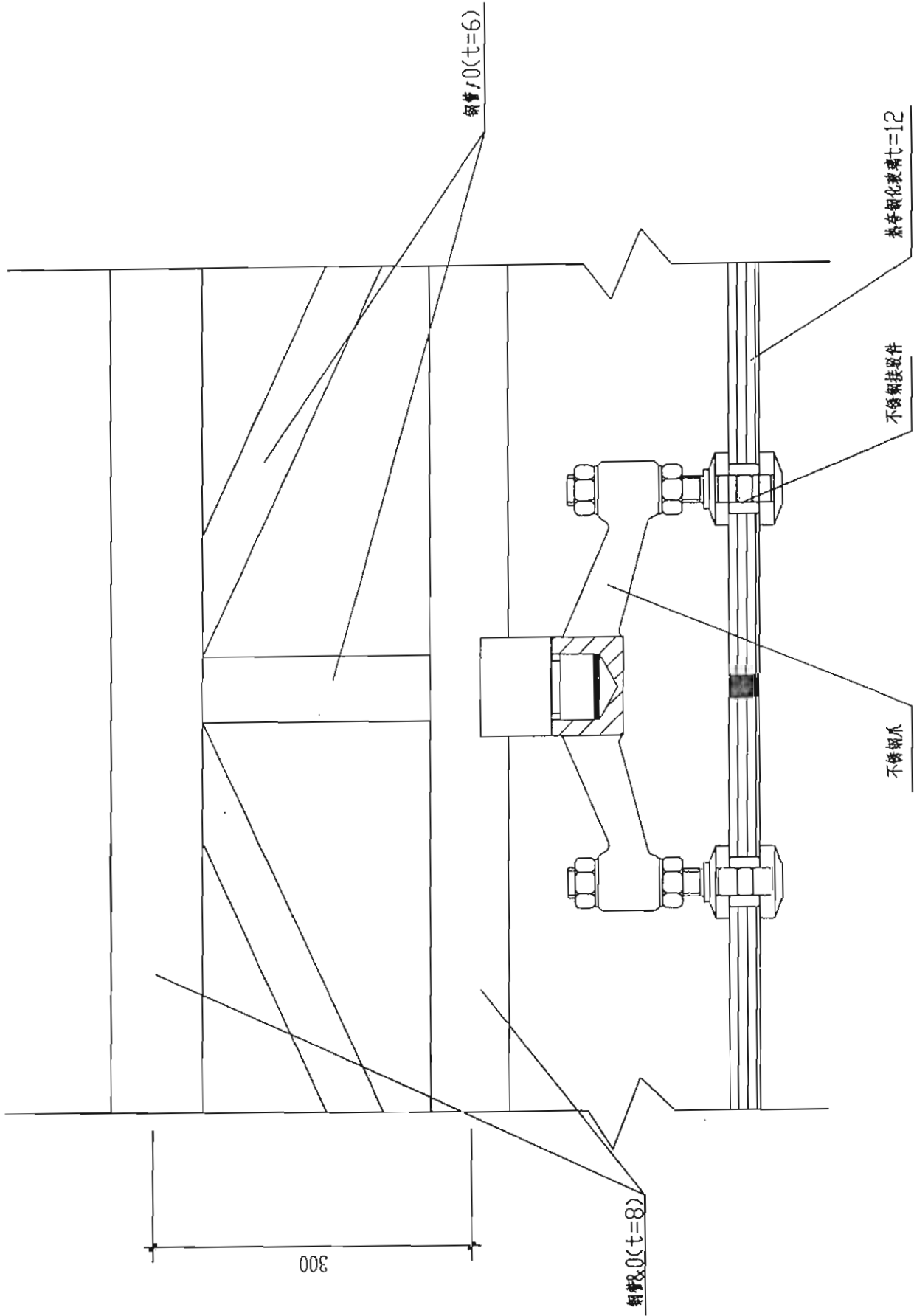
座装式全玻璃幕墙墙剖面



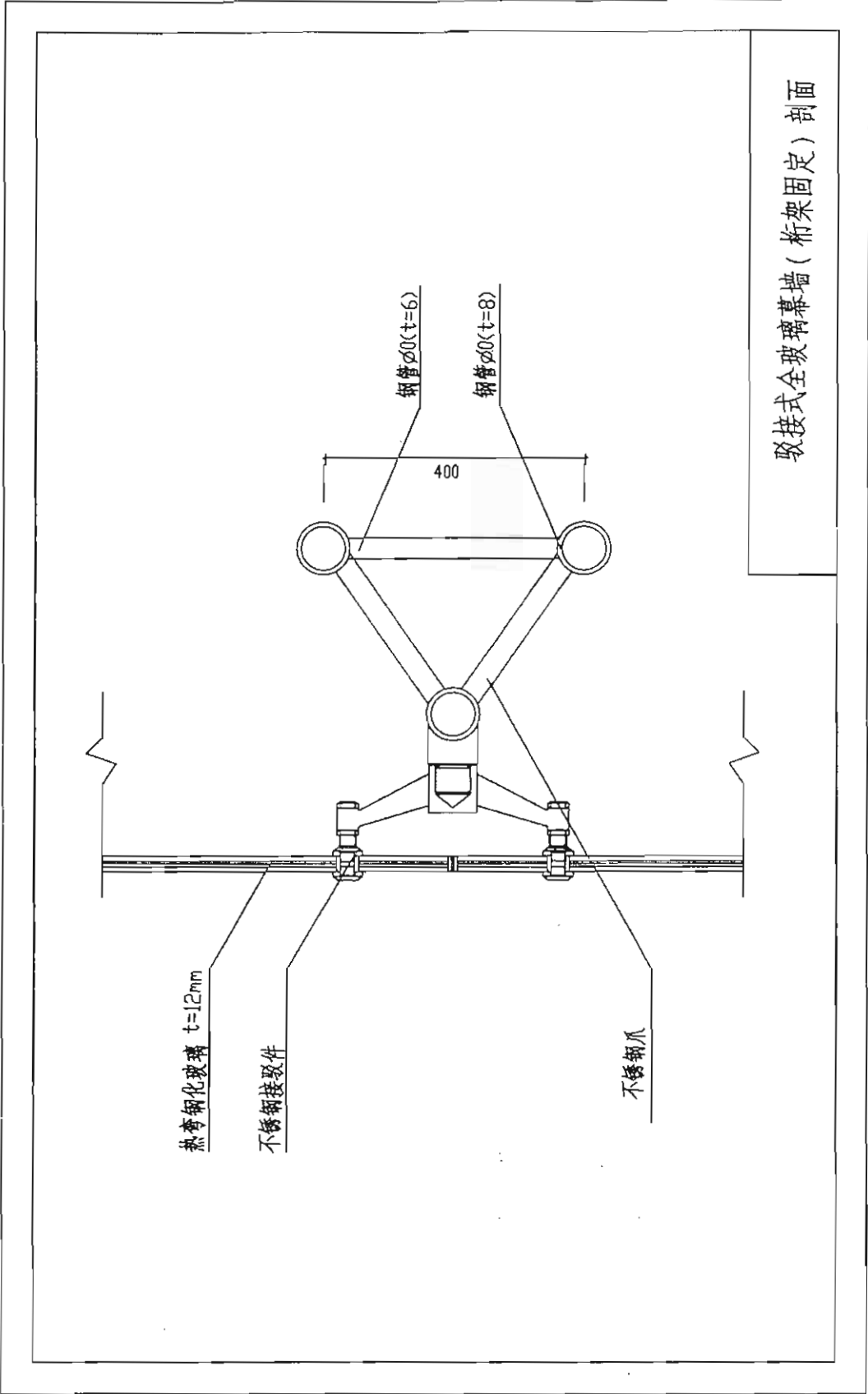




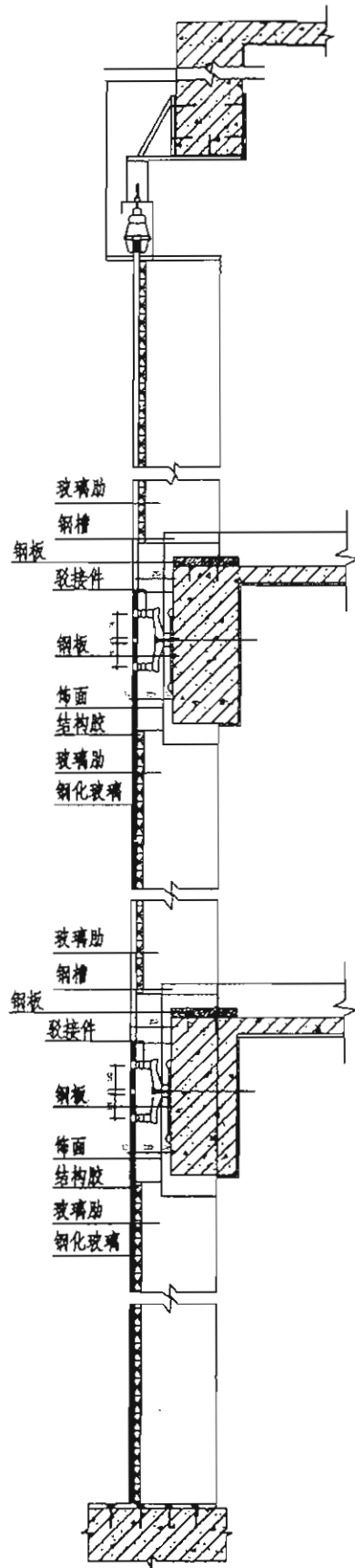
吊挂式全玻璃幕墙剖面



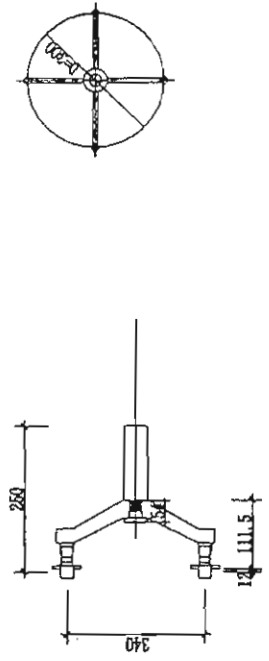
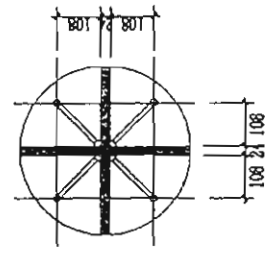
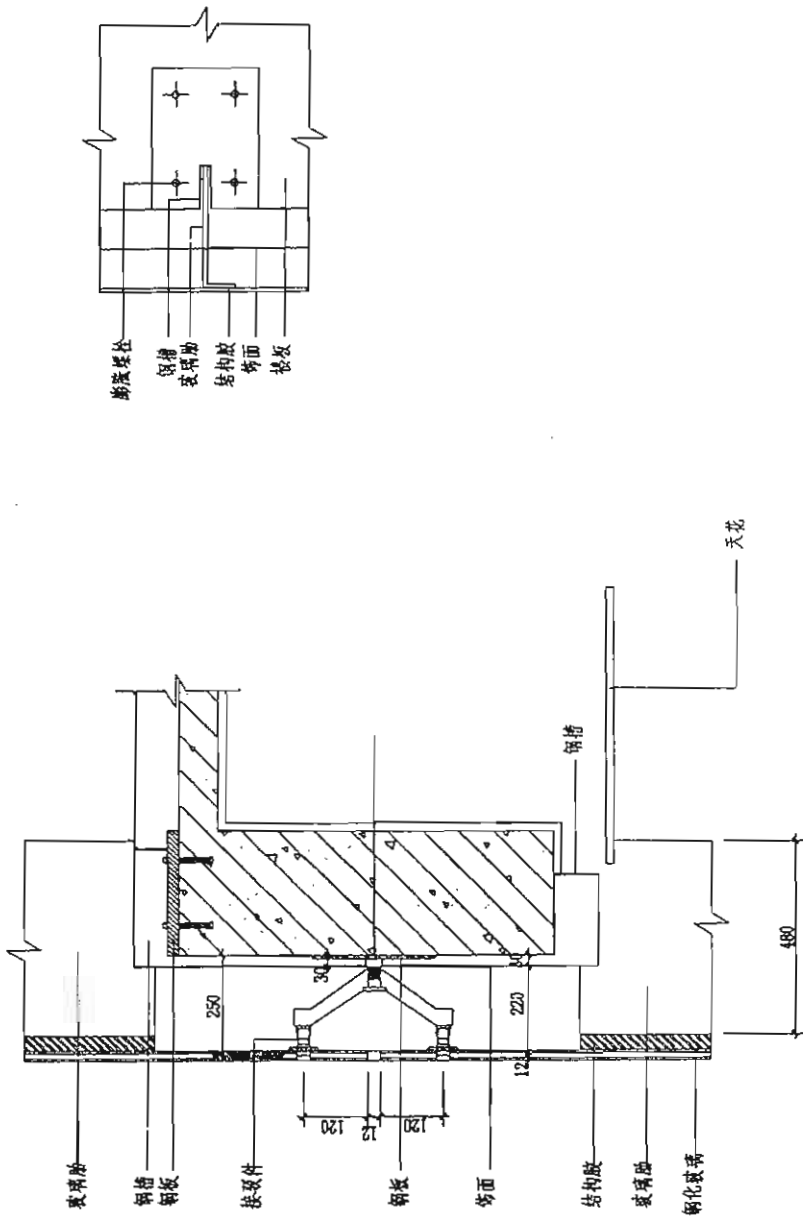
驳接式全玻璃幕墙（桁架固定）剖面



驳接式全玻璃幕墙(桁架固定)剖面



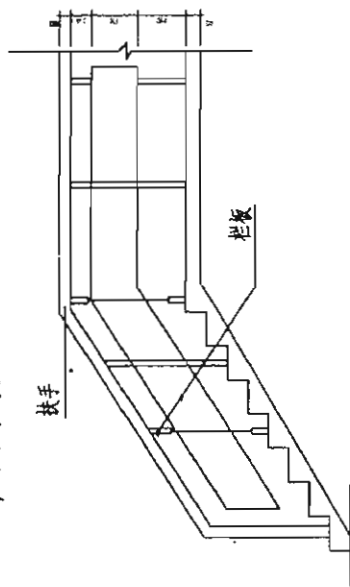
驳接式全玻璃幕墙（梁板固定）剖面



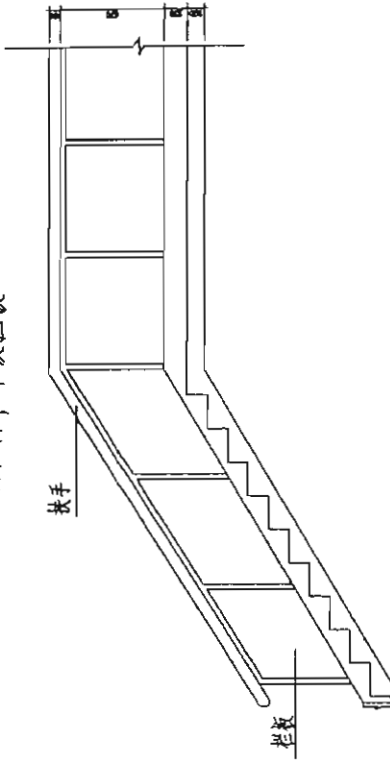
接驳系统图

接驳件详图

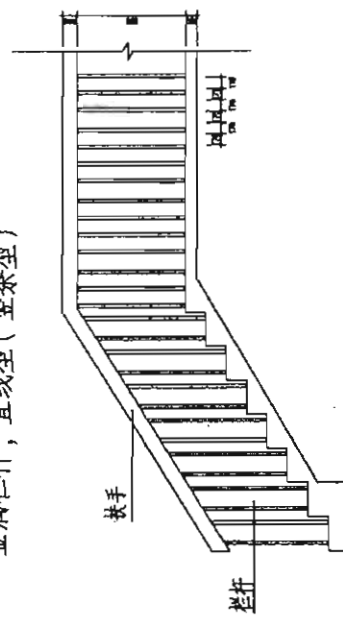
金属栏杆, 半玻栏板



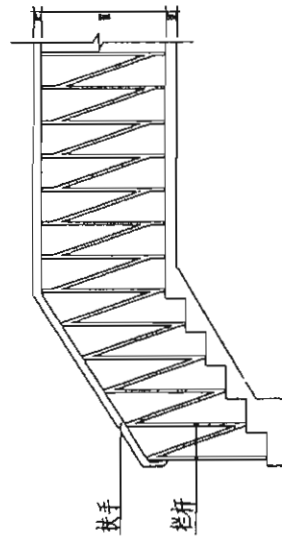
金属栏杆, 半玻栏板



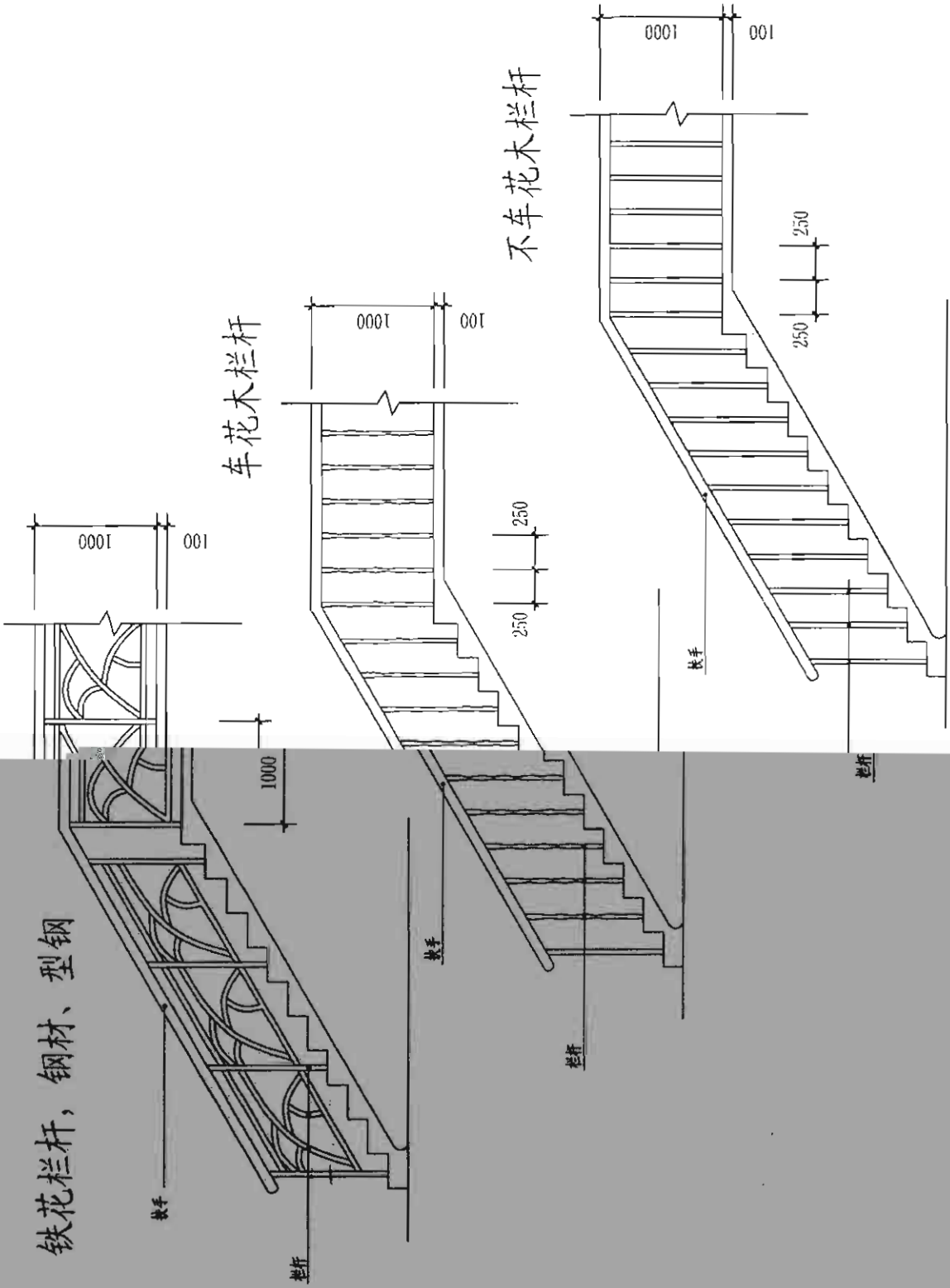
金属栏杆, 直线型(竖条型)

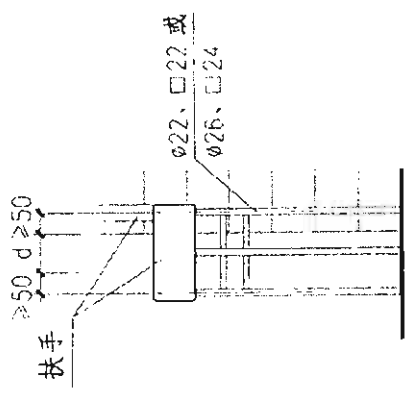
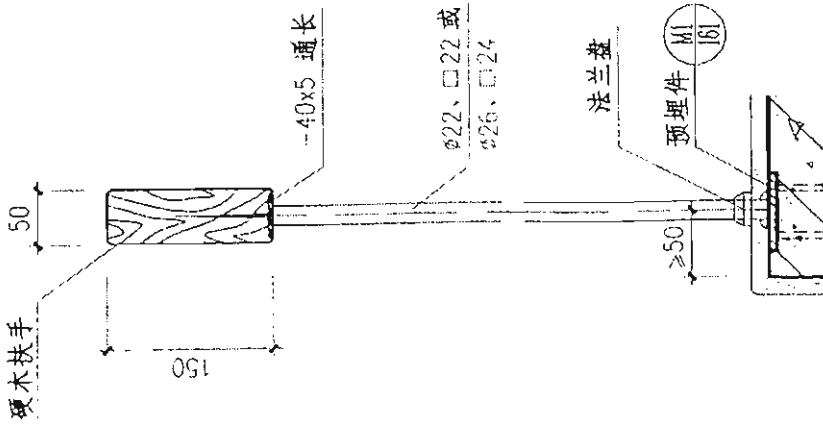


金属栏杆, 直线型(其他)

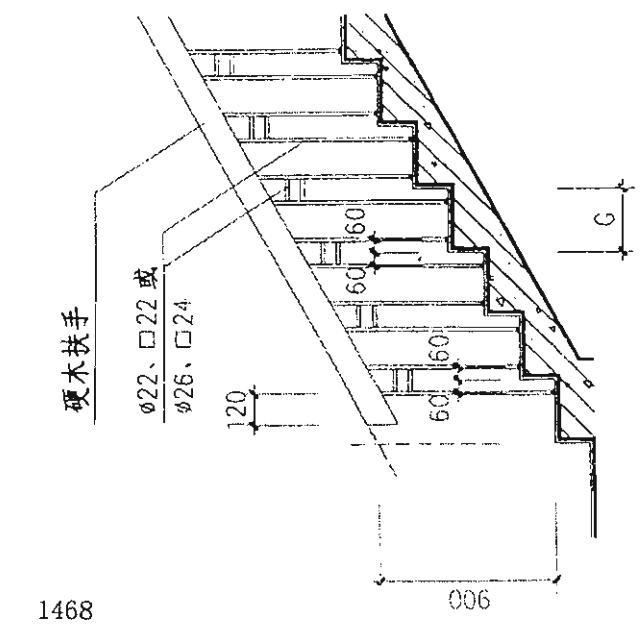
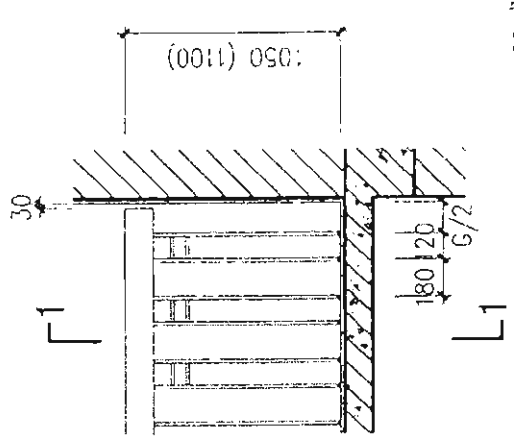


扶手, 栏板, 栏杆

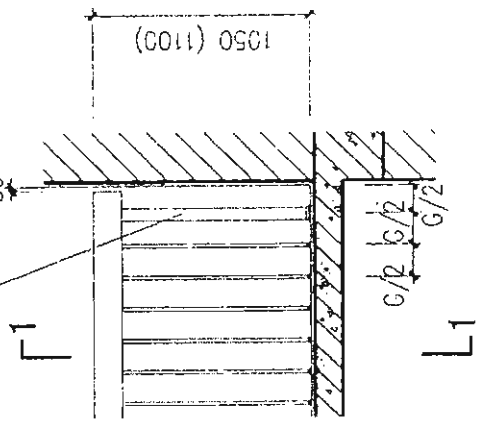




扶手折处立面



A3、B3 型



A4、B4 型

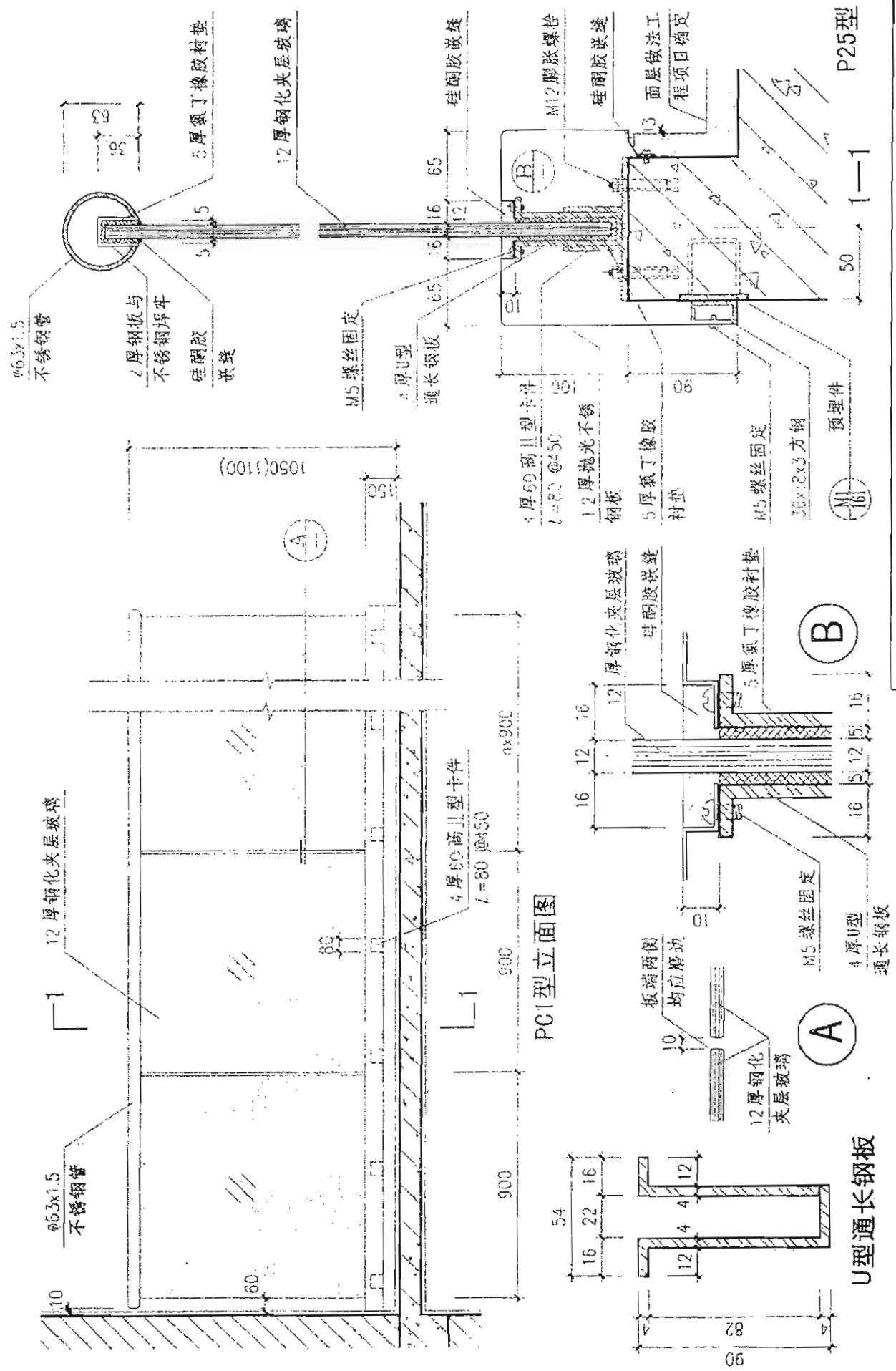
扶手折处平面
(d按工程设计确定)

栏杆立柱规格表

荷载类别	一类栏杆	二类栏杆
立柱规格	φ22 □22	φ26 □24

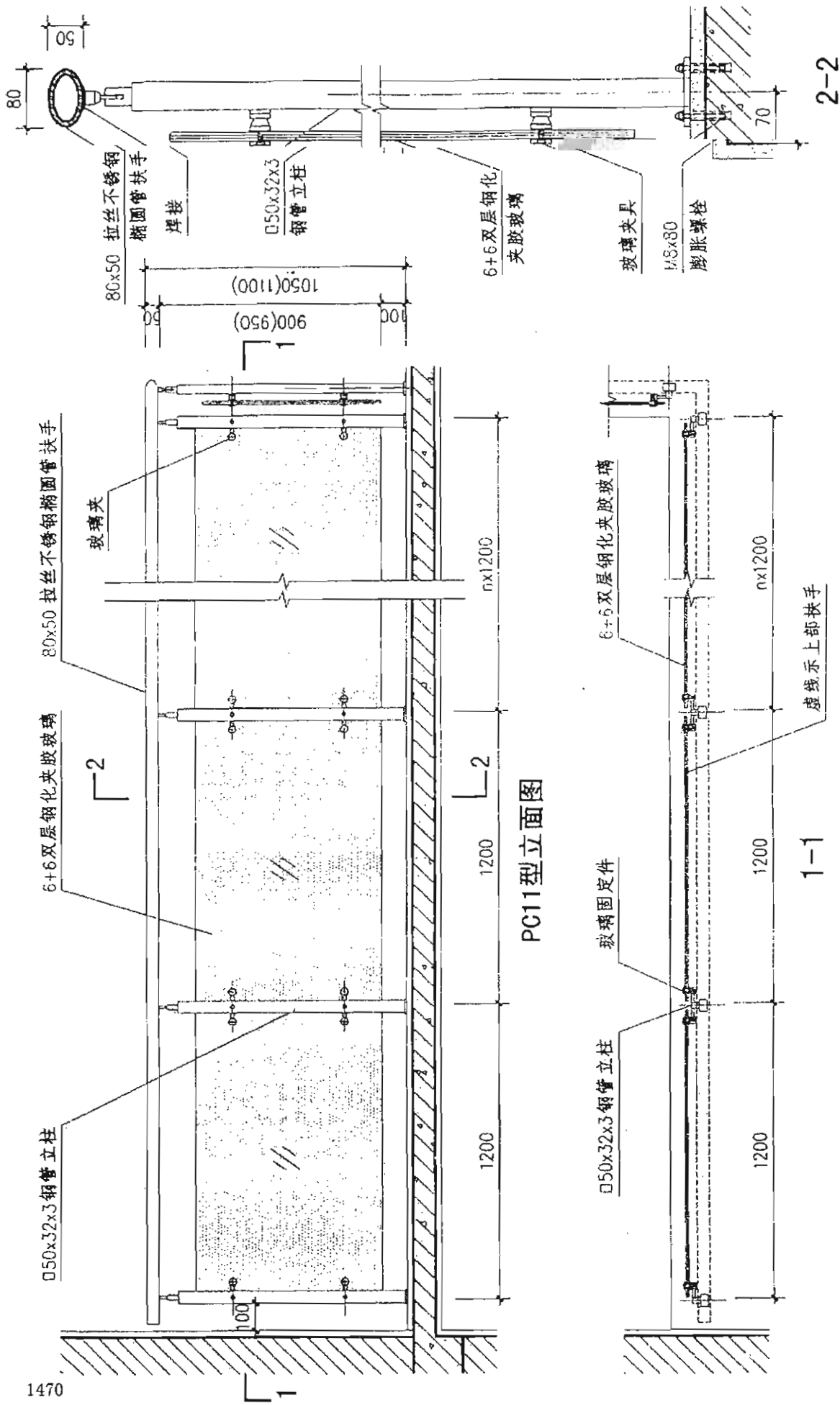
- 注：1. 栏杆立柱材料均采用钢材(A型)或不锈钢材(B型)，由工程设计确定。选用一类栏杆时，在栏杆型号后加“a”。
 2. 栏杆高度括号内尺寸用于临空高度在2.4m及2.4m以上(包括中、高层住宅)的建筑。
 3. 扶手表面装修做法及颜色见工程设计。

钢、不锈钢栏杆 (A3、B3 型)
A4、B4 型



玻璃平台栏板 (PC1型)

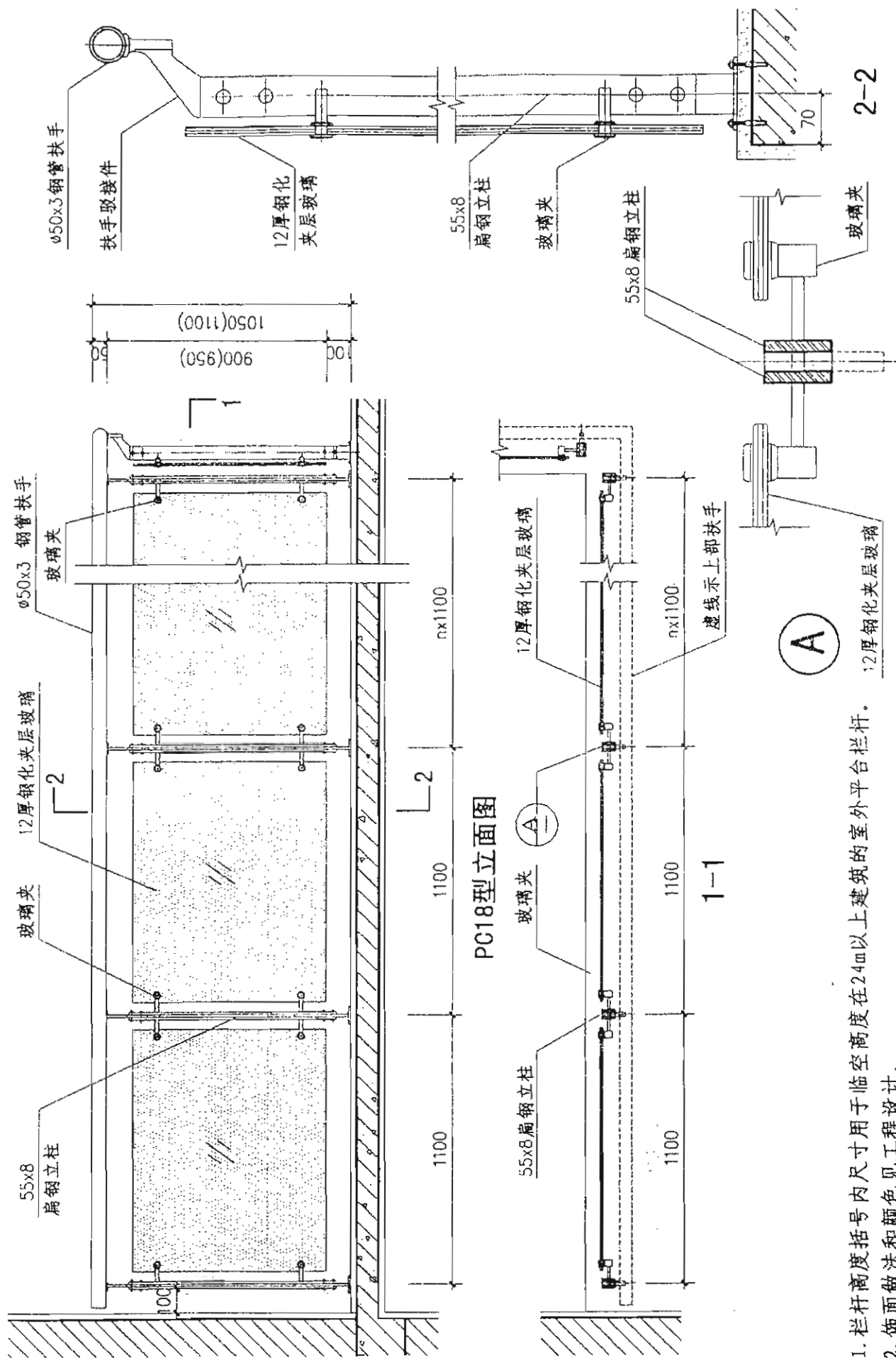
∴ 栏杆高度括号内尺寸用于临空高度在24m以上建筑的室外平台栏杆。



PC11型立面图

- 注：1. 本图立柱规格用于一、二类栏杆均可。
 2. 栏杆高度括号内尺寸用于临空高度在24m以上建筑的室外平台栏杆。
 3. 饰面做法和颜色见工程设计。
 4. 本图栏杆是依据深圳联合强有限公司提供的技术资料编制的，它的配件及安全性能均由联合强有限公司负责。

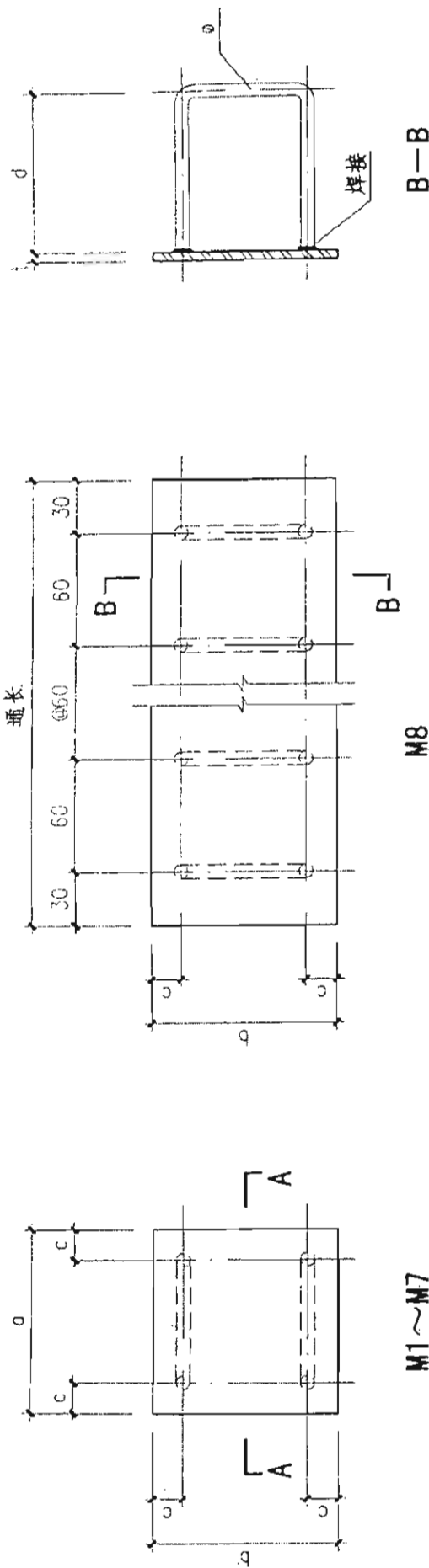
玻璃平台栏杆 (PC11型)



PC18型立面图

- 注：1. 栏杆高度括号内尺寸用于临空高度在24m以上建筑的室外平台栏杆。
 2. 饰面做法和颜色见工程设计。
 3. 本图栏杆是依据香港坚朗五金（集团）有限公司提供的技术资料编制的，它的配件及安全性均由坚朗公司负责。

玻璃平台栏杆 (PC18型)



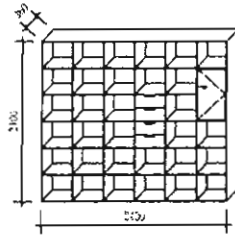
预埋件尺寸表 (mm)

预埋件编号	a	b	c	d	t	ϕ
M1	90	90	20	100	6	8
M2	100	100	20	100	6	8
M3	100	100	20	120	6	10
M4	110	110	20	120	6	10
M5	120	120	25	140	8	12
M6	180	90	30	150	8	12
M7	240	90	30	150	8	12
M8	通长	90	20	100	6	8

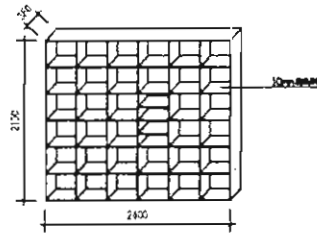
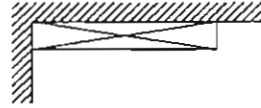
预埋件详图

- 注: 1.材料: Q235B.E及HPB235。
 2.焊接: 锚筋与锚板应采用T型焊, 宜采用压力埋弧焊; 当采用手工焊时, 焊条为E43型, 焊缝高为6。
 3.M8为长条形预埋件, 长度可以连续延伸。
 4.预埋件下面的混凝土, 务必浇捣密实。

A15- (19~22) 书柜3 (高柜)

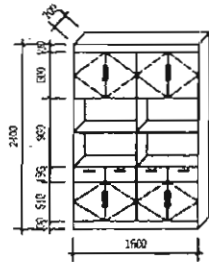


书柜3 (高柜)

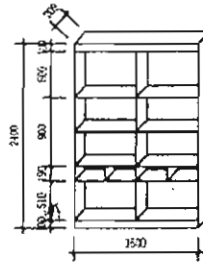
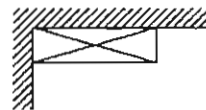


书柜3 (高柜)

A15-(23~28) 厨房壁柜 (高柜)

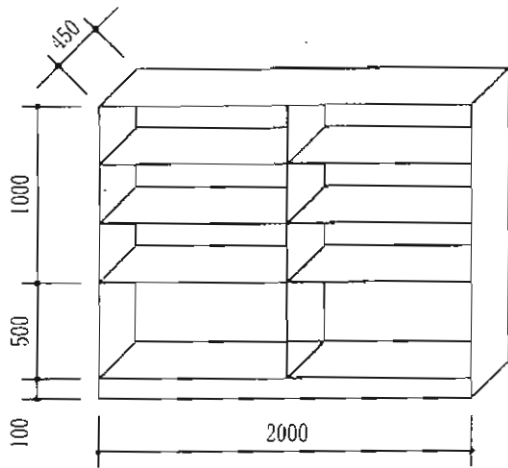


厨房壁柜 (高柜)

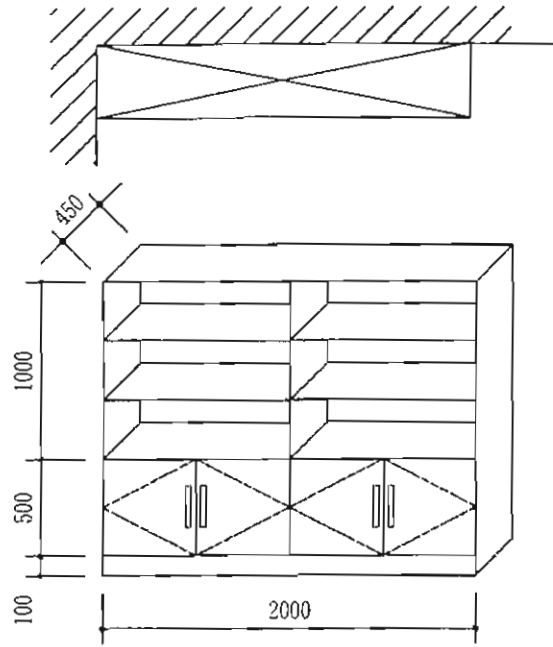


厨房壁柜 (高柜)

A15- (31~36) 货架 (中柜)

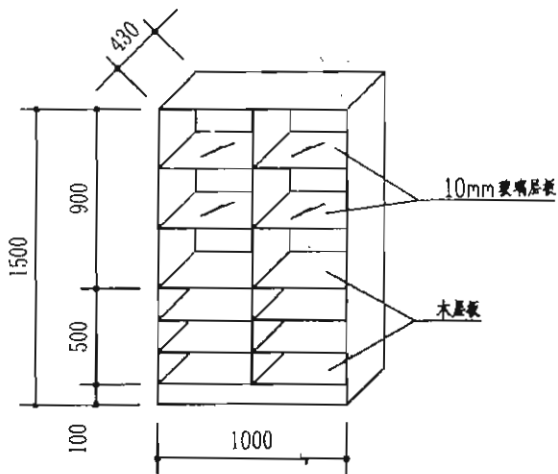


货架 (中柜) 内视图

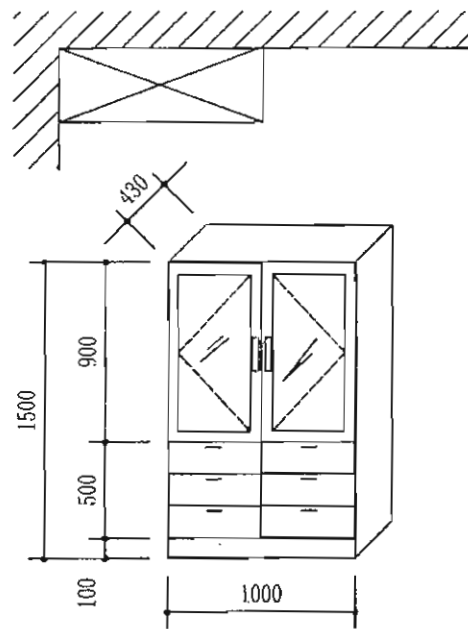


货架 (中柜) 外视图

A15- (37~40) 吧台背柜 (中柜)

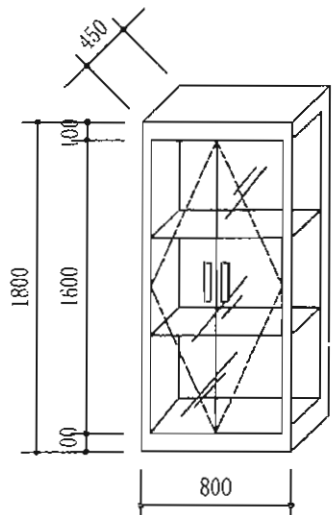


吧台背柜 (中柜) 内视图

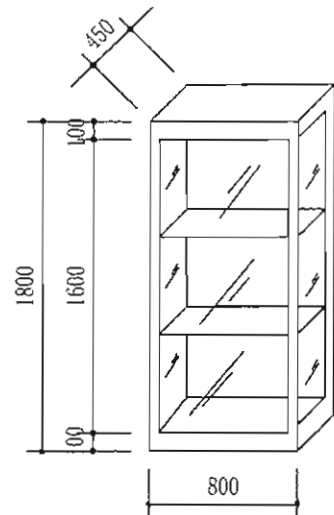


吧台背柜 (中柜) 外视图

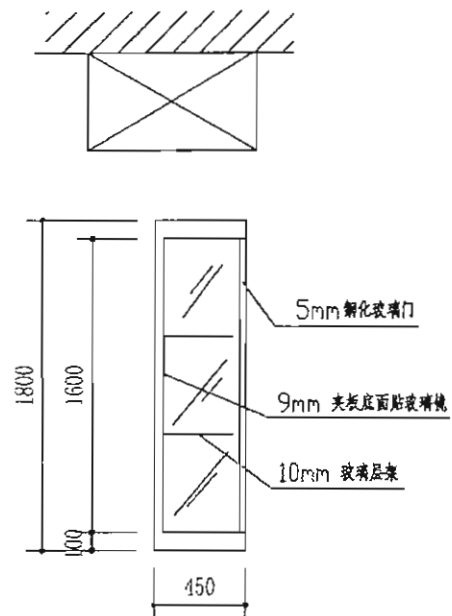
A15-(41~42) 酒柜 (高柜)



酒柜 (高柜) 外观图

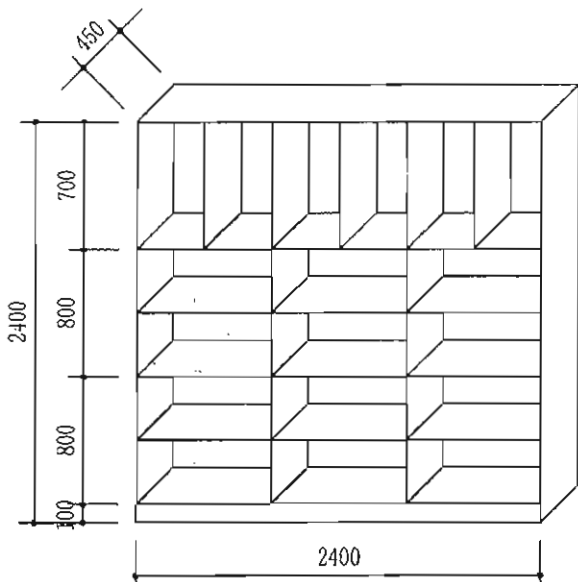


酒柜 (高柜) 内视图

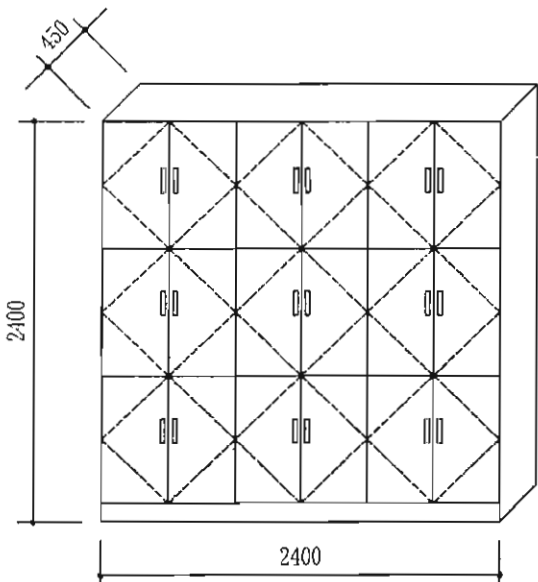


酒柜 (高柜) 剖面图

A15-(43~46) 存包柜 (高柜)

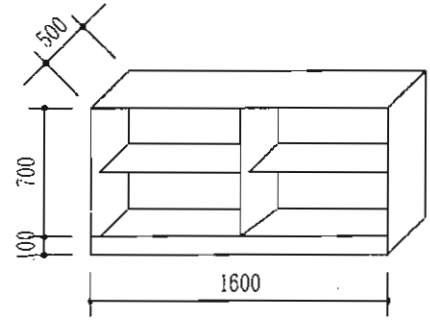
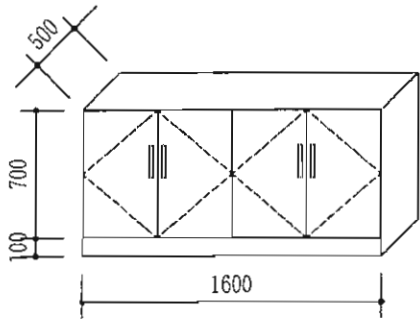
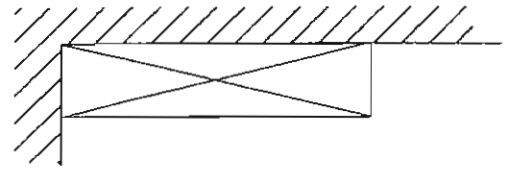


存包柜 (高柜) 内视图



存包柜 (高柜) 外观图

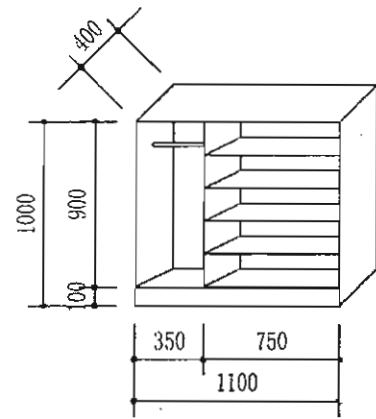
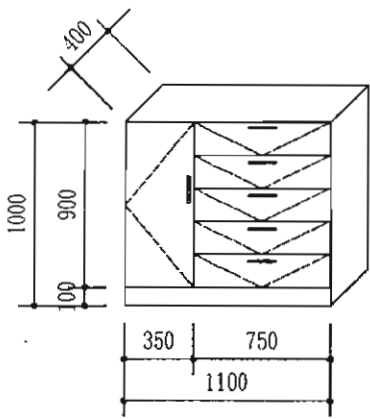
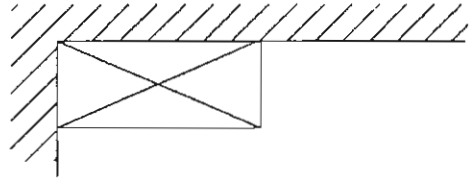
A15- (47~50) 资料柜 (低柜)



资料柜 (低柜) 外观图

资料柜 (低柜) 内视图

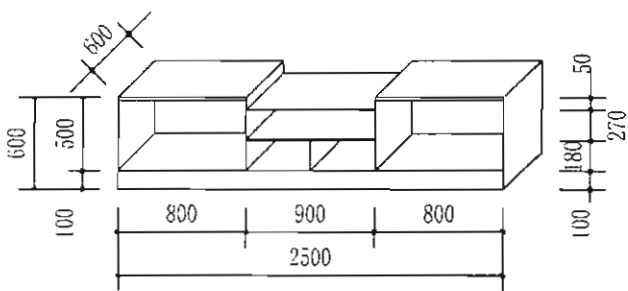
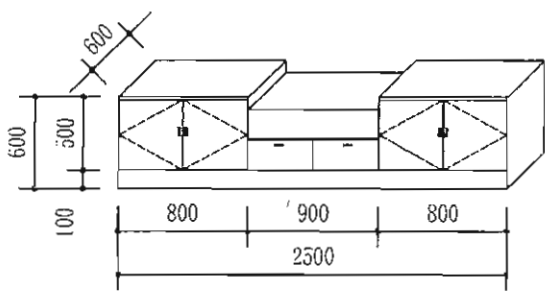
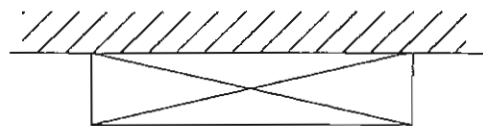
A15- (51~54) 鞋柜 (中柜)



鞋柜 (中柜) 外观图

鞋柜 (中柜) 内视图

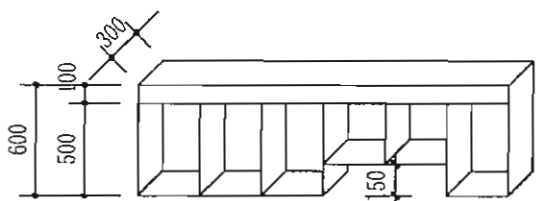
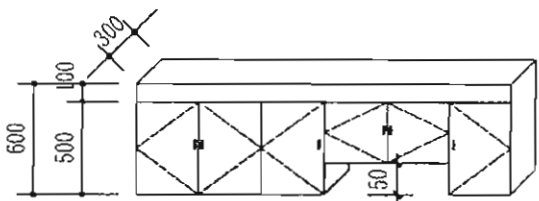
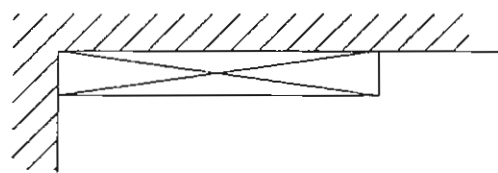
A15-(55~60) 电视柜(低柜)



电视柜(低柜) 外观图

电视柜(低柜) 内视图

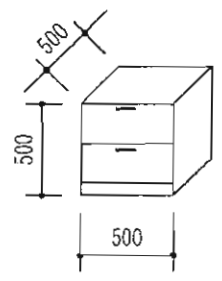
A15-(29~30) 厨房吊柜(低柜)



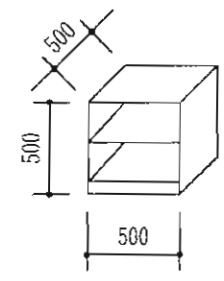
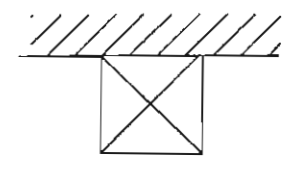
厨房吊柜(低柜) 外观图

厨房吊柜(低柜) 内视图

A15-(61~62) 床头柜1 (低柜)

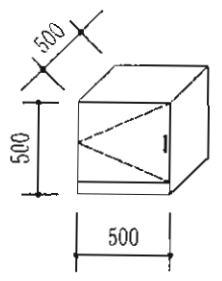


床头柜1 (低柜) 外观图

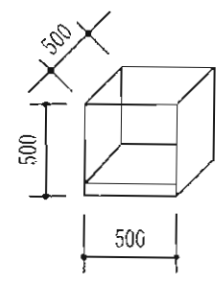
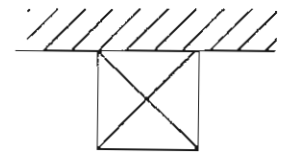


床头柜1 (低柜) 内视图

A15-(63~64) 床头柜2 (低柜)

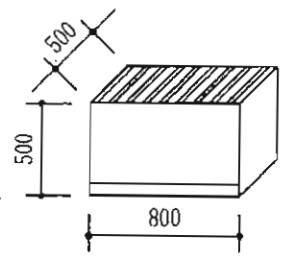


床头柜2 (低柜) 外观图

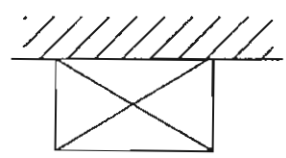


床头柜2 (低柜) 内视图

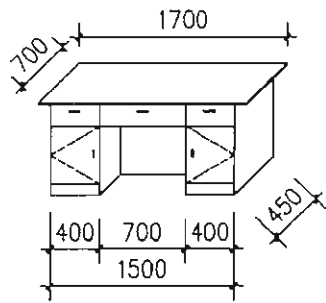
A15-(65~66) 行李柜 (低柜)



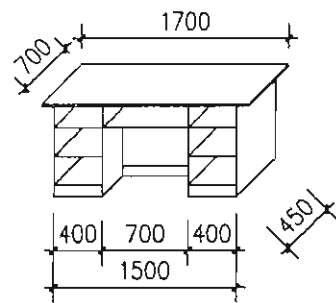
行李柜 (低柜)



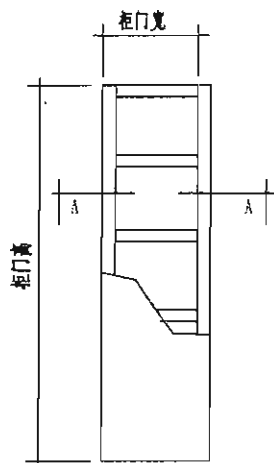
A15-(71~72) 收银台



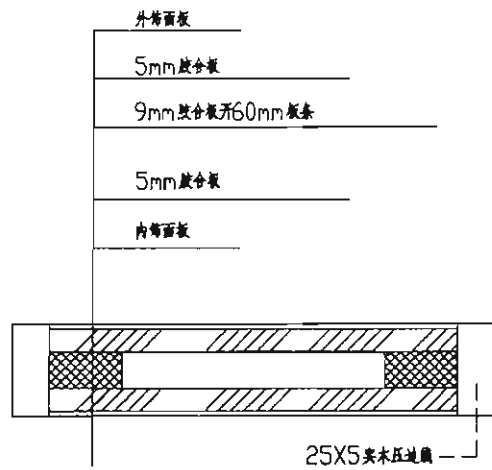
收银台外观图



收银台内视图

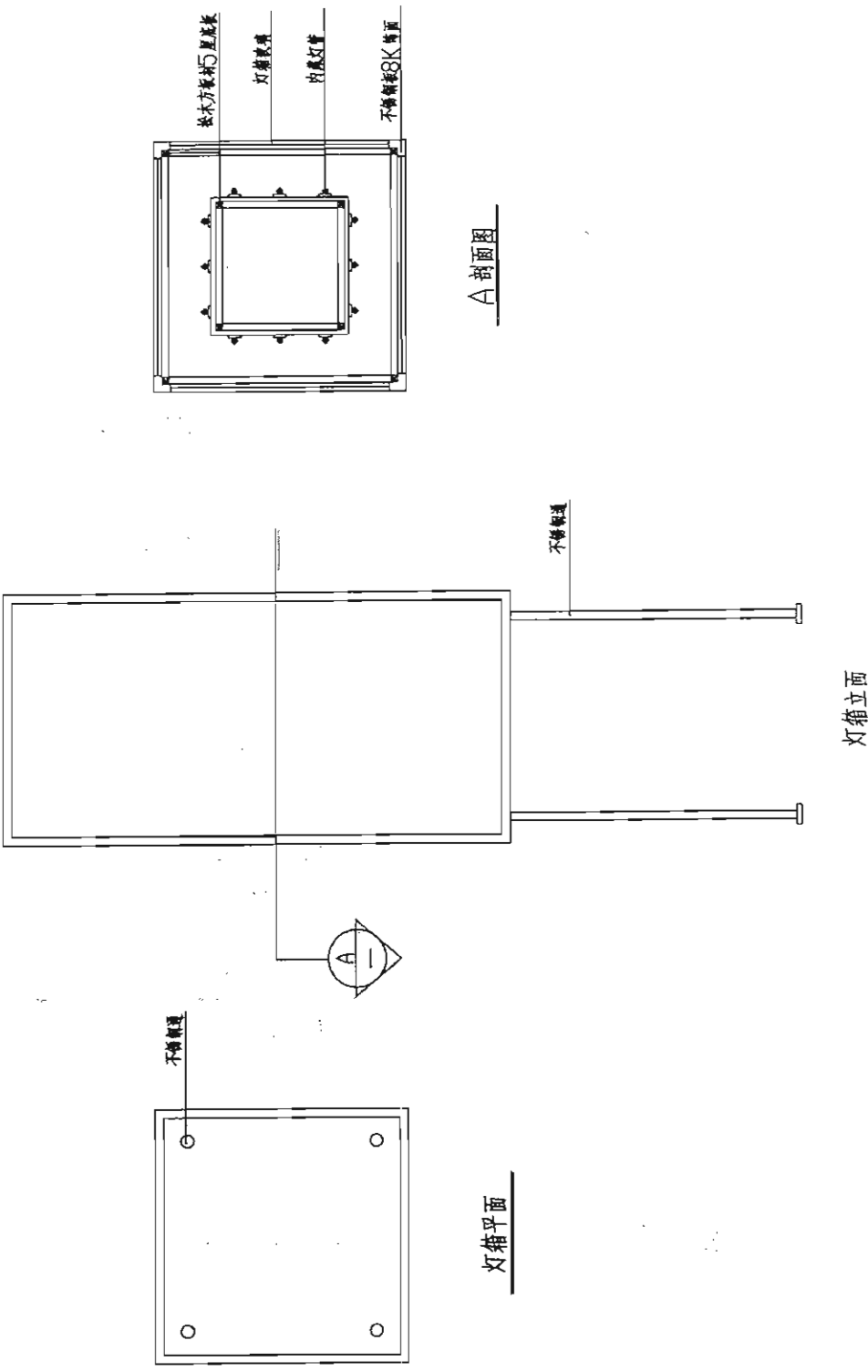


柜门构造图

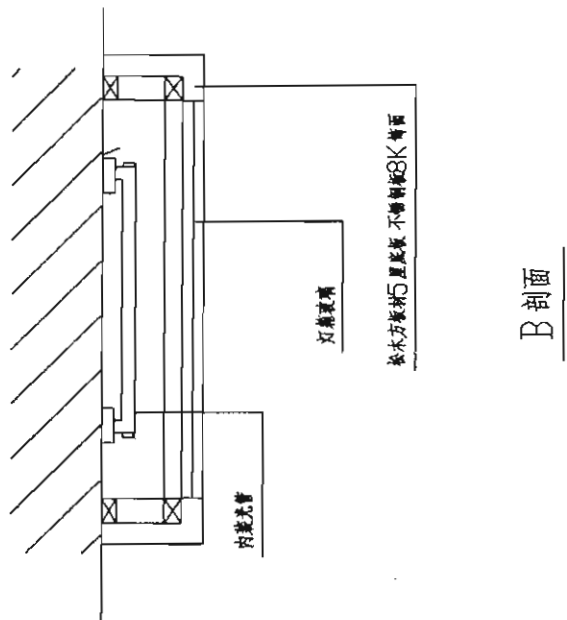
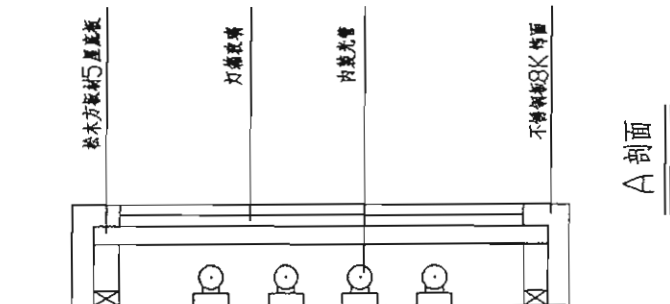
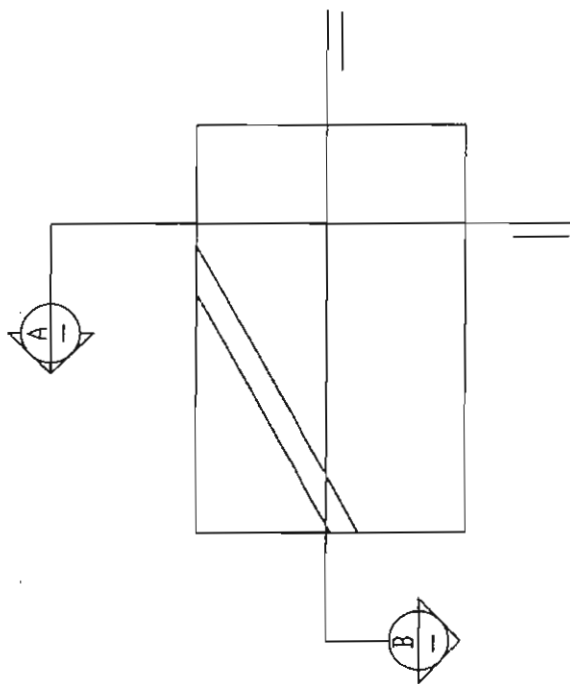


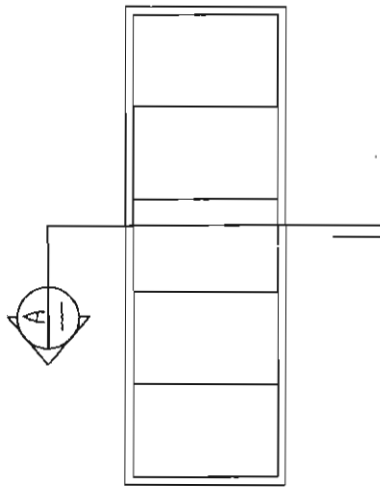
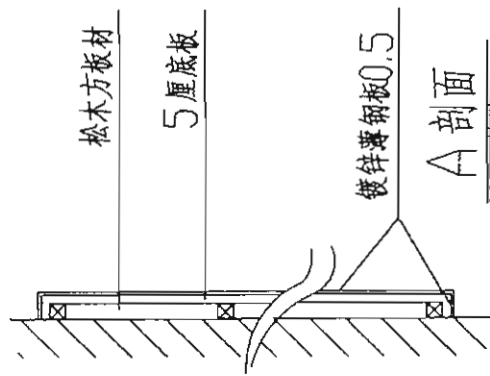
A-A 剖面图

柱面灯箱



墙面灯箱

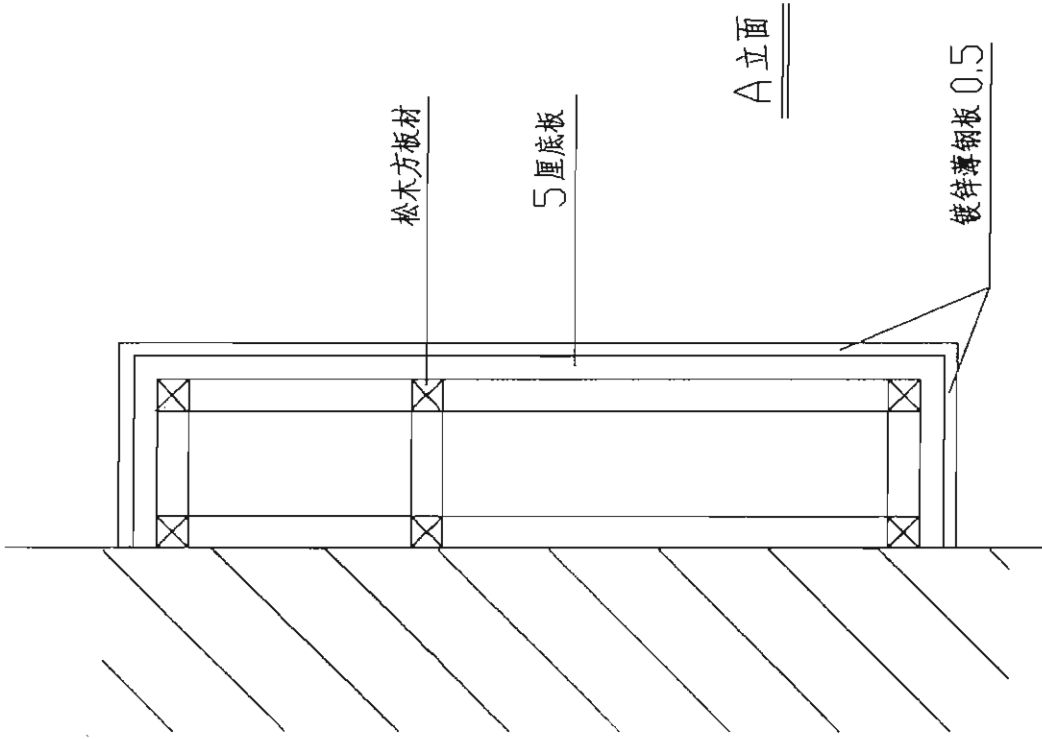




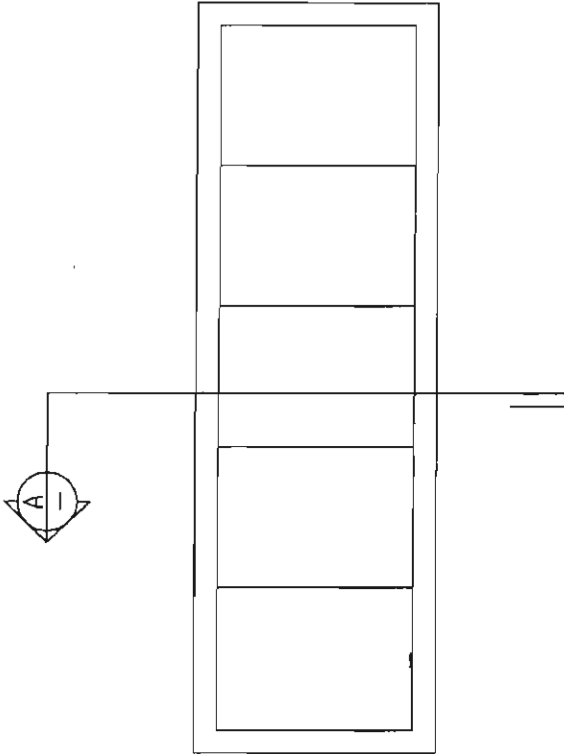
广告牌立面

平面广告牌

箱式广告牌



A 立面



广告牌立面

竖式广告牌

